

Règlement Technique pour Prototype 2012

2012 Technical Regulations for Prototype

Correction de l'Article 1.2.2	publiée le 12.03.2012	Correction of Article 1.2.2	published on 12.03.2012
Clarification de l'Article 1.25	publiée le 12.03.2012	Clarification of Article 1.25	published on 12.03.2012
Clarification de l'Article 8.4.3	publiée le 12.03.2012	Clarification of Article 8.4.3	published on 12.03.2012
Clarification de l'Article 12.5	publiée le 12.03.2012	Clarification of Article 12.5	published on 12.03.2012
Clarification de l'Article 15.7.13	publiée le 12.03.2012	Clarification of Article 15.7.13	published on 12.03.2012
Clarification de l'Article 1.1.1b (immédiate)	publiée le 26.10.12	Clarification of Article 1.1.1b (immediate)	published on 26.10.12
Modification de l'Article 1.1.1b (2013)	publiée le 31.10.2012	Modification of Article 1.1.1b (2013)	published on 31.10.2012
Modification de l'Article 1.2.1 (2013)	publiée le 31.10.2012	Modification of Article 1.2.1 (2013)	published on 31.10.2012
Modification de l'Article 1.2.2 (2013)	publiée le 31.10.2012	Modification of Article 1.2.2 (2013)	published on 31.10.2012
Modification de l'Article 1.2.4 (2013)	publiée le 31.10.2012	Modification of Article 1.2.4 (2013)	published on 31.10.2012
Modification de l'Article 1.13 (2013)	publiée le 31.10.2012	Modification of Article 1.13 (2013)	published on 31.10.2012
Modification de l'Article 3.1.1 (2013)	publiée le 31.10.2012	Modification of Article 3.1.1 (2013)	published on 31.10.2012
Modification de l'Article 3.4.5b (2013)	publiée le 31.10.2012	Modification of Article 3.4.5b (2013)	published on 31.10.2012
Modification de l'Article 3.5.2e (2013)	publiée le 31.10.2012	Modification of Article 3.5.2e (2013)	published on 31.10.2012
Modification de l'Article 3.6.4 (2013)	publiée le 31.10.2012	Modification of Article 3.6.4 (2013)	published on 31.10.2012
Modification de l'Article 5.1.2c (2013)	publiée le 31.10.2012	Modification of Article 5.1.2c (2013)	published on 31.10.2012
Modification de l'Article 14.1.5b (2013)	publiée le 31.10.2012	Modification of Article 14.1.5b (2013)	published on 31.10.2012
Modification de l'Article 15.7.13 (2013)	publiée le 31.10.2012	Modification of Article 15.7.13 (2013)	published on 31.10.2012
Modification de l'Article 16.3d (2013)	publiée le 31.10.2012	Modification of Article 16.3d (2013)	published on 31.10.2012
Modification de l'Article 13.4.1 (2014)	publiée le 31.10.2012	Modification of Article 13.4.1 (2014)	published on 31.10.2012

ART. 1	DEFINITIONS	DEFINITIONS
1.1	"LE MANS" PROTOTYPE ("LM" P) est une voiture de compétition sans minimum de production exigé.	"LE MANS" PROTOTYPE ("LM" P) is a racing car with no production minimum required.
1.1.1	La catégorie "LE MANS" PROTOTYPE comprend :	"LE MANS" PROTOTYPE category includes:
a/	"LE MANS" PROTOTYPE 1 ("LM" P1) : voiture ouverte ou fermée (*), réservée plus particulièrement aux Constructeurs.	"LE MANS" PROTOTYPE ("LM" P1): open or closed (*) car, destined more especially to Manufacturers.
b/	"LE MANS" PROTOTYPE 2 ("LM" P2) : voiture ouverte ou fermée (*) réservée uniquement aux équipes indépendantes des constructeurs et/ou des fournisseurs de moteurs. Les voitures de type "usine", dont les caractéristiques techniques et le niveau de développement sont manifestement en contradiction avec les objectifs de la réglementation LMP2 pourront être refusées par le Comité Endurance. Le prix de vente de la voiture neuve, complète, sans le moteur tel que décrit à l'Article 5.6.1. ci-dessous, mais avec toutes les options disponibles ne doit pas dépasser 355 000€. Tous les projets de construction de nouvelle voiture, ou évolution d'un modèle existant, doivent être soumis pour approbation au Comité Endurance avant la procédure d'homologation. Les éléments suivants doivent être inclus dans le prix ci-dessus : <ul style="list-style-type: none"> • Enregistreur de données avec possibilité de brancher un système de télémétrie en option, • Faisceaux avec les connecteurs pour brancher l'enregistreur de données de l'ACO obligatoire, • Faisceaux avec les connecteurs permettant de brancher le système de télémétrie et le système TPMS optionnels. Les seules options autorisées en dehors du prix ci-dessus sont donc : <ul style="list-style-type: none"> • L'enregistreur de données ACO obligatoire, • Le système de télémétrie optionnel, • Le système TPMS optionnel. Le Constructeur doit fournir à la FIA la liste de prix des pièces de rechanges. Le total de cette liste ne doit pas dépasser 150% du prix de vente de la voiture neuve complète. Une majoration des prix des pièces détachées de 10% est autorisée si un Constructeur assure la vente de ces pièces	"LE MANS" PROTOTYPE 2 ("LM" P2): open or closed (*) car, destined only to teams independent of manufacturers and/or engine suppliers. The cars that may be considered as "factory cars", whose technical characteristics and level of development are clearly not complying with the objectives of the LMP2 regulations may be refused by the Endurance Committee. The selling price of the complete new car without the engine as described in Article 5.6.1. below, but with all available options must not exceed 355 000€. All projects for the construction of a new car, or evolution of an existing model, must be submitted to the Endurance Committee for approval prior the homologation procedure. The following elements must be included in the price above: <ul style="list-style-type: none"> • Data logger with possibility to connect an optional telemetry system, • Looms with connectors to plug the mandatory ACO data logger, • Looms with connectors to plus the optional telemetry and TPMS systems. Therefore, the only options allowed outside the price above are: <ul style="list-style-type: none"> • The mandatory ACO data logger, • The optional telemetry system, • The optional TPMS system. The Manufacturer must provide the FIA the price list of spare parts. The total of this price list must not be more than 150% of the selling price of the complete new car. A 10% increase of the spare parts price is allowed if a Manufacturer is providing a sale services of these parts on

sur les épreuves.
L'éligibilité et l'homologation de toute nouvelle voiture ainsi que toute évolution ne peuvent se faire que sur accord du Comité Endurance.

Le Constructeur doit être en mesure de commercialiser dans des délais raisonnables et sous réserve de commandes fermes au minimum 5 voitures par an.

Chaque modèle de voiture doit au moins être vendu à un exemplaire par le Constructeur à une équipe privée engagée en Championnat du Monde d'Endurance, ou toute autre série internationale reconnue par la FIA.

Le taux de change applicable ~~en 2012~~ est le taux de change ~~du 31 juillet 2011~~ **officiel publié par la Banque Centrale Européenne au 1er septembre 2012 (voir tableau ci-dessous)***.

~~Si un changement important survient, la FIA peut modifier ce taux de change à tout moment afin de maintenir l'équilibre actuel (au 31 juillet 2011).~~

- ~~1 Euro = 1,43 USD \$~~
- ~~1 Euro = 0,87 GBP £~~
- ~~1 Euro = 111 JPY (Japan)~~
- ~~1 Euro = 0,61 ZAR (South Africa)~~

Un taux de compensation est accordé, selon le tableau ci-après, aux devises ayant été pénalisées.

Le taux sera aligné sur le taux officiel du 1^{er} jour de chaque mois, qui sera publié dans un bulletin officiel par le Comité Endurance.

Le taux applicable est le taux établi à la date de la commande de la voiture et/ou du moteur, la date figurant sur le bon de commande émis par le client au fournisseur faisant foi.

the race meetings.

The eligibility and homologation of any new car or any evolution of a car can be done only with the agreement of the Endurance Committee.

The Manufacturer must be able to sell within a reasonable time, and subject to firm orders, at least 5 cars every year.

Each model of car must be sold by the Manufacturer to a private team (at least one car) entered in the World Endurance Championship or any other International Series sanctioned by the FIA.

The exchange rate applicable ~~in 2012~~ is the **official exchange rate of 31 July 2011 published by the European Central Bank on 1 September 2012 (see table below)***.

~~Should an important change occurs, the FIA may modify this exchange rate at any time in order to maintain the current balance (31 July 2011).~~

- ~~1 Euro = 1,43 USD \$~~
- ~~1 Euro = 0,87 GBP £~~
- ~~1 Euro = 111 JPY (Japan)~~
- ~~1 Euro = 0,61 ZAR (South Africa)~~

A compensation rate is granted, according to the table below, to the currencies that have been penalised.

The rate will be aligned on the official rate of the 1st day of each month, published in an official bulletin by the Endurance Committee.

The applicable rate is the rate established on the date on which the car and/or engine is ordered, the date appearing on the order form sent by the client to the supplier standing as proof.

	Taux au Rate on	Compensation allouée / Compensation allowed			
	1 ^{er} septembre 2012 1 September 2012	01/09/2012	01/11/2012	01/01/2013	01/03/2013
USD (US Dollar)	1,26	6%	4%	2%	0%
JPY (Japanese Yen)	99	6%	4%	2%	0%
GBP (Great Britain Pound Sterling)	0,80	4%	3%	2%	0%
ZAR (South African Rand)	10,62	0%	0%	0%	0%

En cas de refus de vente ou si les prix définis ne sont pas respectées, des sanctions seront prises par la FIA.

Chaque modèle de voiture doit pouvoir recevoir plusieurs modèles de moteurs issus de Constructeurs différents (au moins deux, désignés par le Constructeur dans la Fiche d'Homologation).

Chaque moteur doit pouvoir être assemblé sur plusieurs modèles de voitures issus de Constructeurs différents (au moins deux).

(*) Les voitures fermées doivent avoir un pare-brise, un toit et une porte de chaque coté.

1.1.2 Techniques non conventionnelles (LMP1 seulement)

Les voitures dont les caractéristiques techniques sont considérées comme non habituelles en compétition peuvent être admises :

- a/ sur la base de règlements spécifiques afin de respecter l'équilibre des performances entre les voitures ainsi que les exigences de sécurité;
- b/ à condition de respecter les règles établies par l'administration et par l'ASN du pays dans lequel l'épreuve est organisée.

1.2 Fiche d'Homologation

1.2.1 Les prototypes "LM" P doivent correspondre à la Fiche d'Homologation remplie par le Constructeur et validée après inspection contradictoire effectuée par le "Groupe Homologation".

In case of sell refusal or if the prices defined are not respected, sanctions will be taken by the FIA.

Each model of car must be able to fit several engine models from different Manufacturers (at least two designated by the Manufacturer in the Homologation Form).

Each model of engine must be able to be assembled on several car models from different Manufacturers (at least two).

(*) Closed car must have a windscreen, a roof and one door on each side.

Non conventional specifications (LMP1 only)

Cars the specifications of which are considered today as unusual in motor racing may be eligible :

- on the basis of special regulations so as to maintain the balance of performance between the cars as well as the safety requirements;
- provided the rules established by the administration and by the ASN of the country where the event is organised are respected.

Homologation Form

Prototypes "LM" P cars shall comply with the Homologation Form filled by the Manufacturer and agreed after the contradictory inspection carried out by the "Homologation Group".

Le Constructeur doit s'acquitter des droits d'homologation. En cas de refus d'homologation, celui-ci sera notifié par écrit en référence au présent règlement.

Pour les voitures hybrides, la Fiche d'Homologation doit contenir un schéma électrique de tous les circuits électriques de puissance équipant la voiture.

Ce schéma électrique doit montrer le générateur(s), les accumulateurs, les fusibles, les coupe circuits, les interrupteurs de puissance, les condensateurs, le contrôle commande moteur, les onduleurs, les moteur(s) de propulsion et câbles de liaison.

Dans ce schéma électrique, tous les composants doivent être repérés avec leurs caractéristiques détaillées. Les informations "tension" et "intensité" doivent être rendues accessibles à l'enregistreur de données ACO.

La mesure des informations doit être faite aux bornes du SRSE et les capteurs nécessaires indiqués sur ce schéma électrique.

Un second plan schématique de la voiture (vu du dessus) doit montrer l'emplacement de ces composants dans la voiture.

La Fiche d'Homologation doit présenter un plan de reprise (plan de secours, plan d'urgence) pour tout incident impliquant le SRSE de la voiture, tel qu'une surchauffe ou un incendie d'accumulateur ou de condensateur. Le plan doit traiter de la chimie particulière du SRSE.

Pour les LMP2, le Constructeur doit fournir tous les éléments permettant d'établir le prix de la voiture ou du moteur. Ce prix ainsi que le prix des pièces de rechange seront disponibles sur le site ACO réservé aux concurrents. Le Comité Endurance peut annuler immédiatement l'homologation de la voiture si les prix définis ne sont pas respectés.

1.2.2 Modifications

Les caractéristiques mentionnées dans la Fiche d'Homologation et tous les éléments aérodynamiques de la voiture peuvent être changés par le Constructeur de la voiture seulement et avec l'accord du "Groupe Homologation".

LMP2 : Sauf pour des raisons de sécurité ou de fiabilité, une seule évolution est autorisée par an avant la première épreuve de la saison à laquelle le modèle homologué participe.

Ces modifications doivent être homologuées par le "Groupe Homologation" et la voiture ainsi modifiée ne doit pas dépasser le prix maximum fixé à l'Article 1.1.1.b. ci-dessus.

Ces évolutions seront également admises sur les modèles des années précédentes à condition d'être appliquées définitivement et intégralement.

Uniquement pour les "24 Heures du Mans", un kit "low drag" peut être homologué. Il ne doit pas dépasser 10 000€.

Aucune variante de carrosserie n'est autorisée. Les seuls éléments aérodynamiques pouvant être ajoutés ou retirés sont les 2 flaps à l'avant de la voiture décrits à l'Article 3.6.2. ci-dessous. Ils doivent être inclus dans le prix de la voiture.

1.2.3 Une fois la Fiche d'Homologation validée par la FIA, le Constructeur devra en donner une copie au propriétaire de chaque voiture vendue après avoir complété la première page (numéro de châssis, nom et coordonnées du propriétaire).

1.2.4 Une voiture ne peut être présentée aux vérifications techniques avant une épreuve si elle n'a pas été homologuée par l'ACO (homologation antérieure au 01.01.2012) ou par la FIA (homologation à partir du 01.01.2012).

Un minimum de 30 jours est exigé entre l'homologation d'une voiture nouvelle et sa présentation aux vérifications techniques avant une épreuve, sauf cas de force majeure à l'appréciation du Comité Endurance.

Un minimum de 15 jours est exigé entre l'homologation des modifications (*) apportées à une voiture déjà homologuée et sa présentation aux vérifications techniques avant une épreuve, sauf cas de force majeure à l'appréciation du Comité Endurance.

(*) Cf. Article 1.2.2 ci-dessus.

1.2.5 La Fiche d'Homologation de la voiture doit être présentée

The Manufacturer must pay the homologation fee. In case the homologation is denied, it will be notified in writing in reference to the current regulations.

For hybrid cars, the Homologation Form must contain one electrical drawing of all the essential power circuits of the electrical equipment of the car.

This circuit drawing must show the generator(s), batteries, fuses, circuit breakers, power switchers, capacitors, motor-controller or chopper, traction motor(s), and junction cables.

All components in the circuit drawing must be labeled with their detailed electrical specifications.

"Tension" and "intensity" information must be made accessible for the ACO data logger.

The measurement of this information must be made at the SRSE terminals and the necessary sensors must be pointed out in the drawing.

A second drawing of the vehicle in plan view (from above) must show the location of these components within the vehicle.

The Homologation Form must contain a contingency plan (rescue plan, disaster plan) for any incident involving the vehicle's SRSE, such as battery or capacitor overheating or fire. The plan must dwell on the specific cell chemistry of the SRSE.

For LMP2, the Manufacturer must provide with all the elements so as to be able to establish the price of the car or the engine. This price and the price of the spare parts will be available on the ACO website reserved for competitors.

The Endurance Committee may cancel the homologation of the car if the prices defined are not respected.

Modifications

The specifications listed in the Homologation Form and all the aerodynamic elements of the car can be changed only by the car Manufacturer and with the Homologation Group agreement.

LMP2: Except for safety or reliability reasons, only one evolution per year is permitted before the first event of the season in which the homologated model is entered.

These modifications must be homologated by the "Homologation Group" and the car thus modified must not exceed the maximum price fixed in Article 1.1.1.b. above.

These evolutions will be also allowed on the models of the previous years if they are fully and integrally applied.

For the "24 Heures du Mans" only, a low drag kit may be homologated. It must not exceed 10 000 €.

No bodywork variation is permitted. The only bodywork elements that may be added or removed are the 2 flaps in front of the car described in Article 3.6.2. below. They must be included in the price of the car.

Once the Homologation Form has been agreed validated by FIA, the Manufacturer shall give a copy of it to the owner of every car sold after filling the first page (chassis number, name and address of the owner).

A car is not permitted to undergo scrutineering before taking part in an event if it has not been homologated by the ACO (homologation before 01.01.2012) or by the FIA (homologation as from 01.01.2012).

A minimum of 30 days is required between the homologation of a new car and its presentation for scrutineering before taking part in an event, except in cases of force majeure at the discretion of the Endurance Committee.

A minimum of 15 days is required between the homologation of modifications (*) made on a car already homologated and its presentation for scrutineering before taking part in an event, except in cases of force majeure at the discretion of the Endurance Committee.

(*) See Article 1.2.2 above.

The Homologation Form must be presented by the

	par le concurrent lors des vérifications techniques.	competitor during scrutineering.
1.3	Eléments mécaniques Tous les éléments nécessaires à la propulsion, à la suspension, à la direction et au freinage, ainsi que tous les accessoires, mobiles ou non, qui sont nécessaires à leur fonctionnement normal.	Mechanical components All those necessary for the propulsion, suspension, steering and braking, as well as all accessories, whether moving or not, which are necessary for their normal working.
1.4	Structure principale / Châssis Partie entièrement suspendue de la structure du véhicule, à laquelle les charges de suspension et/ou des ressorts sont transmises, s'étendant longitudinalement de la fixation de suspension sur le châssis la plus en avant à la fixation de suspension sur le châssis la plus en arrière. Les composants mécaniques ne font pas partie de la structure principale même s'ils sont complètement ou partiellement porteurs.	Main structure / Chassis Entirely sprung part of the structure of the vehicle, to which all the suspension and/or spring loads are transmitted, extending longitudinally from the foremost suspension mounting point on the chassis to the rearmost suspension mounting point on the chassis. Mechanical components are not part of the main structure even if they are fully or partially load-bearing.
1.5	Carrosserie	Bodywork
1.5.1	La carrosserie concerne les parties suspendues de la voiture léchées par l'air extérieur à l'exception des parties liées au fonctionnement mécanique du moteur, de la transmission et des trains roulants.	The bodywork concerns all entirely sprung parts of the car in contact with the external air stream apart from parts in relation to the mechanical functioning of the engine, of the drive train and of the running gears.
1.5.2	Vue de dessus (vue en plan), de côté (élévation), de l'avant (face) et de l'arrière, la carrosserie ne doit pas permettre de voir les éléments mécaniques, sauf autorisation explicite par le présent règlement.	As viewed from above (plan view), in side elevation, from the front and from the rear, the bodywork must not allow mechanical components to be seen, unless explicitly authorised by the present regulations.
1.5.3	Les éléments mobiles lorsque la voiture est en mouvement sont interdits.	Movable bodywork parts/elements are forbidden when the car is in motion.
1.5.4	Tout système actionné automatiquement et/ou contrôlé par le pilote pour modifier les flux d'air sur l'aile arrière lorsque la voiture se déplace est interdit.	Any system operated automatically and/or controlled by the driver to modify the airflow on the rear wing when the car is in motion is forbidden.
1.6	Prises d'air	Air intakes
1.6.1	Les prises d'air font partie de la carrosserie.	Air intakes are part of the bodywork.
1.6.2	Si les prises d'air ou les sorties d'air permettent de voir les parties mécaniques, elles doivent être munies de persiennes ou d'un grillage avec mailles de 10 mm environ (à l'appréciation des Commissaires Techniques).	If air intakes or air extractors make mechanical parts visible, they must be fitted with louvres or mesh about 10 mm (to Scrutineers' appreciation).
1.7	Poids	Weight
1.7.1	A l'exception de la pesée effectuée pendant les séances d'essais, c'est le poids de la voiture sans pilote et sans carburant à bord.	Except for the weighing procedure used during the practice sessions, it is the weight of the car with no driver and no fuel on board.
1.7.2	La voiture doit respecter le poids minimum à tout moment de l'épreuve. La vérification du poids des pièces qui auraient pu être remplacées durant l'épreuve est à la discrétion des Commissaires Techniques.	The car must comply with the minimum weight at all times throughout the event. The checking of the weight of any part that may have been replaced during the event is at the discretion of the Scrutineers.
1.8	Habitacle Volume intérieur de la voiture réservé au pilote et au passager.	Cockpit Internal volume of the car to accommodate the driver and the passenger.
1.8.1	Voiture fermée L'habitacle est le volume intérieur de la structure principale délimité par le pavillon, le plancher, les portes, les parties latérales, les parties vitrées et les cloisons avant et arrière.	Closed car The cockpit is the internal volume inside the main structure which is defined by the top of the car, the floor, the doors, the side panels, the glass areas and the front and rear bulkheads.
1.9	Marque Automobile	Automobile Make
1.9.1	Une marque automobile correspond à une voiture complète.	An automobile make corresponds to a complete car.
1.9.2	Le nom du Constructeur du châssis et/ou de la carrosserie doit toujours précéder le nom du Constructeur du moteur s'il est différent. Le nom du Constructeur de la carrosserie peut figurer seulement avec l'accord du Constructeur du châssis.	The name of the chassis and/or bodywork Manufacturer shall always precede the name of the engine Manufacturer if different. The name of the bodywork Manufacturer may appear only with the agreement of the chassis Manufacturer.
1.10	Systèmes électroniques	Electronic systems
1.10.1	Sont interdits les fonctions et systèmes de contrôle automatiques ou électroniques concernant : châssis, transmissions automatiques ou semi-automatiques, embrayages, différentiels, réglage d'amortisseurs, de suspension, de niveau du véhicule ou d'assiette, direction sur les quatre roues, etc.	Any automatic or electronic control system or function is forbidden : chassis control, automatic or semi-automatic transmissions, clutches, final drive differential system, shock absorbers, suspension or ride height adjustment, four wheel steering, etc.

1.10.2	Un contacteur électrique simple à boucle ouverte, non automatique, actionné par le pilote et agissant sur un ou plusieurs système(s) n'est pas considéré comme un contrôle électronique.	A simple open-loop non automatic electrical switch activated by the driver acting on one or more system(s) is not considered to be an electronic control.
1.10.3	<p>Un système de contrôle électronique à boucle fermée est un système dans lequel :</p> <p>a/ une valeur réelle (variable contrôlée) est surveillée de façon continue ;</p> <p>b/ le signal retourné ("feed back") est alors comparé à une valeur attendue (variable de référence) ;</p> <p>c/ le système est ensuite ajusté automatiquement en fonction du résultat de cette comparaison.</p>	<p>A closed-loop electronic control system is a system in which:</p> <p>an actual value (controlled variable) is continuously monitored;</p> <p>the "feed back" signal is compared with a desired value (reference variable);</p> <p>the system is then automatically adjusted according to the result of that comparison.</p>
1.10.4	<p>Sauf si spécifié dans le présent règlement et à l'exception des systèmes assurant la gestion du moteur tout système de ce type est interdit.</p> <p>Un système de contrôle de motricité agissant exclusivement sur le moteur, et agissant sur le SRSE s'il est connecté aux roues arrière, est autorisé.</p>	<p>Unless specified in these regulations and apart from engine monitoring systems, no such system is permitted.</p> <p>A traction control system operating exclusively on the engine, and operating on the STSY if it is connected to the rear wheels, is authorised.</p>
1.11	<p>Télémetrie</p> <p>Sont autorisés, à l'exception de tout autre procédé :</p> <ol style="list-style-type: none"> 1) Les messages lisibles sur le panneau de signalisation. 2) Les signaux gestuels faits par le pilote. 3) Les transmissions de données de la voiture vers le stand (une seule direction). 4) Les signaux de déclenchement de début ou de fin de tour ("lap trigger") : <ol style="list-style-type: none"> a. les transmetteurs (lap triggers) doivent être autonomes et non reliés au stand (fil, câble, fibre optique, etc.) ; b. ces transmetteurs ne doivent servir qu'à marquer les tours. 5) Les communications verbales bidirectionnelles entre le stand et le pilote. L'utilisation de tout autre système de communication n'est possible qu'avec l'autorisation et sous le contrôle de l'Organisateur. 	<p>Telemetry</p> <p>Apart from any other process, are permitted :</p> <p>Legible messages on a signalling pit board.</p> <p>The driver's body movements.</p> <p>Telemetry signals from the car to the pits (one direction).</p> <p>"Lap trigger" signals for the start or the end of a lap :</p> <ol style="list-style-type: none"> a. lap marker transmitters (lap triggers) must be autonomous and not connected to any pit equipment (wires, cable, optical fibers, etc.); b. the only function of these transmitters is to mark the laps. <p>Two way verbal communications between the driver and his pit.</p> <p>The use of any other communication device is only permitted after the agreement and under the control of the Organiser.</p>
1.12	<p>Carters principaux de boîte de vitesses et de différentiel</p> <p>Carters qui reçoivent ou transmettent des efforts du/au châssis ou de/à tout élément mécanique autre que ceux appartenant à la boîte de vitesses ou au différentiel.</p>	<p>Main casings of gearbox and differential</p> <p>Casings that receive or transmit loads from/to the chassis or from/to mechanical elements other than those which are part of the gearbox or the differential.</p>
1.13	<p>Système de récupération de l'énergie (LMP1 seulement)</p> <p>Les systèmes de récupération d'énergie sont libres à condition de respecter les règles suivantes :</p> <ul style="list-style-type: none"> • Récupération et restitution de l'énergie de freinage, soit des 2 roues de l'essieu avant, soit des 2 roues de l'essieu arrière. • En ce qui concerne la récupération de l'énergie de freinage, seuls les systèmes électriques et les systèmes à volant d'inertie mécaniques et électromécaniques sont autorisés. • Récupération de l'énergie des gaz d'échappement. • Tout autre système récupérant une énergie qui serait perdue sans son utilisation, à la condition que la mesure de l'énergie restituée soit possible et démontrée. • Le poids minimum de la voiture est identique à celui des autres LMP1 qui utilisent des groupes motopropulseurs conventionnels : 900 kg. • La quantité maximum de carburant autorisé à bord est de : <ul style="list-style-type: none"> * Essence : 73 L. * Diesel : 58 L. • Les moteurs doivent être commandés par le pilote par l'intermédiaire de la pédale d'accélérateur (bouton "push to pass" interdit). • La quantité d'énergie restituée et mesurée à la sortie du SRSE entre 2 freinages ne doit pas être supérieure à 	<p>Energy Recovery System (LMP1 only)</p> <p>Energy recovery systems are free, provided they respect the following rules:</p> <p>Recovery and release of braking energy from the brakes, either on the 2 wheels of the front axle, or on the 2 wheels of the rear axle.</p> <p>Regarding braking energy recovery, only electric systems and mechanical or electromechanical flywheel system are allowed.</p> <p>Recovery from the energy of the exhaust gases.</p> <p>Any other system recovering energy that would be lost without using it, on condition that the measurement of the released energy is possible and proved.</p> <p>The car's minimum weight is identical to that of the other LMP1s using conventional power trains: 900 kg.</p> <p>The maximum amount of fuel allowed on board is:</p> <ul style="list-style-type: none"> * Petrol: 73 L. * Diesel: 58 L. <p>Engines must be controlled by the driver using the accelerator pedal (push to pass buttons forbidden).</p> <p>The amount of energy used between 2 braking must not exceed 0.5 MJ.</p>

0.5 MJ.

Un freinage est une décélération de la voiture supérieure à 2g.

Les freinages inférieurs à une seconde ne seront pas pris en compte.

Si le SRSE est connecté aux roues avant la restitution de l'énergie est permise seulement au-dessus de 120 km/h.

- L'intensité, la tension ainsi que le temps de charge et de décharge seront mesurés en permanence entre le système de stockage d'énergie électrique et le(s) convertisseur(s) de courant.
- Pour les systèmes inertiels, des capteurs équivalents devront être définis.
- Des capteurs pour contrôler l'utilisation des freins et la vitesse des roues devront équiper la voiture.
- Les règles de sécurité qui seront imposées par l'Article 15.7.

Le Comité Endurance peut ajuster les performances d'une voiture utilisant un tel système si ce dernier permet d'améliorer sensiblement son temps au tour.

Les concurrents qui veulent développer et utiliser un système de récupération d'énergie doivent au préalable en avvertir le Groupe Homologation et lui donner toutes les informations utiles concernant son fonctionnement, son mode d'utilisation, les performances escomptées, les sécurités mises en place, etc.

Le Groupe Homologation doit être tenu informé pendant tout le développement du système et de la voiture. Il peut exiger d'avoir toutes les informations et effectuer tous les contrôles qu'il jugera nécessaires.

Pour être considérée comme hybride, une LMP1 doit pouvoir se déplacer sur toute la longueur de la voie des stands (minimum 400 m) à 60 km/h en utilisant uniquement le moteur électrique ou le système à volant d'inertie.

Le test doit être fait pour l'homologation de la voiture sur la voie des stands du circuit des "24 Heures du Mans". Pendant le test, l'énergie utilisée sera mesurée et après le test, le poids de chaque élément du système de récupération d'énergie sera contrôlé et indiqué sur la Fiche d'Homologation de la voiture. Ces éléments doivent équiper la voiture en permanence et être au poids indiqué sur la Fiche d'Homologation. Un nouveau test doit être effectué pour toute modification du poids de ces éléments.

1.14 Système rechargeable de stockage d'énergie (SRSE)

Un système rechargeable de stockage d'énergie (SRSE), tel que volants d'inertie, super condensateurs, ultra condensateurs, batteries, etc., est un système conçu pour récupérer l'énergie cinétique de l'auto pendant la décélération ou le freinage, stocker cette énergie et la réutiliser pour propulser la voiture.

Pendant les essais ou la course, le SRSE ne peut pas être rechargé à partir d'un groupe électrogène ou, pour les hybrides connectables, directement sur le secteur. Lorsque la voiture se trouve sur la grille de départ, le SRSE doit être en position "Sûr" avec extinction de toutes les lumières rouges correspondant à l'état "Actif".

1.14.1 Système à volant d'inertie

Un système à volant d'inertie est un système mécanique ou électromécanique capable de stocker et restituer l'énergie au moyen d'une masse en rotation telle que le rotor d'un moteur électrique réversible.

1.14.2 Condensateurs

Un condensateur (condensateur électrolytique, condensateur à double couche diélectrique (EDLC) dit "Super Condensateur" ou "Ultra Condensateur") est un système de stockage de l'énergie électrique dans un champ électrique ou, dans le cas du EDLC, un système dans lequel une charge électrique est stockée, permettant l'adsorption et le rejet d'ions d'un électrolyte vers ses électrodes.

1.14.3 Batterie de propulsion

La batterie de propulsion est un SRSE qui fournit l'énergie électrique au Circuit de Puissance et donc au(x) moteur(s)

Braking is a deceleration of the car greater than 2g.

Braking lasting under 1 second will not be taken into account.

If the STSY is connected to the front wheels, the release of energy is permitted only above 120 km/h.

The current, voltage and the time of charge and discharge will be measured continuously between the energy storage system and the inverter(s).

Equivalent sensors will be defined for the inertial systems.

Sensors for monitoring the use of the brakes and the wheel speed will equip the car.

Safety rules that will be imposed by the Article 15.7.

The Endurance Committee may adjust the performance of any car using such a system, should it enable the vehicle to improve its lap times in a significant manner.

Competitors who want to develop and use such a system must inform the Homologation Group beforehand and provide all relevant information as to how it works, its use, the performance expected, the safety systems installed etc.

The Homologation Group must be kept informed throughout the development of the system and the car. It may demand additional information and carry out any checks it deems necessary.

To be considered as hybrid, an LMP1 car must be able to move along the whole length of the pit lane (minimum 400 m) at 60 kph using only the electric motor or the flywheel system.

The test must be carried out for the homologation of the car in the pit lane of the "24 Heures du Mans" circuit. During the test, the energy used will be measured and after the test, the weight of each element of the energy recovery system will be checked and indicated on the Homologation Form of the car. These elements must equip the car permanently and must be at the weight indicated on the Homologation Form. A new test must be carried out for any weight modification of these elements.

Rechargeable Energy Storage System (STSY)

A Rechargeable Energy Storage System (STSY), such as a flywheel system, super-capacitors, ultra-capacitor, batteries, etc., is a system that is designed to recover kinetic energy from the car during deceleration or braking, store that energy and make it available to propel the car.

During the practices or the race, the SRSE cannot be recharged from any fuel-based energy converter or, for plug-in hybrids, directly from the grid. When the car is on the starting grid the SRSE must be switched off in "Safe" status with all the red lights - signaling "Live" status - out.

Flywheel system

A flywheel system is a mechanical or electromechanical system capable of storing and releasing energy by means of a rotating mass system, such as the rotor of an electric motor/generator.

Capacitors

A capacitor (electrolytic capacitor, Electric Double Layer Capacitor (EDLC) named "Super Capacitor" or "Ultra Capacitor") is a device to store electric energy in the electric field or, in the case of the EDLC, a system in which an electric charge is stored, permitting adsorption and desorption of the ions in an electrolyte to electrodes.

Traction battery

The traction battery is a SRSE which supplies electric energy to the power circuit and thus to the traction

<p>de propulsion. Tout équipement utilisé pour le stockage intermédiaire de l'énergie électrique obtenue par récupération de l'énergie cinétique est dit batterie de propulsion.</p> <p>Toute batterie embarquée électriquement reliée au Circuit de Puissance est considérée comme faisant partie intégrante de la batterie de propulsion de la voiture.</p>	<p>motor(s).The traction battery is defined as any equipment used for the intermediate storage of electrical energy supplied by the conversion of kinetic energy.</p>
<p>1.14.3.1 Bloc batterie</p>	<p>Any on-board battery electrically connected to the power circuit is considered as an integral part of the vehicle's traction battery.</p>
<p>Un bloc batterie est un assemblage mécanique, pouvant être enfermé dans un compartiment batterie, comprenant des modules de batterie, des cadres ou plateaux supports, des fusibles et des contacteurs ainsi qu'une électronique de surveillance de la batterie.</p>	<p>Battery pack</p> <p>A battery pack is a single mechanical assembly optionally housed by a battery compartment, comprising battery modules, retaining frames or trays, fuses and contactors as well as battery supervising electronics.</p>
<p>1.14.3.2 Module batterie</p>	<p>Battery module</p> <p>A battery module is a single unit containing one cell or a set of cells electrically connected and mechanically assembled.</p>
<p>Un module de batterie est un équipement unitaire comprenant une cellule ou un ensemble de cellules électriquement connectées et mécaniquement assemblées.</p>	<p>Battery cell</p> <p>A cell is an electrochemical energy storage device of which the nominal voltage is the electrochemical couple nominal voltage, made of positive and negative electrodes, and an electrolyte.</p>
<p>1.14.3.3 Cellule batterie</p>	<p>Battery supervising electronics</p> <p>The battery supervising electronics is part of the battery pack and an important safety system. It comprises a monitoring and charge-balancing circuit to keep all cells, at any time and under any charge or discharge conditions, within the specified voltage range given by the battery Manufacturer.</p>
<p>Une cellule est un dispositif de stockage de l'énergie sous forme électrochimique dont la tension nominale est la tension nominale du couple électrochimique, constitué des électrodes (une positive et une négative) et un électrolyte.</p>	<p>Power circuit</p> <p>The Power Circuit (power electronics, power converter) consists of all those parts of the electrical equipment which are used to power the vehicle.</p> <p>By extension for inertial SRSE, in the present regulation, the expression "Power Circuit" addresses all the mechanical elements homologues of the here above components (SRSE, belt or transmission shaft carrying SRSE energy,...).</p>
<p>1.14.3.4 Électronique de contrôle de la batterie</p>	<p>Power bus</p> <p>The power bus is the electric circuit used for energy distribution between the generator, the STSY (e.g. traction battery) and the propulsion system which consists of the power electronics and the drive motor(s).</p>
<p>L'électronique de contrôle de la batterie fait partie du bloc batterie et constitue un important système de sécurité. Il comprend un circuit de surveillance et d'équilibrage de charge pour maintenir toutes les cellules dans le domaine de tension spécifié par le fabricant de la batterie à tout moment et dans toute condition de charge ou décharge.</p>	<p>Over current trip (fuses)</p> <p>An over current trip is a device which automatically interrupts the electrical current in the circuit in which it is installed if the level of this current exceeds a defined limit value for a specific period of time.</p>
<p>1.15 Circuit de Puissance</p>	<p>General Circuit Breaker ("Emergency stop switch")</p> <p>The General Circuit Breaker is a contactor, i.e. a switch with physical contacts and NOT a semi-conductor device:</p> <ul style="list-style-type: none"> - to cut off all electrical energy transmission of the power circuit (STSY to the loads such as the power electronics and the electric motor), - to cut off all electrical transmission of the auxiliary circuit (auxiliary battery and possibly the alternator to the loads such as lights, hooters, ignition, electrical controls, etc.) and
<p>Le Circuit de Puissance (électronique de puissance, redresseur de puissance) comprend toute partie de l'équipement électrique utilisée pour propulser la voiture.</p> <p>Par extension dans le cas d'un SRSE inertiel, le présent règlement désigne aussi par Circuit de Puissance l'ensemble des éléments homologues des éléments désignés ci-dessus (SRSE, courroies ou arbre transportant l'énergie du SRSE,...).</p>	<ul style="list-style-type: none"> - to stop the engine. For Diesel engines having no electronically controlled injectors, the General Circuit Breaker must be coupled with a device cutting off the air intake into the engine. <p>The General Circuit Breaker is activated by at least one trigger switch from inside or outside the vehicle.</p>
<p>1.16 Faisceau de puissance</p> <p>Le faisceau de puissance est le circuit électrique utilisé pour la distribution de l'énergie entre le générateur, le SRSE (la batterie de propulsion) et le système de propulsion constitué de l'électronique de puissance et du ou des moteur(s).</p>	<p>The General Circuit Breaker must not be used as the Driver Master Switch.</p>
<p>1.17 Disjoncteur (fusibles)</p> <p>Un disjoncteur est un dispositif qui coupe automatiquement le courant électrique du circuit où il est inséré si le niveau de ce courant dépasse une valeur maximale définie pendant une durée définie.</p>	<p>FIA Sport / Département Technique FIA Sport / Technical Department</p>
<p>1.18 Interrupteur d'Arrêt d'Urgence (coupe circuit général)</p> <p>L'Interrupteur d'Arrêt d'Urgence est un contacteur, c'est-à-dire un interrupteur avec des contacts physiques et NON un dispositif semi-conducteur destiné à :</p> <ul style="list-style-type: none"> - couper toute transmission de l'énergie électrique du Circuit de Puissance (du SRSE vers les consommateurs tels que l'électronique de puissance et le moteur électrique), - couper toute connexion de la tension d'alimentation du circuit auxiliaire (de la batterie auxiliaire et éventuellement de l'alternateur vers les consommateurs tels que l'éclairage, le chauffage, l'allumage, les contrôles électriques, etc.) et - arrêter le moteur. Pour les moteurs diesel n'ayant pas d'injecteur contrôlé électroniquement, l'Interrupteur d'Arrêt d'Urgence doit être couplé avec un dispositif coupant l'entrée d'air dans le moteur. <p>L'Interrupteur d'Arrêt d'Urgence est déclenché par au moins un des interrupteurs situés à l'intérieur et à l'extérieur de la voiture.</p> <p>L'Interrupteur d'Arrêt d'Urgence ne doit pas servir d'Interrupteur Général du Pilote.</p>	<p>7/59</p> <p>CMSA / WMSC 28.09.2012 Publié le / Published on 31.10.2012</p>

<p>1.19 Masse du Circuit de Puissance</p> <p>La masse du Circuit de Puissance est le potentiel électrique de référence du Circuit de Puissance. Il est interdit de relier à la masse châssis la masse du Circuit de Puissance ni aucun autre potentiel électrique du Circuit de Puissance.</p>	<p>Power Circuit Ground</p> <p>Power Circuit Ground is the ground potential of the electrical Power Circuit. It is forbidden to connect, to chassis ground, the Power Circuit Ground nor any Power Circuit potential.</p>
<p>1.20 Masse châssis, masse voiture et potentiel terre</p> <p>Le potentiel électrique de référence (potentiel masse) de toute partie conductrice de la carrosserie y compris le châssis et la structure de sécurité est ci-après désigné "la masse châssis". La masse auxiliaire doit être connectée à la masse châssis. Les carters conducteurs du SRSE et des éléments du Circuit de Puissance tels que moteur(s) et contacteurs doivent être solidement connectés à la masse châssis.</p>	<p>Chassis Ground, Vehicle Ground and Earth Potential</p> <p>Chassis (Vehicle and Bodywork) Ground, hereinafter named "Chassis Ground", is the electrical reference potential (earth potential) of all conductive parts of the bodywork including the chassis and the safety structure. Auxiliary ground must be connected to chassis ground. The conductive cases of the STSY and of Power Circuit units such as motor(s) and contactors should have robust connections to Chassis Ground.</p>
<p>1.21 Batterie auxiliaire</p> <p>La batterie auxiliaire fournit l'énergie au circuit (ou réseau) auxiliaire.</p>	<p>Auxiliary battery</p> <p>The auxiliary battery supplies energy to the Auxiliary Circuit (network).</p>
<p>1.22 Circuit auxiliaire</p> <p>Le circuit (ou réseau) auxiliaire est constitué de toute partie de l'équipement électrique utilisé pour faire fonctionner le moteur thermique, les indicateurs, l'éclairage ou les communications.</p>	<p>Auxiliary Circuit</p> <p>The Auxiliary Circuit (network) consists of all those parts of the electrical equipment used to operate the i.c. engine, for signaling, lighting or communication.</p>
<p>1.23 Masse auxiliaire</p> <p>La masse auxiliaire est le potentiel de référence du circuit auxiliaire. La masse auxiliaire doit être solidement connectée à la masse châssis.</p>	<p>Auxiliary Ground</p> <p>Auxiliary Ground is the ground potential of the Auxiliary Circuit. Auxiliary Ground should have a robust connection to Chassis Ground.</p>
<p>1.24 Interrupteur Général du Pilote</p> <p>L'Interrupteur Général du Pilote (IGP) est un dispositif permettant de mettre sous tension ou hors tension le Circuit de Puissance dans les conditions normales de fonctionnement</p> <ul style="list-style-type: none"> ♦ à l'exception de tout équipement électrique nécessaire pour faire fonctionner le moteur thermique et ♦ à l'exception des systèmes nécessaires <ul style="list-style-type: none"> - à la surveillance de la résistance d'isolement entre la masse châssis et le Circuit de Puissance et - à la surveillance de la tension maximale aussi bien continue qu'alternative entre la masse châssis et la tension d'alimentation du circuit auxiliaire. 	<p>Driver Master Switch</p> <p>The Driver Master Switch (DMS) is a device to energise or deenergise the Power Circuit under normal operating conditions</p> <p>with the exception of all electrical equipment needed to run the i.c. engine and</p> <p>with the exception of the systems needed</p> <ul style="list-style-type: none"> - to monitor the isolation resistance between Chassis Ground and Power Circuit and - to monitor the maximum DC as well as AC voltage between Chassis Ground and Auxiliary Circuit supply voltage.
<p>1.25 Signalisation Actif/Sûr</p> <p>Un témoin Actif/Sûr est un dispositif de sécurité qui doit clairement indiquer l'état "Actif" ou "Sûr" du Circuit de Puissance. "Actif" signifie que le Circuit de Puissance est sous tension ou que le relais de puissance est fermé. et "Sûr" signifie que le Circuit de Puissance est coupé et sans défaut.</p>	<p>Safe / Live Signage</p> <p>The Safe / Live Signage is a safety device to clearly show the "Live" or "Safe" condition of the Power Circuit.</p> <p>"Live" means that the Power Circuit is energised or that the power breaker is closed. and "Safe" means that the Power Circuit is off and without default.</p>
<p>1.26 Détonateur</p> <p>Un détonateur est un dispositif pyrotechnique mis à feu par un courant électrique et utilisé pour couper des connexions de puissance.</p>	<p>Detonator</p> <p>A detonator is a pyrotechnical device fired by an electric current and used to cut power connections.</p>
<p>ART. 2 REGLEMENT</p>	<p>REGULATIONS</p>
<p>2.1 Ce qui n'est pas expressément autorisé par le présent règlement est interdit.</p>	<p>What is not expressly permitted by the present regulations is prohibited.</p>
<p>2.2 Les modifications dictées par la sécurité peuvent être applicables sans préavis et sans délai.</p>	<p>Changes made on grounds of safety may be enforced without notice and immediately.</p>
<p>2.3 Conformité au règlement</p> <p>Il est du devoir de chaque Concurrent de prouver aux Commissaires Techniques et aux Commissaires Sportifs que sa voiture est en conformité avec ce règlement dans son intégralité à tout moment de l'épreuve. Si un Concurrent souhaite introduire une nouvelle conception ou un nouveau système ou trouve qu'un aspect quelconque de ce règlement manque de clarté, il peut</p>	<p>Compliance with the regulations</p> <p>It is the duty of each Competitor to satisfy the Scrutineers and the Stewards of the Meeting that his car complies with these regulations in their entirety at all times during an event.</p> <p>Should a Competitor want to introduce a new design or system or feel that any aspect of these regulations is unclear, clarification may be sought from the Endurance</p>

<p>demander une clarification auprès du Comité Endurance. Si la clarification concerne une nouvelle conception ou un nouveau système, toute correspondance à ce sujet doit comprendre :</p> <ul style="list-style-type: none"> - une description complète de cette conception ou de ce système ; - des dessins ou des schémas, selon le cas ; - l'opinion du Concurrent concernant les implications immédiates de toute nouvelle conception proposée pour d'autres parties de la voiture ; - l'opinion du Concurrent concernant toutes éventuelles conséquences à long terme ou tout nouveau développement éventuel susceptibles d'être entraînés par l'utilisation de cette nouvelle conception ou de ce nouveau système ; - la ou les manières précises dont selon le Concurrent la nouvelle conception ou le nouveau système améliorera la performance de la voiture. <p>2.4 Mesures</p> <p>Toutes les mesures doivent être effectuées lorsque la voiture est immobilisée sur une surface plane horizontale.</p> <p>2.5 Matériau</p> <p>L'utilisation de matériau métallique dont le module d'élasticité spécifique est supérieur à 40 GPa/g/cm³ est interdite.</p> <p>L'emploi de tôle en alliage de magnésium d'une épaisseur inférieure à 3 mm est interdit.</p> <p>Les pièces en titane sont autorisées mais elles ne doivent pas comporter de soudure si elles font partie de la suspension, de la direction ou du système de freinage.</p>	<p>Committee. If clarification relates to any new design or system, correspondence must include :</p> <ul style="list-style-type: none"> - a full description of the design or system ; - drawings or schematics where appropriate ; - the Competitor's opinion concerning the immediate implications on other parts of the car of any proposed new design ; - the Competitor's opinion concerning any possible long term consequences or new developments which may come from using any such new designs or systems ; - the precise way or ways in which the Competitor feels the new design or system will enhance the performance of the car. <p>Measurements</p> <p>All measurements must be made while the car is stationary on a flat horizontal surface.</p> <p>Material</p> <p>The use of a metallic material which has a specific yield modulus greater than 40 GPa/g/cm³ is forbidden.</p> <p>The use of magnesium sheet less than 3 mm thick is forbidden.</p> <p>The use of parts made from titanium is authorised, but welding is forbidden for parts of the suspension, steering or braking systems.</p>
<p>ART. 3 CARROSSERIE & DIMENSIONS</p>	<p>BODYWORK & DIMENSIONS</p>
<p>3.1 Dimensions</p> <p>A l'exception de ce qui est permis à l'Article 3.6 ci-après, les dimensions intérieures et extérieures (longueur, largeur, empattement, pare-brise, fenêtres, etc.) et la forme générale des éléments de carrosserie doivent correspondre à la Fiche d'Homologation.</p> <p>3.1.1 Dimensions</p> <ul style="list-style-type: none"> a/ Empattement : Libre mais il doit être identique à celui indiqué sur la Fiche d'Homologation. b/ Longueur hors tout : 4650 mm maximum (aileron compris). c/ Largeur hors tout : 2000 mm maximum. d/ Hauteur : Aucune partie de la carrosserie ne doit se trouver à plus de 1030 mm au-dessus de la surface de référence (cf. Article 3.5.1), à l'exception du carénage de la structure anti-tonneau arrière qui peut être à un maximum de 10 mm au dessus de la structure anti-tonneau arrière. <p>3.1.2 Porte-à-faux</p> <ul style="list-style-type: none"> a/ Le porte-à-faux avant est limité à 1000 mm. b/ Le porte-à-faux arrière est limité à 750 mm (aileron arrière compris). <p>3.2 Portes</p> <p>3.2.1 Voiture fermée</p> <ul style="list-style-type: none"> a/ Les portes doivent permettre un accès normal dans l'habitacle par l'ouverture prévue à l'Article 14.1.5.b.4 ; b/ Les systèmes d'ouverture (charnières) et de verrouillage (serrures) doivent être conçus pour retirer rapidement la porte complète en cas d'urgence aussi bien de l'intérieur que de l'extérieur de l'habitacle. Ils doivent être homologués. <p>3.3 Pare-brise & Vitrages</p> <p>3.3.1 Voiture ouverte</p> <p>Pare-brise facultatif.</p> <p>3.3.2 Voiture fermée</p>	<p>Dimensions</p> <p>Except what is permitted by Article 3.6 below, inside and outside measurements (length, width, overhangs, wheelbase, windscreen, windows, etc.) and the general shape of the bodywork elements must be maintained as in the Homologation Form.</p> <p>Dimensions</p> <p>Wheelbase: Free but it must be identical to that registered in the Homologation Form.</p> <p>Overall length: 4650 mm maximum (rear wing included).</p> <p>Overall width : 2000 mm maximum.</p> <p>Height : No part of the bodywork is permitted to be more than 1030 mm above the reference surface (See Article 3.5.1), except the rear rollover structure fairing that may be 10 mm maximum above the rear rollover structure.</p> <p>Overhangs</p> <p>The front overhang is limited to 1000 mm.</p> <p>The rear overhang is limited to 750 mm (including the rear wing).</p> <p>Doors</p> <p>Closed car</p> <p>Doors must provide a normal access to the cockpit through the opening specified in Article 14.1.5.b.4;</p> <p>Opening (hinges) or locking (locks) devices must be designed to allow a quick release of the entire door in case of emergency from the interior as from the exterior of the cockpit.</p> <p>They must be homologated.</p> <p>Windscreen & Glass areas</p> <p>Open car</p> <p>Windscreen optional.</p> <p>Closed car</p>

<p>a/ Pare-brise</p> <p>Obligatoire, d'une seule pièce en verre feuilleté ou en polycarbonate (épaisseur minimale 3.5 mm), ou en matériau équivalent agréé par le Groupe Homologation :</p> <p>Le bord supérieur du pare-brise doit être :</p> <ul style="list-style-type: none"> - plus bas que le point le plus haut du toit (prise d'air non comprise) ; - à 920 mm de hauteur minimum par rapport à la surface de référence (cf. Article 3.5.1) sur une largeur minimum de 300 mm. <p>b/ Vitrages</p> <p>b.1 Les vitres latérales en polycarbonate sont autorisées ;</p> <p>b.2 En vue de côté :</p> <p>Le périmètre de la partie transparente des vitres latérales doit permettre d'inclure un rectangle de 300 mm (perpendiculairement à la surface de référence) x 500 mm (parallèlement à la surface de référence).</p> <p>Les angles supérieurs du rectangle peuvent être arrondis par un rayon maximum de 100 mm.</p> <p>La base de ce rectangle doit être à une hauteur minimale de 500 mm par rapport à la surface de référence.</p> <p>b.3 Des fixations de sécurité supplémentaires sont recommandées ;</p>	<p>a/ Windscreen</p> <p>Mandatory, made of one piece of laminated glass or polycarbonate (minimum thickness of 3.5 mm), or equivalent material approved by the Homologation Group:</p> <p>The upper edge of the windscreen must be :</p> <ul style="list-style-type: none"> - lower than the highest point of the roof (excluding the air inlet) ; - at a minimum of 920 mm in height from the reference surface (cf. Article 3.5.1) over a minimum width of 300 mm. <p>Glazing</p> <p>Side windows made of polycarbonate are permitted;</p> <p>Viewed from the side:</p> <p>The perimeter of the transparent area of the side windows must allow the fitting of a 300 mm (perpendicular to the reference surface) x 500 mm (parallel to the reference surface) rectangle.</p> <p>The upper angles of the rectangle may be curved with a maximum radius of 100 mm.</p> <p>The base of this rectangle must be at a minimum height of 500 mm from the reference surface.</p> <p>Additional safety fasteners are recommended ;</p>
<p>3.4 Carrosserie</p>	<p>Bodywork</p>
<p>3.4.1</p> <p>a/ En vue de côté :</p> <p>La carrosserie doit recouvrir toute la circonférence des roues complètes (roues et pneumatiques) au-dessus des axes d'essieux, sans vide ou découpe de la carrosserie ;</p> <p>Les passages de roues doivent être ouverts exclusivement du côté extérieur ;</p> <p>Toute la zone située :</p> <ul style="list-style-type: none"> - entre un plan vertical et transversal situé à 415 mm en arrière de l'axe d'essieu avant et un plan vertical et transversal situé à 415 mm en avant de l'axe d'essieu arrière, - jusqu'à une hauteur de 400 mm par rapport à la surface de référence, <p>doit être entièrement couverte par un ou plusieurs éléments de carrosserie.</p> <p>Toute partie visible de ce ou ces éléments ne doit pas être en retrait de plus de 150 mm par rapport à la largeur hors tout de la carrosserie (mesure horizontale).</p> <p>b/ En vue de l'arrière :</p> <p>Les parties mécaniques ne doivent pas être visibles au-dessus d'un plan horizontal passant par l'axe d'essieu arrière. Si c'est le cas, un grillage à mailles d'environ 10 mm ou des persiennes sont obligatoires.</p> <p>Les roues arrière complètes ne doivent pas être visibles au-dessus d'un plan horizontal passant par l'axe d'essieu arrière. Elles doivent être masquées au moyen d'éléments de carrosserie rigides (grillages interdits).</p> <p>Ces éléments doivent :</p> <ul style="list-style-type: none"> - avoir une épaisseur constante, - être conçus de façon à ce que l'air passant à travers ces éléments soit, à la sortie, dirigé vers le sol, - être fixés rigidement pendant toute la durée de l'épreuve à la carrosserie. En cas de perte d'une partie ou de l'intégralité de ces éléments, la voiture sera arrêtée dans son stand. <p>La partie arrière de la carrosserie doit comporter deux plaques transversales perpendiculaires à la surface de référence. Elles doivent :</p> <ul style="list-style-type: none"> - être conformes au Dessin n°5 ; - être situées à l'extrémité arrière de la carrosserie ; - avoir une épaisseur constante minimale de 10 mm et leurs bords peuvent comporter un arrondi de rayon minimum constant de 5 mm ; - être fixées rigidement pendant toute la durée de l'épreuve à la carrosserie. En cas de perte d'une de ces plaques, la voiture sera arrêtée dans son stand. 	<p>As viewed from the side :</p> <p>It must cover the whole circumference of the complete wheels (wheels and tyres) above the axle centrelines level with no empty space or cut-out in the bodywork :</p> <p>Wheel arches must be open exclusively as viewed from outside.</p> <p>The complete area situated :</p> <ul style="list-style-type: none"> - between a vertical and transverse plane 415 mm rearward of the front axle centreline and a vertical and transverse plane 415 mm forward of the rear axle centreline, - up to a height of 400 mm from the reference surface, <p>must be completely covered by one or several bodywork elements.</p> <p>All visible part of this or these elements must not be set back more than 150 mm from the overall width of the bodywork (horizontal measurement).</p> <p>As viewed from the rear :</p> <p>Mechanical components must not be visible above the horizontal plane passing through the axle centreline. If this is the case, a wire mesh about 10 mm or louvers are mandatory.</p> <p>The complete rear wheels must not be visible above the horizontal plane passing through the axle centreline. They must be hidden by means of rigid bodywork elements (wire mesh forbidden).</p> <p>These elements must:</p> <ul style="list-style-type: none"> - have a constant thickness, - be designed in such a way that air passing through them is directed toward the ground at the exit. - be strongly attached to the bodywork throughout the event. Should one part or the whole elements are missing; the car will be stopped in the pit. <p>The rear part of the bodywork must be fitted with two transverse plates perpendicular to the reference surface.</p> <p>They must :</p> <ul style="list-style-type: none"> - comply with Drawing n°5; - be situated at the rear end of the bodywork; - have a minimum constant thickness of 10 mm and their edges may be rounded with a minimum constant radius of 5 mm; - be strongly attached to the bodywork throughout the event. Should one of these plates is missing; the car will be stopped in the pit.

- c/ En vue de dessus :
- ♦ Toute la zone située :
 - entre un plan vertical et transversal situé à 415 mm en arrière de l'axe d'essieu avant et l'extrémité avant de l'ouverture de l'habitacle définie à l'Article 14.1.5,
 - sur une largeur minimale égale à la largeur hors tout de la carrosserie moins 300 mm, répartie symétriquement par rapport à l'axe longitudinal de la voiture,
 doit être entièrement couverte par un ou plusieurs éléments de carrosserie.
 Toute partie visible de ce ou ces éléments doit être à une hauteur minimale de 200 mm par rapport à la surface de référence, (cf. Article 3.5.1).
 - ♦ Toute la zone située :
 - entre l'extrémité avant de l'ouverture de l'habitacle et un plan vertical et transversal situé à 415 mm en avant de l'axe d'essieu arrière,
 - sur une largeur minimale égale à la largeur hors tout de la carrosserie moins 300 mm, répartie symétriquement par rapport à l'axe longitudinal de la voiture,
 doit être entièrement couverte par un ou plusieurs éléments de carrosserie.
 A l'exception de l'ouverture du cockpit (voitures ouvertes seulement), toute partie visible de ce ou ces éléments doit être à une hauteur minimale de 400 mm par rapport à la surface de référence, (cf. Article 3.5.1).
 - ♦ Sur toute la zone située :
 - entre un plan vertical et transversal situé à 1200 mm en arrière de l'axe d'essieu avant et le bord arrière de la voiture,
 - sur une largeur minimale égale à la largeur hors tout de la carrosserie moins 300 mm, répartie symétriquement par rapport à l'axe longitudinal de la voiture,
 A l'exception de l'ouverture du cockpit (voitures ouvertes seulement), toutes les parties visibles de la carrosserie doivent former une surface continue et sans découpes ou cassures.
 Les seules ouvertures permises sont :
 - les prises d'air moteur (cf. Article 3.4.5.c.),
 - les prises d'air pour les freins,
 - les sorties des échappements.
 Si d'autres ouvertures sont nécessaires, elles ne doivent pas dépasser de la surface de la carrosserie. Seules des prises d'air "naca" ou des sorties d'air recouvertes de persiennes ou d'un grillage sont permises.
 - ♦ Toute la carrosserie située en arrière de l'axe d'essieu arrière et à plus de 200 mm au dessus de la surface de référence doit former une surface lisse, continue sans découpe ou cassure et doit être visible de dessus la voiture lorsque l'aileron arrière est démonté. Les surfaces verticales sont autorisées si l'intégralité de leur bord supérieur est visible de dessus.
 Derrière les roues arrière toute la carrosserie visible à la fois de dessus et de côté doit descendre jusqu'au moins 200 mm au dessus du plan de référence et doit recouvrir toute la circonférence des roues complètes (roues et pneumatiques); A l'arrière de la voiture, toute la carrosserie visible seulement de l'arrière doit être conforme à l'Article 3.4.1.b ci-dessus.
- 3.4.2** Les capots moteur peuvent être démontés au moyen d'outils. Ils doivent avoir au moins deux fixations de sécurité, clairement signalées (flèches rouges ou toute autre couleur contrastée).
- 3.4.3** Les raccords de carrosserie au voisinage des systèmes de remplissage de carburant doivent empêcher toute fuite dans le compartiment moteur ou dans l'habitacle.
- 3.4.4 Prises d'air**
- a/ Elles doivent respecter l'Article 3.4.1 ci-dessus ;
 - b/ Elles ne doivent pas dépasser le contour de la carrosserie vue de dessus ;
 - c/ Elles ne doivent pas faire saillie de plus de 150 mm (200 mm pour les prises d'air moteur) sur la surface de la carrosserie :

As viewed from above :

- The complete area situated :
- between a vertical and transverse plane 415 mm rearward of the front axle centreline and the front end of the cockpit opening defined in Article 14.1.5,
 - over a minimum width equal to the overall width of the bodywork minus 300 mm, distributed symmetrically about the longitudinal centreline of the car,
- must be completely covered by one or several bodywork elements.
 All visible parts of this or these elements must be at a minimum height of 200 mm from the reference surface (cf. Article 3.5.1).
- The complete area situated :
- between the front end of the cockpit opening and a vertical and transverse plane 415 mm forward of the rear axle centreline,
 - over a minimum width equal to the overall width of the bodywork minus 300 mm, distributed symmetrically about the longitudinal centreline of the car,
- must be completely covered by one or several bodywork elements.
 With exception of the cockpit opening (open cars only), all visible parts of this or these elements, must be at a minimum height of 400 mm from the reference surface (cf. Article 3.5.1).
- On the complete area situated :
- between a vertical and transversal plane 1200 mm rearward of the front axle centreline and the rear trailing edge of the car,
 - over a minimum width equal to the overall width of the bodywork minus 300 mm, distributed symmetrically about the longitudinal centreline of the car,
- With exception of the cockpit opening (open cars only), all visible parts of the bodywork must be a continuous unbroken surface without cut-outs.
- The only openings permitted are:
- air intakes for the engine (cf. Article 3.4.5.c.),
 - air intakes for the brakes,
 - exhaust pipe outlets.
- If other openings are necessary, they must not protrude over the surface of the bodywork. Only "naca" air ducts or outlets covered with louvers or wire meshes are permitted.
- All bodywork behind the rear wheel centerline and more than 200mm above the reference plane must form a smooth, continuous, unbroken surface without cuts, and be visible from above the car with the rear wing removed. Vertical surfaces are allowed so long as their entire top edge is visible from above.
- Behind the rear wheels, all bodywork visible both from above and from the side must come down at least up to 200 mm above the reference surface and must cover the whole circumference of the complete wheels (wheels and tyres);
 At the rear of the car, all bodywork visible only from the rear must be in compliance with the Article 3.4.1.b. above.
- Engine covers can be removed with the use of tools. They must be fitted with two safety fasteners as a minimum, both clearly indicated (red arrows or any other contrasting colour).
- Bodywork joints in the vicinity of the refuelling coupling systems must be designed so as to prevent any leakage into the engine compartment or into the cockpit.
- Air intakes**
- They must comply with Article 3.4.1 above;
- They must not protrude beyond the perimeter of the bodywork as viewed from above;
- They must not protrude more than 150 mm (200 mm for the engine air intakes) over the surface of the bodywork:

- Mesure verticale entre le point le plus élevé de l'ouverture de la prise d'air et un élément de carrosserie horizontal mesurant au moins 100 mm de large transversalement.

d/ Voiture fermée :

Si placée(s) sur le toit, délimité par la ligne supérieure du pare-brise, des vitres latérales et le plan vertical et transversal tangent au point le plus en arrière de l'ouverture des portes, la (les) prise(s) d'air doit (doivent) se trouver en arrière du point le plus élevé du pare-brise.

3.4.5 Sorties d'air

a/ Elles doivent respecter l'Article 3.4.1 ci-dessus ;

b/ Des découpes au-dessus des ailes avant et arrière sont obligatoires.

Elles doivent en vue de dessus, au-dessus de chaque roue, pour les roues avant :

- avoir une surface minimum de 750 cm² par roue
- avoir une surface maximum de 950 cm² par roue
- ne laisser visible que le pneu seul

Elles doivent en vue de dessus, au-dessus de chaque roue, pour les roues arrière :

- avoir une surface minimum de 1000 cm² par roue
- avoir une surface maximum de 1200 cm² par roue
- ne laisser visible que le pneu seul

Ces ouvertures doivent permettre d'inscrire un gabarit rectangulaire de 20 cm x 25 cm, positionné horizontalement et symétriquement par rapport à l'axe d'essieu.

Pour l'avant et l'arrière :

* Pour les vues de dessus : entre le bord extérieur de l'ouverture et le bord extérieur de l'aile, une distance minimum de 30mm est obligatoire.

* Pour les vues de l'avant et de l'arrière : la partie supérieure du pneumatique peut être visible.

3.5 Dessous de la voiture

En arrière de l'axe d'essieu avant et à l'exception du patin (cf. Article 3.5.6), aucune partie entièrement suspendue de la voiture ne doit dépasser en dessous de la surface de référence, du diffuseur arrière et des parties latérales (y compris les bords arrondis), définis ci-dessous.

Seules sont autorisées les découpes minimales correspondant aux mouvements des roues et des éléments de suspension (débattement et braquage), au passage des crics pneumatiques, aux capteurs pour la mesure de la garde au sol (LMP1 seulement), aux trappes de visite fermées (opérations d'entretien) et au tube d'évacuation du trop plein de carburant.

3.5.1 Surface de référence

Une surface de référence, plane, continue, rigide et conforme au Dessin n°1, est obligatoire en dessous de la voiture.

a/ Elle doit faire partie intégrante de la structure principale / cellule de survie (monocoque) au minimum sur une surface rectangulaire mesurant 800 mm (sens longitudinal) x 900 mm (sens transversal)

b/ La face inférieure de cette surface sert de référence pour mesurer les cotes verticales.

c/ Les arrêtes communes au diffuseur arrière et à ses panneaux verticaux (cf. Article 3.5.2) ainsi qu'aux parties latérales (cf. Article 3.5.3), peuvent être arrondies par un rayon maximum de 10 mm. Le bord à l'avant peut être arrondi par un rayon de 10 mm maximum.

d/ La surface de référence ne doit pas être visible vue de dessus. Les éléments de carrosserie épousant le dessus de la surface de référence seront considérés comme faisant partie de la surface de référence.

e/ Afin de maintenir les parties latérales en avant et en arrière des roues arrière dans un même plan, les arrêtes communes aux panneaux verticaux du diffuseur et aux parties latérales peuvent être légèrement au dessus de la surface de référence (7.5 mm maximum si la largeur du

- Measurement made vertically from the highest point of the air intake opening down to a horizontal bodywork element at least 100 mm wide across.

Closed car:

If located on the top of the car, area defined by the upper line of the windscreen, the side windows and the vertical and transverse plane tangent to the rearmost point of the door openings, air intake(s) must be located aft the highest point of the windscreen.

Air extractors

They must comply with Article 3.4.1 above.

Cut-outs above the front and rear wings are obligatory.

Viewed from above they must, above each wheel, for front wheels :

- have a minimum surface area of 750 cm² per wheel
- have a maximum surface area of 950 cm² per wheel
- leave only the tyre visible

Viewed from above they must, above each wheel, for rear wheels :

- have a minimum surface area of 1000 cm² per wheel
- have a maximum surface area of 1200 cm² per wheel
- leave only the tyre visible

These openings must enable the introduction of a rectangular template measuring 20 cm x 25 cm, positioned horizontally and symmetrically in relation to the axis of the axle.

For front and rear ;

* Seen from above : between the outer edge of the opening and the outer edge of the wing, a minimum distance of 30mm is compulsory.

* Seen from the front and from the rear: the upper part of the tyre may be visible.

Underside of the car

Rearward of the front axle centreline and except for the skid block (cf. Article 3.5.6), no entirely sprung part must protrude beyond the reference surface, the rear diffuser and the lateral parts (included the rounded sides), as defined below.

The only openings permitted are the minimum gaps necessary for wheel and suspension part movements (suspension travel and steering), air jack holes, sensors for measuring the ground clearance (LMP1 only), closed hatches (maintenance operations) and the overflow fuel pipe.

Reference surface

A reference surface, flat, continuous, rigid and complying with Drawing n°1 is mandatory underneath the car.

It must be an integral part of the main structure/survival cell (tub) as a minimum over a rectangular area the measurements of which are 800 mm (longitudinally) x 900 mm (across).

The underneath of the reference surface will serve as a reference for checking all vertical height measurements.

The edges common to the rear diffuser and its vertical panels (cf. Article 3.5.2) as well as to the lateral parts (cf. Article 3.5.3), may be curved with a maximum radius of 10 mm. The edge in the front may be curved with a maximum radius of 10 mm.

The reference surface must not be visible as viewed from above. The bodywork elements following the upper side of the reference surface will be considered as part of the reference surface.

In order to maintain the lateral parts in the front and at the rear of the rear wheels in a same plane, the edges common to the vertical panels of the diffuser and the lateral parts may be slightly above the reference surface (7.5 mm maximum if the width of the diffuser is equal to 1100 mm).

diffuseur arrière est égale à 1100 mm).

3.5.2 Diffuseur arrière

Une surface inclinée (diffuseur arrière), plane, continue et rigide est obligatoire en dessous et à l'arrière de la voiture.

- a/ Elle doit être inclinée par rapport à la surface de référence et doit être conforme au volume (dimensions et formes géométriques) maximum défini par le Dessin n°1 ;
- b/ Aucune partie du diffuseur ne doit être à plus de 200 mm au dessus de la surface de référence et son extrémité arrière doit être à l'aplomb du contour de la carrosserie (aileron démonté) ;
- c/ Les panneaux joignant le diffuseur arrière à la surface de référence doivent être verticaux. De plus, entre l'axe d'essieu arrière et l'extrémité arrière du diffuseur, les panneaux extérieurs joignant le diffuseur arrière à la surface de référence doivent rester parallèles à l'axe longitudinal de la voiture ;
- d/ Un rayon maximum de 10 mm est autorisé pour raccorder le diffuseur arrière aux panneaux verticaux ;
- e/ Un maximum de deux dérives verticales peut être ajouté au diffuseur arrière, mais leurs surfaces doivent :
 - e.1 former des angles droits avec le diffuseur ;
 - e.2 être planes, parallèles entre elles et à l'axe longitudinal de la voiture ;
 - e.3 être positionnées symétriquement par rapport à l'axe longitudinal de la voiture.
- f/ Le bord arrière du diffuseur et les deux plaques transversales décrites à l'Article 3.4.1.b. ci-dessus doivent être dans un même plan transversal.

3.5.3 Parties latérales

Ce sont les parties situées de part et d'autre de la surface de référence (cf. Article 3.5.1) et du diffuseur arrière (cf. Article 3.5.2).

En arrière de l'axe d'essieu avant, elles doivent former un plan incliné par rapport à la surface de référence, conformément au Dessin n°1.

Afin de se raccorder à la carrosserie, les parties latérales :

- peuvent être arrondies vers le haut par un rayon maximum de 50 mm en arrière des roues avant et en avant des roues arrière (voir zone 1 du Dessin n°1).
- doivent être arrondies vers le haut par un rayon minimum de 50 mm entre les roues avant et arrière pour pouvoir se raccorder à une surface verticale (voir zone 2 du Dessin n°1).

Les arrêtes communes au diffuseur arrière et à ses panneaux verticaux (cf. Article 3.5.2) peuvent être arrondies par un rayon maximum de 10 mm. Les bords à l'avant peuvent être arrondis par un rayon de 10 mm maximum.

3.5.4 Partie avant

Dans la zone située :

- en avant de l'axe d'essieu avant,
 - sur une largeur minimum de 1000 mm,
- toute partie suspendue de la voiture doit se trouver à plus de 50 mm au dessus de la surface de référence.

Dans la zone située :

- en arrière du contour avant de la voiture,
- en avant de l'axe d'essieu avant,
- sur toute la largeur de la voiture,
- à moins de 300 mm de la surface de référence,

Tous les éléments de carrosserie visibles de dessous doivent former une surface continue, sans ouvertures, fentes ou découpe.

Seules sont autorisées les découpes minimales correspondant aux capteurs pour la mesure de la garde au sol (LMP1 seulement).

Afin de permettre le mouvement des roues et des éléments de suspension (débattement et braquage) ainsi que le passage des écopes de frein, le volume autour des roues avant est libre. Sa position et ses dimensions maximum sont les suivantes :

Rear diffuser

One inclined surface (rear diffuser), flat, continuous and rigid is mandatory underneath the car and at the rear.

It must be inclined relative to the reference surface and it must comply with the maximum volume (dimensions and geometrical shapes) defined by Drawing n°1 ;

No part of the diffuser must be more than 200 mm above the reference surface and its rear end must be plumb with the perimeter of the bodywork (rear wing removed) ;

The panels joining the rear diffuser to the reference surface must be vertical. In addition, from the rear axle centreline to the rearmost edge of the diffuser, the outer panels joining the rear diffuser to the reference surface must remain parallel to the longitudinal centreline of the car ;

A maximum radius of 10 mm is authorised to connect the rear diffuser to the vertical panels ;

A maximum of two vertical fins may be added to the rear diffuser, but their surfaces must :

be at right angles to the diffuser ;

be flat and parallel to one another and to the longitudinal centreline of the car ;

be positioned symmetrically about the longitudinal centreline of the car.

The rear edge of the diffuser and the two transverse plates described in the Article 3.4.1.b. above must be in the same transverse plane.

Lateral parts

These are the parts situated on both sides of the reference surface (cf. Article 3.5.1 and of the rear diffuser (cf. Article 3.5.2).

Rearward of the front axle centreline, they must form an inclined plane relative to the reference surface, according to Drawing n°1.

To join up with the bodywork, the lateral parts :

- may be curved upwards with a maximum radius of 50 mm rearward of the front wheels and forward of the rear wheels (see area 1 of Drawing n°1).
- must be curved upwards with a minimum radius of 50 mm between front and rear wheels in order to join up to a vertical plane (see area 2 of Drawing n°1).

The edges common to the rear diffuser and its vertical panels (cf. Article 3.5.2) may be curved with a maximum radius of 10 mm. The edges in the front may be curved with a maximum radius of 10 mm.

Front part

In the area situated :

- forward of the front axle centreline,
 - over a minimum width of 1000 mm,
- any sprung part of the car must be situated more than 50 mm above the reference surface.

In the area situated :

- backward of the front contour of the car,
- forward of the front axle centreline,
- over the overall width of the car,
- at 300 mm maximum from the reference surface,

All visible parts of bodywork from the underside must form a continuous surface, without openings, slots or cut-outs.

The only openings permitted are the minimum gaps necessary for the sensors measuring the ground clearance (LMP1 only).

In order to permit wheel and suspension part movements (suspension travel and steering) and the passage of brake scoops, the volume around the front wheels is free. Its position and its maximum dimensions are as follows:

- 800 mm de long répartis symétriquement de part et d'autre de l'axe d'essieu avant ;
- 300 mm de haut mesurés à partir de la surface de référence,
- 550 mm de large, la face intérieure du volume étant au moins à 450 mm de l'axe longitudinal de la voiture.

Les bords arrière des éléments qui constituent cette surface (bords de fuite) y compris ceux en avant des roues avant doivent :

- être en avant de l'axe d'essieu avant,
- avoir une épaisseur minimum égale à 3% de la longueur maximum de cette surface (projection verticale), sans pouvoir être inférieure à 10 mm.
- n'avoir aucun autre élément à moins de 25 mm.

A l'exception du bord avant de ces éléments (bord d'attaque), la distance entre la surface inférieure léchée par les filets d'air et la surface supérieure léchée par les filets d'air, doit être à tout endroit supérieure à l'épaisseur des bords de fuite.

Les règles ci-dessus ne s'appliquent pas aux éléments du châssis et du crash box qui:

- ont passé tous les tests FIA,
- forment une surface lisse, continue sans découpe ou cassure,
- sont entièrement visibles de dessous jusqu'à 300 mm au dessus du plan de référence. Les surfaces verticales sont autorisées si l'intégralité de leur bord inférieur est visible de dessous.

3.5.5 Garde au sol

- a/ Tout système, autre que la suspension, destiné à modifier la garde au sol est interdit (cf. Article 10.2 ci-après) ;
- b/ Aucune partie suspendue de la voiture ne doit se trouver en dessous du plan engendré par la surface de référence, sauf le patin décrit ci-après ;
- c/ Les patins de frottement sont interdits

3.5.6 Patin

Un patin rectangulaire doit être monté au-dessous de la surface de référence. Il peut être au maximum en 4 parties.

- a/ Il doit :
- a.1 s'étendre longitudinalement entre l'axe d'essieu avant et l'axe d'essieu arrière ;
- a.2 être conforme au Dessin N° 2 ;
Le patin sera contrôlé avant le départ de la course.
- a.3 L'usure maximale admise est de 5 mm.
Elle est contrôlée sur les zones définies sur le Dessin N° 2, à la fin des essais et de la course.
- a.4 ne pas présenter d'autres trous ou ouvertures que :
- ceux nécessaires au montage des fixations autorisées à l'Article 3.5.6c ;
- ceux éventuellement nécessaires au passage de crics pneumatiques ;
- a.5 Chaque partie doit être faite d'un matériau homogène d'une densité comprise entre 1.3 et 1.45 ;
- a.6 être fixé symétriquement par rapport à l'axe de la voiture, de manière à ce qu'aucun flux d'air ne passe entre lui et la surface de référence.
- b/ Les bords d'attaque et de fuite de ce patin peuvent être biseautés sur une longueur maximum de 200 mm et jusqu'à une profondeur de 21 mm.
- c/ En vue de dessous, les fixations utilisées pour fixer le patin sur la surface de référence doivent :
- c.1 avoir une surface totale maximale de 400 cm²;
- c.2 avoir chacune une surface maximale de 20 cm²;
- c.3 être montées de façon à ce que la totalité de leur surface inférieure soit visible et affleurante à la surface inférieure du

- 800 mm length, distributed symmetrically about the front axle centerline,
- 300 mm high, measured from the reference surface,
- 550 mm wide, the inner surface of the volume being at least at 450 mm from the longitudinal centreline of the car.

The rear edges of the elements that form this surface (trailing edges) included those in front of the front wheels must:

- be forward of the front axle centreline,
- have a minimum thickness equal to 3% of the maximum length of this surface (vertical projection), and no less than 10 mm.
- not have any other elements at less than 25 mm.

With the exception of the front edge of these elements (leading edge), the distance between the lower surface in contact with the air streams and the upper surface in contact with the air streams must be greater than the thickness of the trailing edges over the entire area of the element.

The rules above do not apply to the chassis and crash box elements that:

- have passed all the FIA tests,
- forming a smooth, continuous, unbroken surface without cuts,
- are entirely visible from below up to 300 mm above the reference surface. Vertical surfaces are allowed so long as their entire lower edge is visible from below.

Ground clearance

Any system, other than the suspension, which is designed so as to modify the ground clearance is not permitted (cf. Article 10.2 below) ;

No sprung part of the car is allowed lower than the plane generated by the reference surface, except the mandatory block described below ;

Friction blocks are not permitted.

Skid block

One rectangular block (skid block) must be affixed underneath the reference surface. It may be at a maximum in 4 parts.

It must:

extend longitudinally from the front axle centreline to the rear axle centreline;

comply with the Drawing N° 2 ;

The skid block will be checked before the start of the race.

The maximum wear permitted is 5 mm.

It is measured on the area specified on Drawing N° 2, at the end of the practice sessions and the race.

have no holes or cut outs other than :

- those necessary to fit the fasteners permitted by Article 3.5.6c ;
- those possibly necessary for the air jacks ;

Each part must be made from an homogeneous material with a specific gravity between 1.3 and 1.45 ;

be fixed symmetrically about the centreline of the car in such a way that no air may pass between it and the reference surface.

The leading and trailing edges of the skid block may be chamfered to a depth of 21 mm over a maximum longitudinal distance of 200 mm.

As viewed from below, fasteners used to attach the skid block to the reference surface must :

have a total area no greater than 400 cm²;

have an individual area no greater than 20 cm²;

be fitted in order that their entire lower surfaces are visible from beneath the car and are flush with the lower surface of

patin à l'état neuf.

3.6 Dispositifs aérodynamiques

3.6.1 A l'exception de l'aileron arrière défini à l'Article 3.6.3, aucun élément de carrosserie ou du soubassement ne doit avoir un profil d'aile (*):

(*) Profil d'aile : section engendrée par deux arcs de courbure et/ou de centre différents réunis à l'avant par un bord d'attaque et, à l'arrière, par un bord de fuite, et destinée à obtenir une portance aérodynamique positive ou négative. Ne sont pas considérés comme des profils d'aile, les éléments de carrosserie qui:

- ont une épaisseur constante,
- ont un profil parfaitement symétrique. Ces profils ne doivent pas avoir d'extension au-delà du bord de fuite (aucun élément de carrosserie n'est permis à moins de 25 mm du bord de fuite) et le bord de fuite doit:
 - avoir une épaisseur minimum égale à 3 % de la longueur maximum du profil, mais pas moins de 10 mm,
 - être perpendiculaire à l'axe du profil,
- ont un bord de fuite d'au minimum 30 mm. A l'exception du bord d'attaque, l'épaisseur du profile doit être supérieur sur toute la surface de l'élément à l'épaisseur du bord de fuite.
- sont verticaux (vue de face).

3.6.2 Eléments aérodynamiques ajoutés sur la carrosserie

Aucun élément aérodynamique ne peut être ajouté sur la carrosserie, qu'il fasse partie intégrante ou non de celle-ci, à l'exception de :

- ♦ Deux éléments aérodynamiques maximum (flaps) à l'avant et dans la projection frontale des ailes avant à condition de:
 - Ne pas gêner la visibilité du pilote ;
 - Ne pas masquer les projecteurs ;
 - Ne pas être à plus de 600 mm au dessus de la surface de référence ;
 - Etre approuvés par le Constructeur et figurer sur la Fiche d'Homologation de la voiture.
- ♦ Les dérives verticales qui peuvent être ajoutées en dessous de la carrosserie en avant de l'axe d'essieu avant et qui doivent être positionnées symétriquement par rapport à l'axe longitudinal de la voiture.
- ♦ Un "Gurney" à l'arrière de la carrosserie.
- ♦ L'aileron arrière décrit ci-après.

Sont considérés comme des éléments aérodynamiques ajoutés sur la carrosserie:

- Les équerres non autorisées par le règlement, qui font partie intégrante ou non de la carrosserie.
- Les cheminées d'extraction d'air. L'élément de carrosserie obligatoire pour couvrir l'échappement lorsqu'il est visible de dessus n'est pas considéré comme une cheminée d'extraction d'air.
- Les éléments de carrosserie qui ont plus d'une position possible.
- Tout autre appendice aérodynamique dont la seule fonction est de générer de l'appui et qui n'est pas autorisé par le règlement.

3.6.3 Aileron arrière

Il est constitué des éléments suivants : Aile, supports verticaux et plaques latérales, et doit respecter les points suivants :

a/ Aile

L'élément principal exerçant un appui (déportance) est un dispositif aérodynamique réglable, placé à l'arrière de la voiture ayant au maximum deux profils (aileron principal et volet). Elle doit :

- a.1 tenir dans un volume mesurant 250 mm horizontalement x 150 mm verticalement x 1600 mm transversalement ;
- a.2 être montée de façon à n'avoir aucune partie à plus de 965 mm au-dessus du plan de référence :

the skid block when new.

Aerodynamic devices

With the exception of the rear wing defined in Article 3.6.3, no bodywork or underbody element having a wing profile (*) is permitted :

(*) "Wing profile" : section generated by two arcs with different curves and/or centres joining a leading edge at the front to a trailing edge at the rear, the purpose being to exert an aerodynamic effect, lift or down force.

Are not considered as a wing profiles, the bodywork elements that:

- have a constant thickness,
- have an absolutely symmetrical profile. These profiles must not have a profile extension beyond the trailing edge (no bodywork element is permitted within 25 mm from the trailing edge) and the trailing edge must:
 - have a minimum thickness equal to 3% of the maximum length of the profile but no less than 10 mm.
 - be perpendicular to the profile center line
- have a trailing edge of 30 mm minimum. With the exception of the leading edge, the thickness of the profile must be greater than the thickness of the trailing edge over the entire area of the element.
- are vertical (seen from the front).

Aerodynamic element added on the bodywork

No aerodynamic element can be added on the bodywork, being an integral part or not of it, apart from :

Two aerodynamic elements maximum at the front and within the frontal plan of the front fenders provided that :

- They do not obstruct the driver's view
- They do not mask the headlights ;
- They are not situated more than 600 mm above the reference surface ;
- They are approved by the Manufacturer and that they feature on the Homologation Form of the car.

Vertical fins that may be added underneath the bodywork in front of the front wheel axle and must be positioned symmetrically about the longitudinal centreline of the car

One "Gurney" at the rear of the bodywork.

The rear wing described below.

Are considered as aerodynamic elements added on the bodywork:

- Angle brackets not permitted by the regulation being an integral part or not of the bodywork.
- Air outlet chimney. The bodywork element mandatory to cover the exhaust pipe when it is visible from above is not considered as an air outlet chimney.
- Bodywork elements that have more than one possible position.
- Any aerodynamic element the function of which is only to generate down force and is not permitted by the regulations.

Rear wing

It is made up of the following elements : Wing, vertical supports and end plates and must comply with the following criteria :

Wing

The primary device inducing down force (negative lift) shall be a single aerodynamic device, adjustable, mounted at the rear of the car, with two wing profiles as a maximum (main wing and flap). It must :

- be framed by a volume measuring 250 mm horizontally x 150 mm vertically x 1600 mm transversally;
- be mounted so that no part of the wing is situated more than 965 mm above the reference plane,

- a.3 être non réglable de l'intérieur de la voiture ;
- a.4 La section de l'aile arrière doit être symétrique par rapport à l'axe longitudinal de la voiture.
- a.5 Le bord de fuite de l'aile principale ne peut pas fléchir de plus de 3 mm verticalement lorsque 2 charges de 200 N sont appliquées verticalement et symétriquement. Les charges seront appliquées à l'aplomb du bord de fuite de l'élément à n'importe quels points symétriques sur sa largeur. Ces charges seront appliquées en utilisant un adaptateur approprié, fourni par le concurrent, qui:
- ne fait pas plus de 50 mm de large,
 - n'est pas à plus de 10 mm en avant du bord de fuite,

L'élément sera fixé sur un bâti rigide fourni par le concurrent.

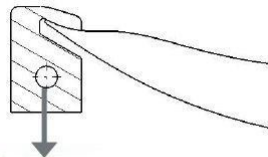
not be adjustable from within the cockpit ;

The section of the rear wing must be symmetrical in relation to the longitudinal centreline of the car.

The trailing edge of the main wing may deflect no more than 3 mm vertically when 2 loads of 200 N are applied vertically and symmetrically. The loads will be applied in line with the trailing edge of the element at any symmetrical points across its width. The loads will be applied using a suitable adapter, supplied by the competitor which:

- may be no more than 50 mm wide,
- which extends no more than 10 mm forward of the trailing edge

The element will be fixed on a rigid support supplied by the competitor.



Fz = 200N
Dz = 3mm

b/ Supports verticaux

- b.1 Longueur : 400 mm maximum horizontalement ;
- b.2 Les supports doivent être distants l'un de l'autre de 1250 mm au maximum.
S'ils sont assemblés de façon à ne former qu'un seul support, ils doivent respecter tous les points de l'Article 3.6.3.;
- b.3 Les surfaces doivent être planes et parallèles à l'axe longitudinal de la voiture ;
- b.4 Le bord d'attaque peut être arrondi (rayon constant) et le bord de fuite (arrête arrière) peut être biseauté sur 20 mm maximum ;
- b.5 L'aileron arrière doit être fixé rigidement à la structure principale de la voiture et pas seulement à la carrosserie.
- b.6 Le capot arrière doit pouvoir être démonté sans interférer sur le montage de l'aileron.
- b.7 Les fixations des plaques latérales à la carrosserie étant déconnectées, les supports verticaux doivent pouvoir supporter un effort vertical de 10 kN, appliqué uniformément sur la surface de l'aileron arrière.
- b.8 Les fixations des plaques latérales à la carrosserie étant déconnectées, le point le plus en arrière du bord de fuite de l'aile principale ne peut pas fléchir de plus de 10 mm verticalement quand une charge verticale de 2400 N est appliquée sur la surface de l'aile principale.
La charge sera appliquée uniformément et simultanément au point situé à 50% de la longueur de la corde de l'aile principale et aux points qui sont à 164 mm, 452 mm et 740 mm de chaque coté de l'axe longitudinal.
Pour l'essai, tout élément aérodynamique secondaire (flap) doit être supprimé.
- b.9 Les fixations des plaques latérales à la carrosserie étant déconnectées, les plaques latérales ne peuvent pas fléchir de plus de 5 mm horizontalement quand une charge horizontale de 200 N est appliquée sur chaque bord d'attaque des deux plaques latérales.
La charge sera appliquée à la hauteur du bord d'attaque de l'aile principale. Pour l'essai, tout élément aérodynamique secondaire (flap) doit être supprimé.
- b.10 Seule la partie des supports d'aileron située à 500 mm au dessus de la surface de référence peut dépasser à l'arrière de la carrosserie.

Vertical supports

Length : 400 mm maximum horizontally ;

The supports must be 1250 mm apart as a maximum.

If they are assembling in order to make only one support, they must be in compliance with all the points of Article 3.6.3. ;

Surfaces must be flat and parallel to the longitudinal centreline of the car ;

The leading edge may be made round (constant radius) and the rear edge (trailing edge) may be bevelled no more than 20 mm ;

The rear wing must be rigidly attached to the main structure of the car and not just to the bodywork.

The rear bonnet must be able to be removed without disturbing the wing mounting.

With the attachments of the end plates to the bodywork disconnected, the vertical supports must be able to withstand a vertical load of 10 kN, equally applied on the surface of rear wing.

With the attachments of the end plates to the bodywork disconnected, the rearmost point of the trailing edge of the main plane may deflect no more than 10 mm vertically when a vertical load of 2400 N is applied on the surface of the main plane.

The load will be applied uniformly and simultaneously at point in x representing 50% of the chord length of the main plane and at points which are 164 mm, 452 and 740 mm about the centerline.

For the purpose of the test, any secondary aerofoil element (flap) must be removed.

With the attachments of the end plates to the bodywork disconnected, the endplates may deflect no more than 5 mm horizontally when a horizontal load of 200 N is applied on each leading edge of both endplates.

The load will be applied at the high of the leading edge of the rear main plane. For the purpose of the test, any secondary aerofoil element (flap) must be removed.

Only the part of the wing supports situated 500 mm above the reference surface can protrude at the rear of the bodywork.

c/ Plaques latérales

- c.1 Elles peuvent être en deux parties (une sur l'aileron arrière et l'autre sur la carrosserie).
La partie solidaire de l'aileron arrière doit pouvoir s'inscrire dans un rectangle de 765 mm x 300 mm, doit avoir une surface minimum de 1000 cm², et doit avoir une dimension minimum de 150 mm x 300 mm ;
- c.2 Elles peuvent être fixées à la carrosserie à condition de respecter l'Article 3.6.3.b.7 ci-dessus ;
- c.3 Elles doivent avoir une épaisseur constante minimum de 10 mm ;
- c.4 Leurs bords doivent comporter un arrondi de rayon minimum constant de 5 mm.
- c.5 Les surfaces doivent être planes et parallèles au plan vertical passant par l'axe longitudinal de la voiture.
- c.6 A l'exception des fixations permises par l'Article 3.6.3.c.2. ci-dessus aucun élément de carrosserie ne doit être attaché aux plaques latérales.

d/ Profil d'aile le plus en arrière (volet)

Le profil d'aile le plus en arrière ne doit pas fléchir de plus de 5 mm longitudinalement et 10 mm verticalement quand une charge de 200 N est appliquée sur la surface.

La charge doit être appliquée à un point situé à 50% de la longueur du profil d'aile le plus en arrière et dans un axe normal au plan défini par le dessus du flap.

La charge doit également être appliquée au point d'intersection avec l'axe longitudinal de la voiture et aux points situés à 270 et 540 mm de chaque côté de cet axe. Ces charges seront appliquées en utilisant un adaptateur approprié de 15 mm de large qui doit être fournis par le concurrent.

End plates

They may be in two parts (one on the rear wing and the other on the bodywork).

The part fitted on the rear wing must fit into a rectangle of 765 mm x 300 mm, must have a minimum area of 1000 cm², and must have a minimum dimension of 150 mm x 300 mm ;

They may be fixed to the bodywork on condition that they comply with Article 3.6.3.b.7 above ;

They must have a minimum constant thickness of 10 mm ;

They must have edges rounded with a minimum constant radius of 5 mm.

The surfaces shall be flat and parallel to the vertical plane passing through the longitudinal centre line of the car.

Apart from the fixations permitted by Article 3.6.3.c.2. above, no bodywork elements must be attached onto the end plates.

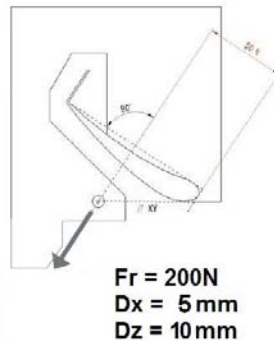
Rear-most aerofoil element (flap)

The rear-most wing element may deflect no more than 5 mm horizontally and 10 mm vertically when a load of 200 N is applied to the surface.

The load must be applied at a point representing 50% of the chord length of the rear-most element and along a line normal to the plane defined by the top of the flap.

The load must also be applied at a point which lies on the car centre line and 270 and 540 mm either side of it.

The loads will be applied using a suitable 15 mm wide adapter which must be supplied by the relevant team.

**e/ Général**

Afin de s'assurer que ces exigences soient respectées, la FIA se réserve le droit d'introduire d'autres tests de charge/déflexion sur toute partie de la carrosserie qui semble être (ou est soupçonnée d'être) mobile lorsque la voiture se déplace.

Nota : Tous les tests de charge/déflexion décrits ci-dessus doivent être faits avec l'aileron fixé sur la voiture.

General.

In order to ensure that these requirements are respected, the FIA reserves the right to introduce further load/deflection tests on any part of the bodywork which appears to be (or is suspected of), moving whilst the car is in motion.

Note: All the load/deflection tests described above must be carried out with the wing fitted on the car.

3.6.4 Dérive**a/ Général**

Une dérive verticale rigide est obligatoire.

Cette dérive doit être:

- longitudinale et parallèle à l'axe longitudinal de la voiture.
- parfaitement située sur l'axe longitudinal de la voiture avec une épaisseur égale de chaque côté de celui-ci.

La dérive doit avoir une épaisseur constante (entre 10mm minimum et 20mm maximum).

La voiture étant sur ses roues, la surface de la partie visible (en vue latérale) de la dérive doit être supérieure à 3000cm² de chaque côté de la voiture.

La dérive doit être continue sans trous ou ouvertures.

Pour les voitures fermées, la prise d'air d'admission du moteur peut être intégrée à la dérive, à condition que toutes les prescriptions de l'Article 3.6.4 soient respectées (sauf

Fin**General**

A vertical rigid fin is compulsory.

This fin must be:

- longitudinal and parallel to the car centreline.
- perfectly located on the longitudinal axis of the car with equal thickness either side of the centreline.

The fin must have a constant thickness (between 10mm minimum and 20mm maximum).

With the car on its wheels, the visible area (in lateral view) of the fin must be greater than 3000cm² from both sides.

The fin must be continuous without any holes or openings.

For closed cars, the inlet for engine air intake may be integrated in the fin, on condition that all prescriptions of Article 3.6.4 are complied with (except thickness that may

épaisseur qui peut ne pas être constante sur une longueur maximum de 1400 mm).
 Aucun autre appendice ne doit être attaché à la dérive.
 La dérive peut être entièrement fixée au capot moteur et/ou fixée rigidement au châssis, aileron arrière et structure arrière (formant un "pont").
 Des outils peuvent être nécessaires pour enlever le capot moteur et/ou la dérive.

b/ Position

La partie supérieure doit être rectiligne et située entre 1020 mm et 1030 mm au dessus du plan de référence.
 La projection latérale du bord d'attaque doit être rectiligne et située :

* Voiture fermée :

à un maximum de 10 mm en arrière du bord supérieur du pare-brise (cf. Article 3.3).

Le bord supérieur peut ne pas être rectiligne dans une zone comprise entre le bord d'attaque et 100 mm en arrière du bord supérieur du pare-brise à condition de ne pas être situé à moins de 1000 mm de la surface de référence.

Le bord supérieur du pare-brise est défini comme la position en X, correspondant au point le plus reculé du pare-brise, en Y=0.

* Voiture ouverte :

à un maximum de 300 mm derrière l'ouverture de l'habitacle.

Le bord de fuite doit être rectiligne et situé entre 350mm et 450mm derrière l'axe des roues arrière (à l'exception de la cote de 350 mm, ces contraintes ne s'appliquent pas au support d'aileron arrière s'il prolonge la dérive).

La partie inférieure doit être à moins de 25mm au dessus de la surface de carrosserie.

c/ Géométrie

Le bord d'attaque, la partie supérieure et la partie inférieure peuvent être arrondis avec un rayon constant (le rayon doit être égal à la moitié de l'épaisseur de la dérive).

Le bord de fuite peut être biseauté ou avoir une forme elliptique sur 20mm maximum.

Un rayon de 50mm maximum est autorisé entre la partie supérieure/bord d'attaque, la partie supérieure/bord de fuite, la partie inférieure/bord d'attaque et la partie inférieure/bord de fuite.

Si la dérive est attachée au capot moteur, un rayon de 50mm maximum est autorisé pour le raccordement des deux pièces.

d/ Déflexion :

Un test de charge statique utilisant un "U" de 400mm de longueur, 60 mm de hauteur et positionné sur la partie supérieure de la dérive sera effectué.

Le milieu du "U" peut être positionné à n'importe quel endroit sur la partie supérieure de la dérive (la position la plus en arrière étant l'axe d'essieu arrière) de façon à ce qu'il ne dépasse pas de chaque côté (les rayons seront ignorés).

La charge est appliquée au centre des 400mm de la pièce en "U".

Ce test sera effectué 2 fois sur la dérive en place de façon à tester aussi les fixations sur le châssis et la carrosserie.

Pour chaque test la déflexion de la dérive ne doit pas être supérieure à 100 mm (à n'importe quel endroit) pour une charge de 100 daN et toute déformation permanente doit être inférieure à 3 mm une fois la charge retirée depuis 1 minute.

not be constant over a maximum length of 1400 mm).

No other device can be attached to this fin.
 The fin can be integrally fixed to the engine cover and/or fixed rigidly to the chassis, rear wing and rear structure (on a "bridge").
 Tools may be required to remove the engine cover and/or the fin.

Position

The top edge must be straight and situated between 1020 mm and 1030 mm above the reference plane.
 The side projection of the leading edge must be straight and situated:

* Closed car:

at a maximum of 10 mm rearward of the windscreen upper edge (cf. Article 3.3).

The top edge may be not straight in a zone comprised between the leading edge and 100 mm rearward of the windscreen upper edge provided it is situated no less than 1000 mm above the reference surface.

The windscreen upper edge is defined as the X position of the most rearward point of the windscreen at Y=0.

* Open car:

at a maximum of 300 mm behind the cockpit opening.

The trailing edge must be straight and situated between 350mm and 450mm behind the rear axle centre line (except the dimension of 350 mm, these constraints do not apply to the rear wing support if it extends the fin).

The bottom edge may be no more than 25mm above bodywork surface.

Geometry

The leading edge, top edge and bottom edge may be made round with a constant radius (the radius must be equal to half of the fin thickness).

The trailing edge may be bevelled or have an elliptical form on no more than 20mm.

A maximum radius of 50 mm is permitted between top/leading edge, top/trailing edge, bottom/leading edge and bottom/trailing edge.

If the fin is attached to the engine cover, a maximum radius of 50 mm is permitted between both parts.

Deflection

A static load test using a 400 mm long channel tool, 60 mm high, positioned over the top edge of the fin, will be applied.

The middle of the channel can be positioned anywhere along the top edge of the fin (with the rearmost position being the rear axle of the car) so that it will not overhang either end (side view blend radius will be ignored).

The load will be applied at the centre of the 400mm channel.

This test will be carried out twice on the fin in situ so that mountings to the chassis / bodywork are also tested.

For each test the deflection of the fin can be no more than 100 mm (at any points) for a load of 100 daN and any permanent deformation must be less than 3 mm after the load has been released for 1 minute.

ART. 4 POIDS / WEIGHT

4.1 Poids minimum / Minimum weight

"LM" P1 Essence	"LM" P1 Diesel	"LM" P2
900 kg	900 kg	900 kg

Le poids minimum inclus le patin défini à l'Article 3.5.6.

Minimum weight

"LM" P1 Petrol	"LM" P1 Diesel	"LM" P2
900 kg	900 kg	900 kg

The minimum weight includes the skid block defined in Article 3.5.6.

4.2 Lest / Ballast

Le lest doit être fixé de telle façon que des outils soient nécessaires pour le retirer, et qu'il puisse être plombé par

Ballast must be secured so that tools are required for its removal and so as to allow the fixing of seals by the

les commissaires techniques.
Tout système de lest mobile est interdit.

4.3 Liquides

Le poids peut être contrôlé à n'importe quel moment de l'épreuve avec la quantité de liquides restant dans les réservoirs, mais à la fin des essais ou de la course la voiture sera pesée réservoir(s) de carburant vidangé(s).

ART. 5 MOTEUR

5.1 Spécifications

	LMP1	LMP2
5.1.1 Moteur	Libre	Homologué
5.1.2 Cylindrée maximum		
a/ Essence atmosphérique	3400 cm ³	5000 cm ³ 8 cyl. maximum
b/ Essence turbo/suralimenté	2000 cm ³	3200 cm ³ 6 cyl. maximum
c/ Diesel suralimenté	3700 cm ³	Interdit

5.1.3 Les systèmes d'admission doivent être équipés de brides en métal ou alliage de métal dont le diamètre doit être maintenu sur au moins 3 mm de longueur (Annexe 1 ci-après).

5.2 Moteurs suralimentés

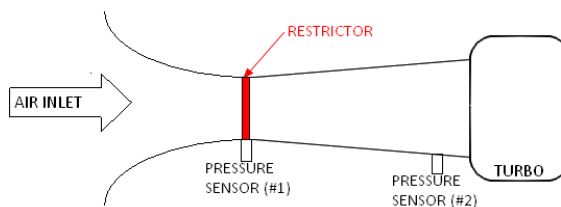
5.2.1 Position des brides : un cône droit, d'une pièce et étanche, doit être placé entre la (les) bride(s) et le diamètre d'entrée du dispositif de suralimentation :

- a/ Le cône doit obligatoirement avoir un angle d'ouverture de 7° minimum ;
- b/ A chaque extrémité du cône, sur une longueur maximum de 10 mm, un profil arrondi est autorisé dans la limite du diamètre de la (des) bride(s) et de l'entrée du dispositif de suralimentation.

5.2.2 Les dispositifs de suralimentation comprenant des composants en céramique à l'exception des roulements, des admissions à diamètre variable et des aubages internes à incidence variable sont interdits. Des pales intérieures ajustables fixées sur le carter de turbine sont autorisées en LMP1.

5.2.3 Pression de suralimentation : cf. Annexe 1.

5.2.4 Pour les moteurs suralimentés, le capteur de pression de la boîte à air fourni avec le système d'enregistrement de données ACO doit être placé après la bride et avant le turbo (cf. capteur de pression #2 sur le dessin ci-dessous).
Pour les voitures équipées de 2 turbos, ce capteur est obligatoire sur un turbo seulement.
Afin d'aider les concurrents pour la cartographie des moteurs, il est permis d'ajouter un capteur de pression au niveau de la bride (capteur de pression #1).
Dans les 2 cas (capteur de pression #1 et #2) le diamètre maximum du trou est de 1mm (trou pour mettre l'air en contact avec le capteur).



5.3 Température de la charge

5.3.1 Les échangeurs exceptés, tout système destiné à abaisser de quelque façon que ce soit la température de l'air d'admission et/ou de la charge (air et/ou carburant) est interdit.

Les canalisations reliant le dispositif de suralimentation, l'échangeur et la tubulure d'admission sont libres, mais leur

scrutineers.
Any movable ballast system is forbidden.

Liquids

The weight may be checked at any time during the event with the quantity of liquids remaining in the tanks, but at the end of the practice sessions or the race the car will have all fuel drained before being weighed.

ENGINE

Specifications

	LMP1	LMP2
Engine	Free	Homologated
Maximum cylinder capacity		
a/ Normally aspirated petrol	3400 cm ³	5000 cm ³ 8 cyl. maximum
b/ Turbo/ supercharged petrol	2000 cm ³	3200 cm ³ 6 cyl. maximum
c/ Supercharged Diesel	3700 cm ³	Forbidden

Inlet manifolds must be fitted with air restrictors made of metal or metal alloy the diameter of which must be minimum 3 mm in length (Appendix 1 below).

Turbocharged engines

Air restrictors location : a one piece and airtight right cone must be fitted between the restrictor(s) and the inlet diameter of the charging device:

The cone must have a mandatory opening of 7° minimum ;

To each base of the cone, over 10 mm maximum in length, a round shape is permitted within the diameter of both the restrictor(s) and the charging device inlet.

Charging devices incorporating ceramic components apart from the bearings, variable diameter inlets and adjustable internal vanes are forbidden. Adjustable internal vanes fixed on the turbine housing and are permitted for LMP1.

Boost pressure : see Appendix 1.

For turbo-charged engine the air box pressure sensor delivered with the ACO data logger kit must be fitted after the restrictor and before the turbo (See pressure sensor #2 on the drawing below).

For cars with two turbo, that sensor will only be mandatory on one turbo.

In order to help the competitors for the engine mapping, it is permitted to add a pressure sensor in the restrictor area (pressure sensor #1).

In both cases (pressure sensor #1 and #2), the maximum hole diameter is 1mm (hole to put the air in contact with the sensor).

Temperature of the charge

Apart from intercoolers, any device, system, procedure, construction or design the purpose and/or effect of which is any decrease whatsoever of the temperature of the intake air and/or of the charge (air and/or fuel) of the engine is forbidden:

The pipes between the supercharging device, the intercooler and the manifold are free, but their only function must be to

	seule fonction doit être de canaliser de l'air.	channel air.
5.3.2	La pulvérisation ou l'injection interne et/ou externe d'eau ou de quelque substance que ce soit est interdite à l'exception du carburant pour permettre la combustion dans le moteur.	Internal and/or exterior spraying or injection of water or any substance whatsoever is forbidden other than fuel for the normal purpose of combustion in the engine.
5.4	Système d'admission	Intake system
	Libre	Free
5.4.1	Sont interdits :	Are not permitted:
a/	Conduits d'admission de longueur variable (sauf moteurs rotatifs) ;	Variable length manifolds (except for rotary engines);
b/	Distribution variable : Tout dispositif permettant de modifier la loi d'ouverture des soupapes et/ou leur levée est considéré comme distribution variable.	Variable valve timing: Any device that allows the modification of the valve opening timing and/or lift is considered as variable valve timing.
5.4.2	Accélérateur	Throttle
	LMP1 : Libre	LMP1 : Free
	LMP2 : Seule une liaison mécanique directe (tringlerie, câble) est autorisée entre la pédale et le système de commande de l'alimentation (air et/ou carburant) du moteur.	LMP2 : Only a direct mechanical linkage (rod, cable) is permitted between the throttle pedal and the supply control system (fuel and/or air) of the engine.
5.4.3	Boîte à air	Air box(es)
a/	Tout l'air d'admission doit passer par la (les) bride(s) ;	All the air feeding the engine must pass through the restrictor(s);
b/	L'étanchéité doit être parfaite en toutes circonstances : aucune canalisation contenant de l'air ne doit pénétrer dans ou sortir de la (les) boîte(s) à air ;	Air tightness must be total in all circumstances : no pipe containing air is allowed to intrude into or to exit from the air box(es);
c/	La fermeture de l'arrivée d'air au niveau des brides doit entraîner l'arrêt immédiat du moteur. La dépression mesurée dans la boîte à air au moment de l'arrêt du moteur (régime moteur = 0) doit être au moins : - égale à la pression atmosphérique de l'endroit où le test est effectué - 150 millibar pendant la première demi-seconde; - égale à la pression atmosphérique de l'endroit où le test est effectué - 100 millibar pendant la deuxième demi-seconde; - égale à la pression atmosphérique de l'endroit où le test est effectué - 50 millibar pendant la troisième demi-seconde;	Closing the intake system at restrictor(s) level must stall the engine immediately. The depression measured in the air box when the engine stop (engine rev= 0) must be : - equal to the atmospheric pressure at the place where the test is carried out - 150 millibar during the first half second; - equal to the atmospheric pressure at the place where the test is carried out - 100 millibar during the second half second; - equal to the atmospheric pressure at the place where the test is carried out - 50 millibar during the third half second;
d/	Une connexion standard "Dash 3 male" sur la boîte à air des moteurs atmosphériques est obligatoire pour le branchement éventuel d'un moyen de mesure. Le diamètre de la sortie d'air doit être de 2,4 mm (3/32") minimum. Cette connexion doit être : - accessible facilement ; - en dehors des flux d'air au dessus des trompettes d'admission ; - de préférence à l'opposé de(s) entrée(s) d'air ; - obturée lorsque le moyen de mesure est déconnecté ;	A standard connection "Dash 3 male" is mandatory on the air box of the normally aspirated engine for the possible connection of a measuring equipment. The diameter of the air outlet must be 2.4 mm (3/32") minimum. This connection must be : - easily accessible ; - outside the air flows above the induction trumpets ; - preferably facing the air intake(s) ; - sealed when the measuring equipment is disconnected ;
e/	Si la boîte à air est constituée de plusieurs éléments, ceux-ci doivent être assemblés d'une manière efficace pour réaliser une étanchéité parfaite ;	If the air box(es) is(are) made of several parts, they must be put together in an efficient way so as to ensure a total air tightness ;
f/	Les boîtes à air seront plombées par les Commissaires Techniques ;	Air box(es) will be sealed by the Scrutineers ;
g/	Tout défaut de fonctionnement est de la responsabilité du Concurrent.	Any faulty functioning is the Competitor's responsibility.
5.5	Echappement	Exhaust system
5.5.1	Niveau sonore : Le bruit émis par chaque voiture ne doit pas dépasser 110 dbA pendant les essais qualificatifs et la course. La mesure sera effectuée à 15 mètres du bord de la piste.	Noise level : The sound emitted from each car must not exceed 110 dbA during the qualifying practices and the race. The measurement will be made at 15 meters from the edge of the track.
5.5.2	Sorties d'échappement	Exhaust pipe outlets
	Elles doivent se trouver :	They must exit:
a/	en arrière du milieu de l'empattement ;	aft the middle of the wheelbase
b/	dans le contour de la carrosserie vue de dessus.	within the contour of the bodywork as viewed from above.
5.5.3	Fumée	Smoke

Le moteur ne doit pas produire d'émissions d'échappement visibles en conditions de course.

5.6 Moteur homologué LMP2

5.6.1 Type

a/ Le moteur doit être produit au minimum à 1000 exemplaires en 12 mois consécutifs et provenir :

- Soit d'une voiture de grand tourisme,
- Soit d'une voiture de grande production.

Il est fiabilisé pour une utilisation en compétition et développé pour atteindre l'objectif de puissance de 450cv sans dépasser les prix ci-dessous :

Cas d'un moteur vendu :

- Prix d'achat : 75 000€ maximum
- Prix d'une révision : 35 000€ maximum
- Durée d'utilisation entre 2 reconstructions :

Objectif : 2011 : 30 h, 2013 : 50h

Cas d'un moteur loué :

Le coût d'utilisation horaire doit être de :

- 1650 € en 2011 et 2012 (30 h entre 2 révisions)
- 1150 € en 2013 (50 h entre 2 révisions)

Si l'assistance d'un ingénieur est nécessaire pour la gestion du moteur, celle-ci doit être comprise dans le prix de vente ou le prix de location du moteur.

Le Comité Endurance peut annuler immédiatement l'homologation du moteur si les prix définis ne sont pas respectés.

Le moteur comprend : Le bloc cylindre, les culasses, vilebrequin, bielles, pistons, arbres à cames, soupapes, système de commande des soupapes, courroies et chaînes/poulies et roues dentées avec les couvercles, carter sec, couvre culasses, volant moteur, pompe à eau, pompes à huile, collecteur d'admission système d'admission, système d'injection, turbos, boîtier ECU, faisceau moteur et capteurs nécessaires seulement au fonctionnement du moteur.

Dans le cas d'un moteur vendu, 1/5 du prix de l'ECU au minimum doit être compris dans le prix du moteur.

Une Fiche d'Homologation doit être remplie par le Constructeur ou le préparateur (*) et validée après inspection contradictoire effectuée par le Groupe Homologation.

Le Constructeur devra régler tous les frais occasionnés par l'homologation de ce moteur.

Des dérogations pourront être accordées par le Comité Endurance principalement pour améliorer la fiabilité et à condition de respecter l'objectifs de prix ci-dessus. Ces dérogations concerneront plus particulièrement les moteurs construits à un très grand nombre d'exemplaires et/ou qui ne délivrent pas d'origine la puissance demandée en LMP2.

Il est possible d'utiliser des culasses ou un bloc moteur provenant de moteurs différents. Toutefois, ces moteurs doivent être de la même marque et remplir les critères d'éligibilité définis à l'Article 5.6.1. ci-dessus.

(*) Le Comité Endurance pourra accepter les préparateurs présentant les meilleurs antécédents.

Ces préparateurs devront toutefois obtenir du Constructeur un avis favorable pour la réalisation d'un tel projet et le moteur ne devra pas avoir le nom du Constructeur

5.6.2 Modifications autorisées

5.6.2.1 Bloc-cylindres, culasse(s), angle des soupapes, nombre et emplacement des arbres à cames : d'origine, tel que monté sur le véhicule de série.

L'ordre d'allumage est libre.

5.6.2.2 L'apport de matière sur le bloc-cylindres ou la(les) culasse(s) est interdit. Les tubulures d'admission et d'échappement sont libres mais elles doivent prendre appui sur le plan de joint d'origine de la culasse.

5.6.2.3 Les culasses peuvent être modifiées par usinage à condition que la pièce d'origine reste identifiable. Les guides des poussoirs de soupapes peuvent être chemisés s'ils ne le sont pas d'origine. Le bloc-cylindres peut être modifié par usinage :

- Pour modifier l'alésage ou pour le chemisage si le bloc d'origine n'est pas équipé de chemises.
- En dessous du plan horizontal passant par l'axe des

The engine must not produce visible exhaust emissions under race conditions.

LMP2 homologated engine

Type

The engine must be made in a minimum of 1000 units in 12 consecutive months and come :

- Either from a grand touring car,
- Or from a large production car.

It is made reliable for competition use and developed to reach the output target of 450 hp without exceeding the price below:

If the engine is sold:

- Purchase price: € 75 000 maximum
- Rebuilt price: € 35 000 maximum
- Engine life between 2 rebuilds:

Target: 2011: 30 h, 2013: 50h

If the engine is leased:

The hourly operating cost must be:

- €1650 in 2011 and 2012 (30 h between 2 rebuilds)
- €1150 in 2013 (50 h between 2 rebuilds)

If the assistance of an engineer is necessary for the engine management, it must be included in the selling price or the rental price of the engine.

The Endurance Committee may cancel the homologation of the engine if the prices defined are not respected.

The engine includes: the cylinder block, the cylinder heads, crankshaft, connecting rods, pistons, camshafts, valves, valve train system, belts and chains / pulleys and toothed wheels with covers, dry sump, cylinder head covers, flywheel, water pump, oil pumps, intake manifold, intake system, injection system, turbos, ECU box, engine wiring loom and sensors only necessary for the running of the engine.

If the engine is sold, 1/5 of the price of the ECU at the minimum must be included on the price of the engine.

A Homologation Form must be filled by the Manufacturer or the tuner (*) and validated after the contradictory inspection carried out by the Homologation Group.

The Manufacturer will have to pay all the expenses for the homologation of the engine.

Waivers could be granted by Endurance Committee mainly to improve the reliability and on the condition of meeting the cost target mentioned above. These waivers will concern more particularly engines built in a very high number of units and/or that don't deliver in original the power output required in LMP2.

It is possible to use an engine block or cylinder heads from different engines. However these engines must be of the same make and fulfill the eligibility criteria defined in Article 5.6.1. above.

(*) The Endurance Committee should accept tuners presenting the best records.

These tuners should however get a favourable opinion from the Manufacturer to carry out such a project and the engine should not have the name of the Manufacturer.

Modifications authorised

Cylinder block, cylinder head(s), valve angles, number and location of camshafts: they must remain original, as they are fitted on the series vehicle.

The firing order is free.

The adding of material to the cylinder block or cylinder head(s) is not permitted. Intake and exhaust manifolds are free but they must be supported on the original cylinder head gasket face.

Cylinder heads may be modified by machining, provided that the original part remains identifiable. The valve tappet guides may be fitted with sleeves if not originally. The cylinder block may be modified by machining:

- for the modification of the bore or for sleeving if the original block is not fitted with sleeves.
- Below the horizontal plane passing through the axle of the

	<p>paliers du vilebrequin pour le montage d'un carter sec. Le carter d'huile est libre et peut intégrer les chapeaux de paliers du vilebrequin</p>	<p>crankshaft bearings for the mounting of the dry sump. The oil sump is free and may include the crankshaft bearing caps.</p>
5.6.2.4	<p>Les orifices de lubrification, les trous d'injecteurs peuvent être modifiés ou obstrués : L'utilisation d'hélicois est autorisée.</p>	<p>Lubrication holes, injectors holes may be modified or closed. The use of hélicois is permitted.</p>
5.6.2.5	<p>Les éléments fixés sur le bloc-cylindres et les culasses (vilebrequin, bielles, pistons, arbres à cames, collecteur d'admission, etc.) sont libres à condition de respecter les Articles 5.2.1. à 5.2.4. ci-dessus. Le poids du vilebrequin ne doit pas être inférieur de plus de 10 % à celui d'origine (titane interdit).</p>	<p>The elements fixed on the cylinder block and cylinder head(s) (crankshaft, connecting rods, pistons, camshafts, intake manifold, etc.) are free but they must be in compliance with the Articles 5.2.1. to 5.2.4. above. The weight of the crankshaft must not be less than more than 10% from the original (titanium forbidden).</p>
5.6.2.6	<p>Sont interdits sauf si d'origine sur la voiture de route disponible à la vente :</p> <ul style="list-style-type: none"> • Distribution variable (*) • Systèmes d'admission à longueur/diamètre variable (*) • Aubages à incidence variable (turbos/compresseurs) (*) • Titane, sauf pour les bielles, soupapes et leur retenue, boucliers thermiques • Magnésium, sauf les pièces mécaniques produites en série et décrites dans la Fiche d'Homologation • Composants en céramique • Carbone ou matériaux composites, sauf embrayages et caches, couvercles ou canalisations non sollicités. <p>(*) Ces systèmes ne peuvent être modifiés, mais ils peuvent être neutralisés ou retirés.</p>	<p>Are forbidden save on the road car available for sale:</p> <ul style="list-style-type: none"> • Variable valve timing (*) • Variable length/diameter inlet systems (*) • Variable geometry turbo/superchargers (*) • Titanium apart from connecting rods, valves and valve retainers, heat shields • Magnesium apart from standard production mechanical parts which are described in the Homologation Form • Ceramic components • Carbon or composite materials, except used in clutches and non stressed covers, lids or ducts. <p>(*) These devices cannot be modified, but they can be neutralised or removed.</p>
5.6.2.7	<p>Il est permis d'ajouter un système de suralimentation sur un moteur atmosphérique à condition de respecter toutes les règles édictés pour les moteurs turbo en LMP2.</p>	<p>It is permitted to add a supercharging system on a normally aspirated engine if it complies with all the rules prescribed for the turbocharged engine in LMP2.</p>
ART. 6	CANALISATIONS & RESERVOIR(S) DE CARBURANT	PIPING AND FUEL TANKS
	<p>Le système d'alimentation en carburant est libre à condition que les Articles 6.1, 6.2 et 6.3 soient respectés.</p>	<p>The fuel system is free provided the provisions in Articles 6.1, 6.2 and 6.3 are complied with.</p>
6.1	Réservoir(s) de carburant	Fuel tank(s)
6.1.1	<p>Aucune partie du (des) réservoir(s) de carburant ne doit se trouver :</p> <p>a/ à plus de 675 mm de l'axe longitudinal de la voiture ;</p> <p>b/ en avant de l'axe d'essieu avant et derrière l'axe d'essieu arrière.</p>	<p>No part of the fuel tank(s) is allowed to be:</p> <p>more than 675 mm from the longitudinal centreline of the car;</p> <p>outside the area between the front and rear axle centrelines.</p>
6.1.2	<p>Le(s) réservoir(s) doit (doivent) être entouré(s) par une structure déformable d'au moins 10 mm d'épaisseur.</p>	<p>The fuel tank(s) must be surrounded by a crushable structure at least 10 mm thick.</p>
6.1.3	<p>Une cloison pare-feu doit isoler le(s) réservoir(s) de carburant de l'habitacle et/ou du compartiment moteur.</p>	<p>A firewall must separate the fuel cell(s) from the cockpit and/or the engine compartment.</p>
6.1.4	<p>Tous les réservoirs de carburant doivent être des outres en caoutchouc conformes ou supérieures aux spécifications FIA/FT3 1999, et doivent respecter les prescriptions de l'Annexe J - Article 253-14.</p>	<p>All fuel tanks must be rubber bladders conforming to or exceeding the specifications of FIA/FT3 1999, and must comply with the prescriptions of the Appendix J - Article 253-14</p>
6.2	Installation et canalisations	Fittings and piping
6.2.1	<p>Tout accessoire constitutif des parois du réservoir (reniflards, entrées, sorties, orifices de remplissage, interconnexions et trappes d'accès) doit être métallique ou en composite et vulcanisé dans le réservoir.</p>	<p>Any equipment included in the tank walls (air vents, inlets, outlets, tank fillers, inter tank connectors and access openings) must be metal or composite made fittings and bonded inside the fuel tank.</p>
6.2.2	<p>Les canalisations de carburant reliant le réservoir au moteur doivent être munies d'une soupape auto-obturante dont les parties doivent se séparer sous une charge inférieure à la moitié de celle requise pour briser le raccord de canalisation ou pour l'arracher du réservoir.</p>	<p>Fuel lines between the fuel tank and the engine must include a self sealing breakaway valve the parts of which must separate under a pressure less than half the load required to break the fuel line fitting or to pull it out of the fuel tank.</p>
6.2.3	<p>Aucune canalisation contenant du carburant, de l'eau de refroidissement ou de l'huile de lubrification ne doit traverser l'habitacle</p>	<p>No line containing fuel, cooling water or lubricating oil may pass through the cockpit.</p>
6.2.4	<p>Les canalisations doivent être montées de façon qu'aucune fuite ne puisse provoquer une accumulation de liquide dans l'habitacle.</p>	<p>The lines must be fitted in such a way that any leakage cannot result in accumulation of fluid in the cockpit.</p>
6.2.5	<p>Les canalisations souples doivent comporter des raccords vissés et une tresse externe résistant à l'abrasion et au feu.</p>	<p>Flexible lines must have threaded connectors and an outer braid resistant to abrasion and flame.</p>
6.2.6	<p>Les canalisations de carburant et d'huile de lubrification</p>	<p>Fuel and lubrication oil lines must have a minimum burst</p>

	doivent résister à une pression d'éclatement minimale de 41 bars à une température maximale opératoire de 135°C.	pressure of 41 bars at a maximum operating temperature of 135°C.
6.2.7	Toutes les canalisations de fluide hydraulique qui ne sont pas soumises à des changements brutaux de pression, à l'exception des canalisations sous charge gravitaire seule, doivent avoir une pression d'éclatement minimale de 41 bars à la température opératoire maximale de 204°C en cas d'utilisation avec des raccords en acier et de 135°C avec des raccords en aluminium.	All hydraulic fluid lines which are not subjected to abrupt changes in pressure, with the exception of lines under gravity head, must have a minimum burst pressure of 41 bars at the maximum operating temperature of 204°C when used with steel connectors and 135°C when used with aluminium connectors.
6.2.8	Toutes les canalisations de fluide hydraulique soumises à des changements brutaux de pression doivent avoir une pression d'éclatement minimale de 70 bars à la température opératoire maximale de 204°C.	All hydraulic fluid lines subjected to abrupt changes in pressure must have a minimum burst pressure of 70 bars at the maximum operating temperature of 204°C.
6.2.9	Sont seules autorisées dans l'habitacle les canalisations hydrauliques avec raccords vissés et arrêtés au moyen d'un fil métallique.	Only hydraulic fluid lines with screwed connectors and secured by means of a metallic wire are permitted inside the cockpit.
6.2.10	Les pompes à carburant ne doivent débiter que lors de la mise en route ou lorsque le moteur fonctionne.	Fuel pumps must be in operation only when the engine is running or being started.
6.3	Orifices de remplissage	Fuel Tank Fillers
6.3.1	Les voitures doivent être équipées d'orifices de remplissage de carburant et d'évents qui peuvent être soit combinés, soit séparés de chaque côté de la voiture.	Cars must be fitted with fuel tank fillers and vents which may be either combined or separate units on each side of the car.
6.3.2	Les orifices de remplissage et les événements doivent être équipés d'accoupleurs étanches répondant au principe de l'homme mort et, donc, sans dispositif de retenue en position ouverte : Dimensions des accoupleurs : Annexe J - Dessin 252.5.A avec diamètre intérieur $D \leq 2"$ ou Dessin 252.5.B.	Both fillers and air vents must be equipped with leak proof dry break couplings complying with the dead man principle and therefore without any retaining device when in open position : Couplings dimensions: Appendix J - Drawing 252.5 .A with internal diameter : $D \leq 2"$ or Drawing 252.5.B.
6.3.3	Orifices de remplissage, événements et bouchons	Tank fillers, vents and caps
a/	Ils doivent être placés dans des endroits non vulnérables en cas d'accident ;	They must be placed where they would not be vulnerable in the event of an accident ;
b/	ne doivent pas faire saillie sur la carrosserie ;	must not protrude beyond the surface of the bodywork ;
c/	Un tube de trop plein descendant à travers la surface de référence est autorisé.	An overflow pipe is permitted to exit through the reference surface.
6.3.4	Toute mise à l'air libre du réservoir doit :	Any breather pipe connecting the tank to atmosphere must:
a/	déboucher à l'extérieur de la carrosserie ;	exit on the outside of the bodywork;
b/	être équipée d'un clapet anti-retour ;	be fitted with a non return valve ;
c/	être conçue pour éviter toute fuite quand la voiture roule ou si elle se retourne.	be designed such as to avoid any liquid leakage when the car is running or if upside down.
6.3.5	Les voitures doivent être équipées d'un raccord auto-obturant pouvant servir aux Commissaires Techniques à prélever de l'essence du réservoir. Ce raccord doit être :	Cars must be fitted with a self sealing connector which can be used by the Scrutineers as to take a sample of fuel from the tank. This connector must be :
a/	d'un type agréé ;	approved type;
b/	monté juste avant les injecteurs (moteur essence) ;	fitted immediately before the injector nozzles;
c/	monté juste avant les pompes haute pression (moteur diesel) ;	fitted immediately before the high pressure pumps (diesel engine);
6.4	Ravitaillement pendant la course	Refuelling during the Race
6.4.1	Se reporter à l'Annexe A ci-après : Ravitaillement.	Refer to Appendix A below : Refuelling.
6.4.2	L'installation de ravitaillement en carburant (portant le numéro de la voiture) et le réservoir de la voiture doivent toujours rester à la température et à la pression atmosphérique ambiantes.	The refuelling equipment (with the car number affixed) and the tank of the car shall always remain at the outside ambient temperature and atmospheric pressure.
6.5	Quantité de carburant	Fuel Capacity
6.5.1	Quelles que soient la température et la pression atmosphérique ambiantes : LMP1 • Essence : 75 litres maximum à bord ; • Gazole : 60 litres maximum à bord ; LMP2: • 75 litres maximum à bord ;	Whatever the outside ambient temperature and atmospheric pressure: LMP1 • Petrol : 75 litres maximum on board; • Diesel : 60 litres maximum on board; LMP2 : • 75 litres maximum on board;
6.5.2	Tout dispositif ou système ayant pour but et/ou effet d'augmenter la quantité de carburant à bord de la voiture est interdit.	Any device or system the purpose and/or effect of which is to increase the fuel storage capacity on board is prohibited.

ART. 7 SYSTEME DE LUBRIFICATION	OIL SYSTEM
<p>Les prescriptions suivantes doivent être respectées :</p> <p>7.1 Réservoirs d'huile</p> <p>7.1.1 Si le réservoir d'huile est placé en avant de l'axe d'essieu avant ou en arrière de l'axe d'essieu arrière, il doit être entouré par une structure déformable de 10 mm minimum d'épaisseur.</p> <p>7.1.2 La paroi extérieure d'un réservoir d'huile ne peut être à plus de 650 mm de l'axe longitudinal de la voiture.</p> <p>7.1.3 Aucune capacité ou canalisation contenant de l'huile de lubrification ne doit se trouver :</p> <p>a/ dans l'habitacle ;</p> <p>b/ en arrière de la boîte de vitesses ;</p> <p>c/ à une distance transversale de plus de 900 mm par rapport à l'axe longitudinal de la voiture.</p> <p>7.2 Récupérateur d'huile</p> <p>La ou les mise(s) à l'air libre (s'il y en a) doit(vent) déboucher dans un récupérateur d'une capacité minimale de 3 litres. Afin de limiter les risques de pulvérisation d'huile sur la piste, un réservoir sécuritaire supplémentaire d'une capacité minimale de 1 litre doit être inséré entre le récupérateur d'huile et la mise à l'air libre conformément au dessin ci-dessous.</p> <p>Ce réservoir sécuritaire à pour fonction principale de s'assurer que la mise à l'air libre du catch tank ne contient pas d'huile ou de vapeur d'huile. Si les vapeurs d'huiles sont traitées correctement en amont ce réservoir sécuritaire doit rester vide en permanence.</p> <p>Il doit :</p> <ul style="list-style-type: none"> • être séparé du récupérateur d'huile, • avoir une hauteur de 100 mm (mesure intérieure), • avoir une section constante sur toute sa hauteur, • être équipé du capteur homologué par l'ACO. Ce capteur doit être mis en place comme indiqué sur le dessin ci-dessous de façon à détecter le trop plein d'huile. <p>Si le niveau maximum est atteint, le concurrent doit rentrer immédiatement dans son stand pour vidanger le catch tank.</p>	<p>The following prescriptions must be complied with:</p> <p>Oil tanks</p> <p>If the oil tank is located forward the front axle centreline or aft the rear axle centreline, it must be surrounded by a 10 mm minimum thick crushable structure.</p> <p>The external wall of an oil tank cannot be more than 650 mm from the longitudinal centreline of the car.</p> <p>No tank or pipe containing lubricating oil is permitted :</p> <p>in the cockpit ;</p> <p>aft the gearbox ;</p> <p>more than a transverse distance of 900 mm from the car centreline.</p> <p>Catch tank</p> <p>The open type sump breather(s) (if any) must vent into a 3 litre minimum capacity catch tank.</p> <p>In order to avoid the risk of oil being sprayed on the track, an additional secure tank of 1 litre minimum must be inserted between the catch tank and the air vent according to the drawing below.</p> <p>The main function of this secure tank is to ensure that the breather of the catch tank contain no oil or oil vapor. If the oil vapors are treated properly upstream this secure tank, it must remain empty permanently.</p> <p>It must:</p> <ul style="list-style-type: none"> • be separated from the catch tank, • have 100 mm height (measured internally), • have a constant section all along the height, • be equipped with the sensor homologated by the ACO. <p>This sensor must be implemented as shown on the drawing below in order to detect the oil overflow.</p> <p>If the maximum level is reached, the competitor must enter immediately into his garage to drain the catch tank.</p>
<p>The diagram illustrates the required oil system configuration. It shows a 'Catch tank (3 liters min)' on the left, connected via a 'Breather' to an 'Extra tank (1 liter min)' on the right. A 'Sensor' is mounted on top of the extra tank, with a vertical dimension of '7 cm min' indicating its height above the oil level. The extra tank itself has a total height of '10 cm'. Red arrows indicate 'Oil in' from the catch tank and 'Air' exiting from the top of the extra tank.</p>	
ART. 8 EQUIPEMENTS ELECTRIQUES	ELECTRICAL EQUIPMENT
<p>Les prescriptions suivantes doivent être respectées :</p> <p>8.1 Batterie(s)</p> <p>Les batteries doivent être situées dans l'habitacle à la place du passager et être solidement fixées et protégées dans un coffrage en matériau isolant. La tension de la batterie est libre. Toutefois le concurrent doit fournir la tension requise (16 volts maximum) pour le fonctionnement des équipements obligatoires.</p> <p>8.2 Système de démarrage</p> <p>8.2.1 Le pilote doit pouvoir démarrer le moteur à tout moment en étant assis normalement au volant, et sans aucune aide extérieure.</p> <p>8.3 Eclairages</p> <p>8.3.1 Les équipements lumineux doivent toujours être en état de fonctionnement.</p>	<p>The following provisions must be complied with:</p> <p>Battery(ies)</p> <p>Batteries must be located in the cockpit in the place of the passenger and must be strongly secured and protected inside a box made of insulating material. The voltage of the battery is free. However the competitor must provide the power necessary (16 volts maximum) for the operation of the compulsory devices.</p> <p>Starting system</p> <p>It must be possible for the driver to start the engine at any time when seated normally at the wheel, and without any external assistance.</p> <p>Lighting equipment</p> <p>Lighting equipment must always be in working order.</p>

<p>8.3.2 Les voitures doivent être équipées de</p> <p>a/ A l'avant :</p> <p>a.1 Deux projecteurs principaux au moins, homologués, symétriques par rapport à l'axe longitudinal de la voiture et distants d'au moins 1350 mm, la mesure étant effectuée à partir du centre des projecteurs;</p> <p>a.2 Les projecteurs doivent émettre un faisceau blanc.</p> <p>b/ A l'arrière :</p> <p>b.1 Deux feux rouges et deux feux "Stop" symétriques par rapport à l'axe longitudinal de la voiture et distants d'au moins 1600 mm, la mesure étant effectuée à partir du centre des feux.</p> <p>b.2 Deux feux rouges "Pluie" ou "Brouillard" (minimum 21 watts) ou tout système équivalent approuvé par l'ACO jusqu'au 31.12.2011, placés à l'arrière et le plus haut possible symétriquement par rapport à l'axe longitudinal de la voiture; Les feux conformes à la norme routière ECE R38 (ou norme d'un autre pays au moins équivalente) ou approuvés par la FIA (Liste Technique n°19) sont également autorisés.</p> <p>c/ De chaque côté : indicateurs de direction avant et arrière.</p>	<p>Cars must be fitted with</p> <p>At the front:</p> <p>Two main headlights as a minimum, homologated, symmetrical to the longitudinal centreline of the car and separated by a minimum of 1350 mm, the measurement being taken to the centre of the headlights ;</p> <p>Headlights must produce a white beam.</p> <p>At the rear:</p> <p>Two red lights and two "Stop" lights fitted symmetrically about the longitudinal centreline of the car and separated by a minimum of 1600 mm, the measurement being taken to the centre of the rear lights.</p> <p>Two red "Rain" or "Fog" lights (minimum 21 watts) or any equivalent device approved by the ACO until 31.12.2011 and located at the rear and the highest possible on each side symmetrically to the longitudinal centreline of the car. Lights in compliance with the ECE R38 road standard (or an equivalent or stricter standard from another country) or approved by the FIA (Technical List n°19) are also permitted.</p> <p>On each side : front and rear direction indicators.</p>
<p>8.4 Équipement électrique des voitures hybrides</p>	<p>Electrical equipment of hybrid cars</p>
<p>8.4.1 Conception et implantation du SRSE</p>	<p>SRSE design and installation</p>
<p>Les voitures doivent se conformer aux exigences de cet article :</p> <p>Le SRSE doit être vérifié et scellé lors des vérifications techniques.</p> <p>La Fiche d'Homologation doit spécifier le poids et la capacité énergétique totale du SRSE.</p> <p>Le remplacement de tout ou partie du SRSE pendant l'épreuve (telle qu'une cellule ou un module de batterie de propulsion) doit être effectué sous le contrôle d'un officiel et après décision des commissaires sportifs.</p> <p>Le SRSE peut être installé à l'intérieur de la cellule de survie de la voiture. Dans ce cas il doit être fixé dans le châssis lors du crash test et en état de pleine charge (ou de rotation maximale). S'il est fixé à l'extérieur de la cellule de survie, le Constructeur de la voiture doit prouver, par tous moyens, que le SRSE installé dans la voiture a été conçu de telle sorte que, même en cas d'accident son dispositif de fixation et ses points d'ancrage ne puissent se briser.</p> <p>Dans tous les cas le Constructeur de la voiture doit prouver que la sécurité du SRSE tant mécanique qu'électrique est assurée en toute circonstance.</p> <p>L'enceinte du SRSE doit être conçue de façon à empêcher tout court-circuit entre les pôles du SRSE ou avec tout élément conducteur, et à exclure le risque de fuite d'un fluide ou émanation de gaz du SRSE vers l'habitacle.</p> <p>Cette enceinte doit complètement envelopper le SRSE et elle doit être faite d'un matériau imperméable au(x) fluide(s) du SRSE, résistant au feu, robuste et isolant. Une solide cloison de séparation doit isoler le SRSE de l'habitacle.</p> <p>Tout carter de SRSE situé dans l'habitacle doit avoir une mise à l'air libre débouchant à l'extérieur de la voiture. Les dimensions de ce conduit d'aération et la puissance du ventilateur doivent être suffisantes pour empêcher toute concentration gaz/air inflammable, conducteur ou toxique dans le SRSE ou dans l'environnement immédiat de la voiture.</p> <p>Un système de refroidissement du SRSE est autorisé pour garantir la sécurité des batteries. Ce système :</p> <ul style="list-style-type: none"> - doit être embarqué dans l'auto, - peut comprendre un ventilateur spécifique, - peut continuer à fonctionner durant un arrêt au stand, - doit être indépendant des autres circuits de refroidissement. <p>En cas de choc grave, l'intégrité de l'enceinte de confinement du SRSE (ou de chaque partie du SRSE s'il est en 2 ou plusieurs parties) doit être garantie ainsi que son isolation électrique et mécanique. Toutefois, pour les SRSE électrochimiques ou diélectriques, une perte d'isolation électrique du SRSE peut être tolérée à condition qu'elle détermine la scission automatique de son contenu en éléments de tension inférieure à 50 V, auquel cas la tension</p>	<p>The cars must comply with the provisions established in this article:</p> <p>The SRSE must be checked and sealed at scrutineering.</p> <p>The Homologation Form must specify the weight and the total energy capacity of the SRSE.</p> <p>The change of part of the SRSE (like a cell or a battery module of a traction battery) or the complete SRSE during the event must be made under the control of a race official and by decision of the stewards.</p> <p>The SRSE should be housed within the survival cell of the car. In that case it must be fixed inside the chassis during the crash test in full charge status (or maximum revs). If it is fixed outside the survival cell, the car Manufacturer must prove, by whatever means that the SRSE installed in the vehicle has been designed in such a way that, even when subjected to a crash, the fastening device and its anchorage points can come loose.</p> <p>In every case the car Manufacturer must prove that the mechanical as well as electrical safety of the SRSE is secured in all circumstance.</p> <p>The SRSE compartment must be designed in such a manner as to prevent short circuits of the SRSE poles and of the conductive parts, and any possibility of SRSE fluid penetrating into the cockpit must be excluded.</p> <p>This compartment must completely surround the SRSE and it must be made from an insulating, fire resistant, robust and SRSE fluid-tight material. A solid partitioning bulkhead must separate the location of the SRSE from the cockpit.</p> <p>Each SRSE compartment located inside the cockpit must include a vent with its exit outside of the vehicle. The dimensions of the air duct and the power of the ventilation fan must be sufficient to prevent an ignitable, conductive or toxic gas/air concentration inside the SRSE or in the nearest environment of the vehicle.</p> <p>The SRSE may be fitted with cooling system in order to ensure the battery safety. This cooling system:</p> <ul style="list-style-type: none"> - must make part of the car, - may include a specific fan, - may continue to operate during a pit stop, - must be independent of any other cooling circuits. <p>In case of a severe shock, the integrity of the containment bulkhead of the SRSE must be guaranteed and its electric insulation too. However, for electrochemical or dielectric SRSE, loss of electric insulation may be acceptable on the condition it determines an automatic splitting of its content in elements of a voltage less than 50 volts. Consequently, the maximum voltage between two cables of the power circuit remains a voltage of less than 50 V and can thus be</p>

maximale entre 2 câbles du Circuit de Puissance reste inférieure à 50 V et peut donc être considérée sûre.

On doit pouvoir isoler manuellement le SRSE du Circuit de Puissance soit au moyen d'un connecteur principal facile à débrancher ou soit par une clef isolée ou une prise particulière.

Le carter du SRSE doit contenir plusieurs éléments indépendants de coupure du circuit de puissance tels que :

- un ou plusieurs fusibles aux bornes de sortie (connexion du câble de puissance),
- un interrupteur commandé électriquement (Interrupteur d'Arrêt d'Urgence) pour déconnecter le SRSE du Circuit de Puissance,
- des détonateurs pour déconnecter mécaniquement le SRSE en cas de choc sévère.

Une analyse des modes de défaillance présentée à l'homologation doit valider les dispositions ainsi mises en œuvre.

Double isolation : entre tout élément conducteur du circuit de puissance (SRSE, câblage,..) et son environnement immédiat (masse châssis, éléments mécaniques, intervenants,..) doivent exister au moins deux barrières, chacune présentant une isolation conforme au domaine de tension des conducteurs considérés.

Tout compartiment du SRSE doit être muni visiblement du symbole d'avertissement "Haute tension" - ou "Danger Mécanique" pour les dispositifs inertiels.



Panneau "Haute Tension" / "High Voltage" Signal

Précautions particulières pour systèmes à volant d'inertie :

Il incombe au concurrent de prouver par tous moyens que le carter du système à volant d'inertie est suffisamment résistant pour ne pas se briser en cas de défaillance telle qu'une casse rotor à pleine vitesse. Il ne doit avoir aucun dommage lorsque le volant d'inertie lancé à pleine vitesse subit une décélération au moins égale à la décélération maximum enregistrée lors du crash test effectué sur le châssis de la voiture.

8.4.2 Batterie auxiliaire

La batterie auxiliaire ne doit jamais être utilisée pour recharger la batterie de propulsion. La batterie qui alimente le circuit auxiliaire doit avoir une tension inférieure à 50 volts pendant toute la durée de l'épreuve.

8.4.3 Faisceau de puissance

La tension aux bornes des condensateurs et véhiculée par le Faisceau de puissance doit tomber en dessous de 50 volts dans les 2 secondes suivant toute déconnexion **d'au moins une** des sources d'énergie (générateur, SRSE et chargeur) du Faisceau de puissance par l'un quelconque des moyens suivants :

- l'Interrupteur d'Arrêt d'Urgence,
- l'Interrupteur Général du Pilote,
- l'activation des disjoncteurs du SRSE.

8.4.4 Câbles, fils et équipement électrique

Les canalisations de frein, les câbles électriques et les équipements électriques doivent être protégés contre tout dommage (projection de pierres, corrosion, panne mécanique, etc.) s'ils sont fixés sur une partie externe de la voiture et contre tout risque d'incendie ou de choc électrique s'ils sont placés à l'intérieur.

considered safe.

The SRSE should be capable of being manually isolated from the Power Circuit either by provision of an easily removable main connector or alternatively by use of a separate insulated key or plug.

The SRSE compartment must include inside it more than one independent circuit breaker like:

- one fuse or more at the output terminals (connection of the power cable),
- an electrically-activated contactor (General Circuit Breaker) to disconnect the SRSE from the Power Circuit,
- detonators to disconnect the SRSE in case of a severe crash.

Those arrangements must be validated by failure mode analysis submitted by the homologation.

Double insulation: two insulating barriers must be put between any conducting element of the Power Circuit (SRSE, wires,..) and its nearest environment (chassis ground, mechanical parts, operators,..), each barrier having the capability of the required insulation for the voltage domain of these elements.

On each SRSE compartment the symbols warning of "High Voltage" - or "High Revs." for inertial devices - must be displayed.



Panneau "Danger Mécanique" / "High Revs" Signal

Specific provisions for Flywheel Systems

It is up to the competitor to prove by whatever means that the Flywheel System compartment is strong enough not to break up in case of a system failure, e.g. a rotor crash at full speed. It shall have any damage when the flywheel at full speed is subject to a deceleration at least equal to the maximum deceleration recorded during the crash test carried out on the chassis of the car.

Auxiliary battery

The auxiliary battery should never be used to recharge the traction battery. Throughout the duration of the event, the battery supplying the auxiliary electrical circuit must have a voltage below 50 volts.

Power Bus

Voltage across capacitors belonging to the Power Bus should fall below 50 volts within 2 seconds after disconnection of ~~all energy sources~~ **at least one energy source** (generator, SRSE and charging unit) from the Power Bus by any following means:

- the General Circuit Breaker,
- the Driver Master Switch,
- activation of the overcurrent trips of the SRSE.

Cables, lines and electric equipment

Brake lines, electrical cables and electrical equipment must be protected against any risk of damage (stones, corrosion, mechanical failure, etc.) when fitted outside the vehicle, and against any risk of fire and electrical shock when fitted inside the bodywork.

ART. 9 TRANSMISSION

TRANSMISSION

9.1 Electronique

Electronics

Le recours à l'électronique dans le fonctionnement de la transmission est interdit sauf dans les conditions fixées à l'Article 1.10 ci-dessus.

Any resort to electronics incorporated in the operation of any part of the transmission is forbidden except if in compliance with the prescriptions of Article 1.10 above.

9.2	Boîte de vitesses	Gearbox
9.2.1	Maximum 6 rapports avant.	Maximum 6 forward speeds.
9.2.2	Les systèmes de gestion et de sélection électroniques ou électriques, les transmissions semi-automatiques ou automatiques sont interdits. Tout système qui permet le crabotage simultané de plus d'une paire d'engrenage à la chaîne de transmission est interdit. Changement de rapport : les changements de rapports doivent être des actions séquentielles distinctes, c'est-à-dire que le désengagement du rapport utilisé est subséquentiellement suivi par l'engagement du rapport choisi.	Electronic or electric management and selection devices, and semi-automatic or automatic transmissions are not permitted. Any system that permits more than one gear pair to be engaged to the drivetrain at any one time is prohibited. Gear change: gearshifts have to be distinct sequential actions where the extraction of the actual gear engagement is subsequently followed by an insertion of the target gear engagement.
9.2.3	Un même interrupteur peut commander plusieurs systèmes (cf. Article 1.10) y compris le contrôle d'une valeur, mais si, pour quelque raison que ce soit, ces systèmes ne répondent pas à la sollicitation du pilote ou si la valeur contrôlée n'est pas la bonne, le pilote devra de nouveau actionner l'interrupteur.	A single switch may operate several systems (cf. Article 1.10) including the control of a value but if, for any reason whatsoever, these systems do not respond to the driver's order or if the value checked is not the good one, the driver will have to actuate the switch again.
9.2.4	Seuls sont autorisés les capteurs : a/ servant à informer le pilote b/ contrôlant une valeur à la demande du pilote exclusivement (cf. Article 9.2.3 ci-dessus).	Sensors are only permitted when their purpose is : to give information to the driver to control a value at the driver's request exclusively (cf. Article 9.2.3. above).
9.2.5	Marche arrière Obligatoire. La marche arrière doit pouvoir être enclenchée, moteur en marche, par le pilote assis normalement au volant. LMP2 : La boîte de vitesses doit être homologuée par l'ACO. Un maximum de 3 séries de rapports (constante + rapports de marche avant + rapport de marche arrière) peut être homologué par modèle de voiture et de moteur.	Reverse gear Mandatory. It must be possible for the driver seated in a normal position to select the reverse gear while the engine is running. LMP2: The gearbox must be homologated by the ACO. A maximum of 3 gear sets (constant + forward gears + reverse gear) may be homologated per car and engine model.
9.3	Différentiel(s)	Differential(s)
9.3.1	Sont seuls autorisés : Différentiels à glissement limité mécaniques fonctionnant sans l'aide d'un système hydraulique ou électrique. Un visco-coupleur n'est pas considéré comme un dispositif hydraulique de contrôle du glissement à condition qu'il ne puisse pas être commandé lorsque la voiture roule. LMP2 : Le différentiel doit être homologué par l'ACO. 1 seul rapport de couple final peut être homologué par modèle de voiture et de moteur. Un couple final supplémentaire peut être homologué à condition que les 3 séries de rapports maximum soient respectées. Un couple final ou un jeu de rapport ou un "drop gear" supplémentaire peut être homologué pour les "24 Heures du Mans".	Are only permitted : Mechanical limited slip differentials working without the help of a hydraulic or electric system. A visco-coupling system is not considered as a hydraulic slip control device provided that no control is possible when the car is running. LMP2: The differential must be homologated by the ACO. Only one final drive ratio may be homologated per car and engine model. An extra final drive may be homologated provided the maximum of 3 gear sets is respected. An extra final drive or a set of ratios or a drop gear can be homologated for the "24 Heures du Mans".
9.4	Transmission à quatre roues motrices Interdit sauf si la voiture est équipée d'un système hybride (cf. Article 1.13 ci-dessus).	Four wheel drive Not permitted unless the car is equipped with a hybrid system (cf. Article 1.13 above).
9.5	Embrayage Un seul embrayage est autorisé pour le moteur thermique. La seule énergie qui peut actionner l'embrayage est celle fournie par le pilote. Celui-ci doit exercer avec son pied toute la pression nécessaire pour actionner et contrôler le mécanisme d'embrayage.	Clutch Only one clutch is authorised for the combustion engine. The only energy which can operate the clutch is the one provided by the driver. This one must exert with its foot all the pressure necessary to operate and control the mechanism of the clutch.
9.6	Désengagement de la transmission	Disconnecting the transmission
9.6.1	La transmission doit être conçue de telle sorte que lorsque la voiture est immobilisée et le moteur arrêté il soit possible de la pousser ou de la tracter.	The transmission must be designed such that, should the car be stopped and the engine stalled, it is still possible to push or to tow it.
9.6.2	Une assistance pneumatique est autorisée au moyen d'une bouteille d'air comprimé placée en dehors de l'habitacle (poids maximum : 0,5 kg) pour sélectionner le point mort ou pour permettre de déplacer la voiture.	A pneumatic assistance device is permitted thanks to a compressed air bottle fitted outside the cockpit (0,5 kg maximum) as to select neutral and to allow the car to be moved.
ART. 10	SUSPENSION	SUSPENSION
	Libre.	Free.
10.1	La modification du réglage des ressorts, des amortisseurs et	Changing the adjustment of the springs, the shock

	des barres antiroulis à partir de l'habitacle est interdite.	absorbers and the anti-roll bars from inside the cockpit is forbidden.
10.2	Tout système autre que les éléments de suspension, quel qu'en soit le principe de fonctionnement, actionné ou non par le pilote et destiné à modifier la garde au sol est interdit.	Any system other than the suspension parts, whatever the functioning principle, activated or not by the driver the purpose of which is to modify the ground clearance is forbidden.
10.3	Une barre anti-intrusion est obligatoire à la base des triangles de suspension avant si ceux-ci présentent un danger potentiel pour les jambes du pilote.	A anti-intrusion bar must mandatorily be fitted at the base of the front suspension wishbones if these are potentially dangerous for the driver's legs.
10.4	Les bras de suspension : a/ ne doivent pas être chromés b/ doivent être en métal homogène c/ le rapport hauteur/largeur du profil ne doit pas être supérieur à 3.0 d/ une protection pour les canalisations de frein ou les fils électriques peut être fixée sur les bras de suspension à condition : • qu'elle n'ait pas de profil d'aile, • que le rapport hauteur/largeur du profil ne soit pas supérieur à 2.5, • que l'épaisseur maximum du profil soit égale au maximum à la hauteur du profil du bras de suspension sur lequel la protection est fixée + 3 mm.	The suspension arms : must not be chromium plated must be made from an homogeneous metal The height /width ratio of the profile does not exceed 3.0 a protection for brake lines or electrical wire can be fixed to the suspension arms provided that: • it has no wing profile, • the height /width ratio of the profile does not exceed 2.5, • the maximum thickness of the profile is equal to the maximum height of the profile of the suspension arm on which the protection is fixed + 3 mm.
ART. 11	DIRECTION	STEERING
	Libre.	Free.
11.1	Seule une liaison mécanique continue entre le pilote et les roues est autorisée. La colonne de direction doit être approuvée par la FIA conformément à la procédure d'approbation des structures de sécurité pour voitures de sport (disponible sur demande, pour les Constructeurs uniquement, auprès du Département Technique de la FIA). Le délai minimum de notification est de 6 semaines par rapport aux dates d'essai envisagées. Le concurrent doit fournir une copie du certificat d'approbation établi par la FIA. Cette copie doit être délivrée par le Constructeur de la voiture.	Only a continuous mechanical link between the driver and the wheels is permitted. The steering column must be approved by the FIA in accordance with the approval procedure of safety structures for sports cars (available from the FIA Technical Department on request, for Manufacturers only). The minimum notice is 6 weeks from the foreseen test dates. The competitor must supply a copy of the FIA approval certificate. This copy must be delivered by the car Manufacturer.
11.2	4 roues directrices Interdit.	Four wheel steering Not permitted.
11.3	Direction assistée Autorisée mais un tel système ne peut avoir une fonction autre que celle de réduire l'effort physique requis pour diriger la voiture et doit permettre à la direction de continuer de fonctionner lorsque les sources d'énergie hydraulique et/ou électrique sont coupées.	Power steering Permitted but such system may not carry out any function other than reduce the physical effort required to steer the car and must allow the steering to continue to function when all hydraulic and/or electric power is shut down.
11.4	Déverrouillage rapide du volant Obligatoire. Le mécanisme de déverrouillage rapide doit consister en un flasque concentrique à l'axe du volant, de couleur jaune obtenue par anodisation ou tout autre revêtement durable, et installé sur la colonne de direction derrière le volant. Le déverrouillage doit s'opérer en tirant sur le flasque suivant l'axe du volant.	Quick release system Mandatory. The quick release mechanism must consist of a flange concentric to the steering wheel axis, coloured yellow through anodisation or any other durable yellow coating, and installed on the steering column behind the steering wheel. The release must be operated by pulling the flange along the steering wheel axis.
ART. 12	SYSTEME DE FREINAGE	BRAKE SYSTEM
	Libre.	Free.
12.1	Circuits indépendants	Separate circuits
12.1.1	Au moins deux circuits indépendants commandés par la même pédale sont obligatoires. La seule connexion autorisée entre les deux circuits est un système mécanique de réglage de la répartition de la force de freinage entre les essieux avant et arrière.	At least two separate circuits operated by the same pedal are compulsory. The only connection allowed between the two circuits is a mechanical system for adjusting the brake force balance between the front and rear axles.
12.1.2	Aucun dispositif ou système ne doit être monté entre les maîtres-cylindres et les étriers : Les capteurs de prise de données, les contacteurs de feux rouges arrière ou les limiteurs mécaniques de freinage	No device or system is permitted between the master-cylinders and the callipers. Sensors to collect information, stop lights switches or mechanical brake pressure controls adjustable by means of

	réglables au moyen d'outils ne sont pas considérés comme des "systèmes" et ils doivent être placés le plus près possible de la sortie des maîtres-cylindres.	tools are not considered as "systems" and they must be fitted at the very exit of the master-cylinders.
12.2	Etriers	Brake callipers
12.2.1	Un seul étrier avec 6 pistons maximum est autorisé par roue.	Only one calliper with 6 pistons maximum is permitted per wheel.
12.2.2	La section de chaque piston d'étrier doit être circulaire.	The section of each calliper piston must be circular.
12.2.3	Le corps des étriers doit être constitué d'alliage d'aluminium de module d'élasticité non supérieur à 80 Gpa.	The body of the callipers must be made from aluminium alloy with a modulus of elasticity no greater than 80 Gpa.
12.3	Disques & plaquettes	Disc brakes and brake pads
12.3.1	Matériau	Material
	Libre.	Free
12.3.2	Disques	Discs
	Un disque par roue maximum.	One per wheel maximum.
12.3.3	Equipements de freinage en carbone (disques et plaquettes)	Carbon brake equipment (discs and brake pads)
a/	Diamètre maximum des disques : 380 mm (15")	Maximum diameter of the discs: 15" (380 mm)
b/	Les disques en carbone dont les 2e témoins d'usure ne sont pas visibles avant utilisation sont interdits.	Carbon discs the 2nd wear warnings of which are not visible before use are not permitted.
12.4	Dispositifs antiblocage	Anti-lock braking systems
	Toute fonction d'anti-blocage de freins ainsi que toute fonction d'assistance de freinage sont interdits. LMP2 : Un seul modèle de disque de frein, de plaquette et d'étrier seront homologués par l'ACO pour chaque modèle de voiture.	Any anti-lock braking function and any power braking function are prohibited. LMP2: Only one model of brake disk, pad and calliper will be homologated by the ACO for each model of car.
12.5	Véhicules équipés du SRSE	Vehicles with an STSY
	Pour les véhicules équipés du SRSE, un système spécifique de freinage est autorisé à condition que les Articles 12.2 à 12.4 soient respectés. Sa fonction est d'assurer un freinage du véhicule strictement conforme à la commande du pilote. Sa fonction ne peut être en aucun cas d'assurer une aide supplémentaire au pilote. En particulier, ce système doit : - Garantir un freinage équilibré et stable quelle que soit la quantité d'énergie récupérée. Il doit garantir une répartition d'efforts de freinage (somme des efforts électriques et hydrauliques) avant/arrière constante, qui ne peut être ajustée que manuellement par le pilote. - Garantir, par essieu, des efforts de freinage identique droite et gauche, en garantissant de surcroît l'égalité des pressions hydrauliques droite et gauche et pour les véhicules dont le couple électrique ne transite pas par un différentiel arrière, l'égalité des couples électriques droite / gauche. - Garantir un niveau d'effort de freinage global directement lié à l'effort pédale - Garantir un dimensionnement du système de freinage capable d'assurer le freinage de la voiture uniquement par le système hydraulique, sans apport de freinage électrique, ceci afin de garantir la sécurité en cas de défaillance du système électrique - Ne comporter aucun asservissement sur le glissement des roues La FIA contrôlera les pressions alimentant chaque étrier, ainsi que les couples électriques transmis à chaque roue. Avant homologation du véhicule, la FIA demandera un dossier détaillé complet de description du système et simulations nécessaires pour vérifier la conformité du système au règlement, qu'un dossier sûreté de fonctionnement a été réalisé par le Constructeur, et pour définir les paramètres supplémentaires que la FIA voudrait contrôler, en fonction du système spécifique présenté par le Constructeur.	For vehicles with an STSY, a specific braking system is allowed provided Articles 12.2 to 12.4 are complied with. Its function is to ensure the braking of the car strictly in conformity with the order given by the driver. Its function cannot, in any circumstances, be to provide the driver with any additional support. In particular, this system must: - Ensure balanced and stable braking, whatever the amount of energy recovered. It must ensure a constant front / rear braking load distribution (sum of the electrical and hydraulic efforts) which can be adjusted only manually by the driver. - Ensure, for each axle, equal braking power left and right and guarantee, in addition, identical hydraulic pressures and, for vehicles for which the electric torque does not pass through a rear differential, identical electric torques left and right. - Ensure a level of braking effort directly linked to the brake pedal effort. - Ensure a design of the braking system that can brake the car only via the hydraulic system, without any electric braking power, in order to ensure safety should there be a failure of the electrical system. - Have no servo-control on the wheel slip. The FIA will monitor the pressure supplied to each calliper and the electric torque transmitted to each wheel. Before the homologation of the vehicle, the FIA will request a complete and detailed dossier describing the system and any necessary simulations to verify that the system is in compliance with the regulations, and that a dossier on the reliability of the system has been compiled by the Manufacturer, and may define additional parameters that the FIA might wish to check, depending on the specific system presented by the Manufacturer.
ART. 13	ROUES & PNEUMATIQUES	WHEELS & TYRES
13.1	Nombre et position des roues	Number and position of the wheels
13.1.1	Nombre : quatre (4).	Number : four (4).

13.1.2	Au-dessus du plan passant par l'axe d'essieu, il doit être possible de loger les roues complètes à l'intérieur des arches de roues.	Above the plane passing through the axle centreline, it must be possible to house the complete wheels inside the wheel arches.								
13.1.3	La voiture vue de dessus, les roues avant étant alignées pour aller en ligne droite, les roues complètes et leur fixation ne doivent pas être visibles au-dessus du plan horizontal passant par les axes des essieux.	As viewed from above, the wheels aligned for the car to proceed straight ahead, the complete wheels and their attachment must not be visible above the horizontal plane passing through the axle centreline.								
13.2	Dimensions	Dimensions								
♦	Roue complète mesurée horizontalement au niveau du moyeu.	Complete wheel measured horizontally at wheel hub level.								
13.2.1	Largeur (maximum)	Width (maximum)								
	<table border="0" style="margin-left: auto; margin-right: auto;"> <tr> <td style="padding-right: 20px;">LMP1</td> <td>LMP2</td> </tr> <tr> <td style="padding-right: 20px;">16"</td> <td>14"</td> </tr> </table>	LMP1	LMP2	16"	14"	<table border="0" style="margin-left: auto; margin-right: auto;"> <tr> <td style="padding-right: 20px;">LMP1</td> <td>LMP2</td> </tr> <tr> <td style="padding-right: 20px;">16"</td> <td>14"</td> </tr> </table>	LMP1	LMP2	16"	14"
LMP1	LMP2									
16"	14"									
LMP1	LMP2									
16"	14"									
13.2.2	Diamètre (maximum)	Diameter (maximum)								
	<table border="0" style="margin-left: auto; margin-right: auto;"> <tr> <td style="padding-right: 20px;">LMP1</td> <td>LMP2</td> </tr> <tr> <td style="padding-right: 20px;">28.5"</td> <td>28"</td> </tr> </table>	LMP1	LMP2	28.5"	28"	<table border="0" style="margin-left: auto; margin-right: auto;"> <tr> <td style="padding-right: 20px;">LMP1</td> <td>LMP2</td> </tr> <tr> <td style="padding-right: 20px;">28.5"</td> <td>28"</td> </tr> </table>	LMP1	LMP2	28.5"	28"
LMP1	LMP2									
28.5"	28"									
LMP1	LMP2									
28.5"	28"									
13.3	Poids de la roue pneu démonté (kg)	Weight of the wheel, tyre removed (kg)								
13.3.1	Avant (minimum)	Front (minimum)								
	<table border="0" style="margin-left: auto; margin-right: auto;"> <tr> <td style="padding-right: 20px;">LMP1</td> <td>LMP2</td> </tr> <tr> <td style="padding-right: 20px;">8.0</td> <td>10.5</td> </tr> </table>	LMP1	LMP2	8.0	10.5	<table border="0" style="margin-left: auto; margin-right: auto;"> <tr> <td style="padding-right: 20px;">LMP1</td> <td>LMP2</td> </tr> <tr> <td style="padding-right: 20px;">8.0</td> <td>10.5</td> </tr> </table>	LMP1	LMP2	8.0	10.5
LMP1	LMP2									
8.0	10.5									
LMP1	LMP2									
8.0	10.5									
13.3.2	Arrière (minimum)	Rear (minimum)								
	<table border="0" style="margin-left: auto; margin-right: auto;"> <tr> <td style="padding-right: 20px;">LMP1</td> <td>LMP2</td> </tr> <tr> <td style="padding-right: 20px;">9.0</td> <td>11.0</td> </tr> </table>	LMP1	LMP2	9.0	11.0	<table border="0" style="margin-left: auto; margin-right: auto;"> <tr> <td style="padding-right: 20px;">LMP1</td> <td>LMP2</td> </tr> <tr> <td style="padding-right: 20px;">9.0</td> <td>11.0</td> </tr> </table>	LMP1	LMP2	9.0	11.0
LMP1	LMP2									
9.0	11.0									
LMP1	LMP2									
9.0	11.0									
13.4	Matériau	Material								
13.4.1	Métallique. LMP2 : Magnésium ou aluminium coulé uniquement.	Metallic. LMP2 : Magnesium or aluminium casted only.								
13.4.2	Roues monobloc : obligatoire.	One piece wheels : mandatory.								
13.5	Jantes	Rims								
13.5.1	Diamètre avant et arrière	Front and rear diameter								
	18" maximum.	18" maximum								
13.5.2	Les bords de jantes doivent :	Rim edges must								
a/	être symétriques et les diamètres mesurés au niveau des bords de jante intérieur et extérieur d'une roue doivent être identiques avec une tolérance de +/- 1.5 mm ;	be symmetrical and the diameters measured at the level of the inner and outer rim edges of a wheel must be identical, with a tolerance of +/- 1.5 mm ;								
b/	avoir une hauteur maximum de 19.2 mm.	not be more than 19.2 mm maximum in height.								
13.5.3	Les enjoliveurs de roues amovibles sont interdits.	Removable wheel/hub caps are not permitted.								
13.5.4	La surface du voile de jante qui s'inscrit dans un cercle de 400 mm de diamètre ne doit pas être plate, lisse et continue. Elle doit avoir des reliefs en étoile d'au moins 10 mm d'épaisseur et 10 mm de large (branches des roues)	The surface of the flange that fit into a circle with a diameter of 400 mm must not be flat, smooth and continuous. It must have bumps at least 10 mm thick and 10 mm wide in star configuration (spokes).								
13.6	Fixation des roues	Wheel attachment								
	Libre.	Free.								
13.6.1	Si la fixation est assurée par un écrou central, un ressort de sécurité (peint en rouge ou orange "dayglo") doit être placé sur cet écrou central quand la voiture roule et remis en place après tout changement de roue.	If the wheel is attached by means of a single nut, a safety spring (painted red or "dayglo" orange) must be on the nut whenever the car is running, and it must be put back after every wheel change.								
13.6.2	Un autre système de maintien des roues peut être utilisé mais il doit être approuvé par la FIA.	Another method of retaining the wheels attachment system may be used, provided it has been approved by the FIA.								
13.7	Soupapes de surpression	Pressure control valves								
	Interdites.	Not permitted.								
13.8	Crics pneumatiques	Pneumatic jacks								
	Autorisés. Il est interdit de transporter à bord de la voiture des bouteilles d'air comprimé pour leur fonctionnement.	Permitted. It is forbidden to carry on board compressed air bottles for their operation.								
13.9	Capteurs	Sensors								
	Des capteurs pour la pression et la température des pneumatiques lorsque la voiture se déplace sont fortement	Sensors for the pressure and the temperature of the tyres when the car is in motion are strongly recommended.								

	recommandés. Si ces capteurs sont utilisés, il doit y avoir au moins un témoin d'alerte pour avertir le pilote d'une probable défaillance.	If these sensors are used, there must be at least one warning light to notify the driver of a possible failure.
ART. 14	HABITACLE	COCKPIT
14.1	L'habitacle doit garantir la meilleure protection du pilote.	The cockpit must provide the best protection for the driver.
14.1.1	Il doit être possible d'installer symétriquement par rapport au plan vertical passant par l'axe longitudinal de la voiture deux sièges de forme et de dimensions identiques, non compris les supports d'épaules et/ou les protections mentionnées aux Articles 15.4, 16.1.1 et 16.3.	It must be possible to fit symmetrically about the vertical plane passing through the longitudinal centreline of the car two seats of equal shape and size excluding the shoulder supports and/or the mandatory protections mentioned in Articles 15.4, 16.1.1 and 16.3.
14.1.2	Les pieds du pilote doivent se trouver en arrière du plan vertical passant par l'axe d'essieu avant.	The driver's feet must be located aft of the vertical plane passing through the front axle centreline.
14.1.3	Volumes libres Deux volumes identiques, formés par six surfaces planes et rectangulaires et symétriques par rapport à l'axe longitudinal de la voiture, doivent être prévus pour les jambes des occupants. a/ Dimensions a.1 Longueur : du plan vertical des pédales à la verticale du moyeu du volant ; a.2 Largeur minimum : 330 mm, a.3 Hauteur minimum : 300 mm, Sur demande des Commissaires Techniques, le Concurrent doit présenter les deux volumes lors des vérifications techniques. b/ Les seuls éléments autorisés à faire saillie dans ces volumes, à l'exclusion de tout autre y compris les couples transversaux, sont : b.1 La colonne de direction et ses cardans ; b.2 Les points d'ancrage des bras de suspension s'ils ne sont pas dangereux pour le pilote ; b.3 Le repose-pied et les rembourrages de protection pour le pilote à condition qu'ils soient démontables pour permettre le contrôle des volumes libres. b.4 Les équipements de l'organisateur et les accessoires pour la climatisation dans le volume prévu pour le passager. b.5 Les équipements pour les systèmes hybrides dans le volume prévu pour le passager. Dans ce cas une protection doit être conçue de façon : • à empêcher tout court-circuit avec tout élément conducteur, • à exclure tout risque de fuite d'un fluide ou émanation de gaz vers l'habitacle. Cette protection doit être faite d'un matériau imperméable aux fluides, résistant au feu, robuste et isolant. b.6 Les instruments et appareils nécessaires à la conduite fixés sur un panneau qui doit être démontable.	Empty volumes Two volumes of equal dimensions defined by six flat surfaces with 90° angles and symmetrical to the longitudinal centreline of the car must be provided for the legs of both occupants. Dimensions Length : from the pedals vertical plane to the vertical projection of the steering wheel centreline ; Minimum width : 330 mm, Minimum height : 300 mm, At Scrutineers' request, the competitor must show the two volumes during scrutineering. The only components allowed to intrude into these volumes, any other being excluded including the bulkheads across, are : The steering column and its universal joints ; The suspension arms pick-up points if not a danger for the driver ; The foot-rest and the protection stuffing for the driver if removable in order to allow the empty volumes to be controlled. The organiser' equipments and the air conditioning accessories into the volume for the passenger. The equipments for hybrid systems into the volume for the passenger. In that case a protection must be designed in such a manner as: • to prevent short circuits of the conductive parts, • to exclude any risk of fluid or gas leakage into the cockpit. This protection must be made from an insulating, fire resistant, robust and fluid-tight material. Implements and equipment needed for driving fitted on a panel that must be removable.
14.1.4	Les surfaces entourant le pilote doivent avoir un rembourrage de protection.	The areas adjacent to the driver must include a protection padding.
14.1.5	Ouverture et volume de l'habitacle a/ Voiture ouverte a.1 L'habitacle doit permettre l'insertion du gabarit 1, dont les dimensions et la position sont définies par le Dessin n°3. Pour cette vérification, les équipements mentionnés à l'Article 14.1.6.a peuvent être enlevés. a.2 Tous les points de la structure du châssis qui délimitent l'ouverture de l'habitacle sur les cotés, à l'avant et à l'arrière, doivent être au moins à 500 mm de la surface de référence. a.3 Seuls sont autorisés au-dessus de l'ouverture de l'habitacle les dispositifs de sécurité obligatoires définis à l'Article 15. a.4 L'extrémité avant de l'ouverture de l'habitacle et le tableau de bord doivent se trouver à au moins 50 mm en avant du	Cockpit opening and volume Open car The cockpit must allow the insertion of template 1, the dimensions and position of which are defined by Drawing n°3. For this check, equipment mentioned in Article 14.1.6.a may be removed. All the points of the chassis structure that delimit the cockpit opening on the sides, at the front and at the rear must be at least 500 mm above the reference surface. Are only permitted on top of the cockpit opening mandatory safety devices defined in Article 15. The forward extremity of the cockpit opening and the dashboard must be at least 50 mm in front of the steering

volant quelle que soit sa position d'utilisation.

b/ Voiture fermée

- b.1** L'habitacle doit permettre l'insertion du gabarit 1, dont les dimensions et la position sont définies par le Dessin n°3. Pour cette vérification, les équipements mentionnés à l'Article 14.1.6.a peuvent être enlevés.
- b.2** A l'exception des ouvertures des portes pour les voitures construites avant le 31/12/2009, tous les points de la structure du châssis qui délimitent l'ouverture de l'habitacle sur les cotés, à l'avant et à l'arrière, doivent être au moins à 500 mm de la surface de référence.
- b.3** L'extrémité avant de l'ouverture de l'habitacle doit se trouver à au moins 50 mm en avant du volant quelle que soit sa position d'utilisation.
- b.4** Afin de garantir que les ouvertures de portes donnant accès à l'habitacle sont d'une taille adéquate, elles doivent :
- Voitures construites avant le 31/12/2009 : permettre l'insertion des gabarits 5 et 6, dont les dimensions et les positions sont définies par le Dessin n°8.
 - Voitures construites après le 31/12/2009 : permettre l'insertion des gabarits 5E et 6E, dont les dimensions et les positions sont définies par le Dessin n°8E. Pour ce test, les faces inférieures des gabarits seront maintenues parallèles à la surface de référence, et leurs bords arrière alignés transversalement. Les gabarits seront déplacés transversalement jusqu'à ce que leurs faces intérieures se trouvent à 150 mm de l'axe longitudinal de la voiture.
 - Voitures construites après le 31/12/2009 : vue de côté, seule la porte doit masquer cette ouverture.

Le siège et tout rembourrage (fixations comprises) pourront être enlevés.

- b.5** Volume intérieur de l'habitacle : l'habitacle des voitures fermées doit permettre l'insertion du gabarit 2 défini par le Dessin n°4, positionné parallèlement à la surface de référence entre le pare-brise et la cloison arrière. En vue de face et à l'exception du volant, des conduits d'air pour la ventilation de l'habitacle, de l'essuie vitre et de son mécanisme, la partie avant de ce gabarit doit à tout moment être entièrement visible à travers le pare-brise.

L'éventuel écran de vision arrière peut se situer dans ce volume à la condition de ne pas gêner la vision frontale du pilote.

14.1.6 Equipements dans l'habitacle

- a/** Sont autorisés, mais seulement à l'extérieur des deux volumes libres (cf. Article 14.1.3 ci-dessus) :
- équipements et structures de sécurité,
 - outillage,
 - siège(s),
 - commandes utiles à la conduite,
 - équipements électroniques,
 - système de réfrigération du pilote,
 - lest,
 - crics pneumatiques,
 - batterie(s),
 - conduits de ventilation ;
- b/** Ces équipements doivent être recouverts par une protection rigide efficace en cas de choc s'ils présentent un danger pour le pilote ;
- c/** Rien ne doit entraver l'évacuation de l'habitacle (cf. Article 14.1.7 ci-après) ;
- d/** La disposition des équipements autorisés dans l'habitacle est à l'appréciation des Commissaires Techniques.

14.1.7 Temps d'évacuation de l'habitacle

L'habitacle doit être conçu de telle sorte que le pilote en tenue de conduite complète, assis en position normale, ceintures de sécurité attachées et volant en place puisse sortir :

wheel, whatever its operational position.

Closed car

The cockpit must allow the insertion of template 1, the dimensions and position of which are defined by Drawing n°3. For this check, equipment mentioned in Article 14.1.6.a may be removed.

Except the door openings for cars built before 31/12/2009, all the points of the chassis structure that delimit the cockpit opening at the sides, front and rear must be at least 500 mm above the reference surface.

The forward extremity of the cockpit opening must be at least 50 mm in front of the steering wheel, whatever its operational position.

In order to ensure that the door openings giving access to the cockpit are of adequate size, they must:

- Cars built before 31/12/2009: allow the insertion of templates 5 and 6, the dimensions and position of which are defined by Drawing n°8.
- Cars built after 31/12/2009: allow the insertion of templates 5E and 6E, the dimensions and position of which are defined by Drawing n°8E.

For this test, the lower surfaces of the templates will be held parallel to the reference surface and their rear edges aligned transversally.

The templates will be moved transversally until their inner surfaces are 150 mm from the longitudinal centreline of the car.

- Cars built after 31/12/2009: seen from the side, only the door must hide this opening.

The seat and all padding, including fixings, may be removed.

Interior volume of the cockpit : the cockpit of closed cars must allow the insertion of template 2 defined by Drawing n°4, positioned parallel to the reference surface from the windscreen to the rear bulkhead.

Viewed from the front and with the exception of the steering wheel, the air ducts for the cockpit ventilation, the windscreen wiper and its mechanism, the front part of this template must be completely visible through the windscreen at any time.

The optional screen for rear vision may be located in this volume if it does not make obstacle to the front vision of the driver

Equipment in the cockpit

Are permitted but only outside the two empty volumes (cf. Article 14.1.3 above) :

- Safety equipment and structures,
- tool kit,
- seat(s),
- driving controls,
- electronic equipment,
- driver cooling system,
- ballast,
- pneumatic jacks,
- battery(ies),
- ventilation ducts ;

These components must be covered by a rigid and efficient protective material in the event of a crash if a danger for the driver ;

Nothing may hinder the cockpit exit (cf. Article 14.1.7 below) ;

The way the equipment permitted is fitted in the cockpit is subject to Scrutineers' assessment.

Cockpit exit time

The cockpit must be design so as to allow the driver wearing his complete driving equipment, being seated in a normal position with the seat belts fastened and the steering wheel in place to get out :

<p>a/ Voiture ouverte: en 7 sec maximum ;</p> <p>b/ Voiture fermée : en 7 sec maximum pour sortir par la portière côté pilote.</p> <p>14.1.8 Essai concernant le retrait du casque</p> <p>Le pilote est assis en position de conduite normale à bord de la voiture avec laquelle il est engagé ; il porte un collet cervical à sa taille et son harnais est serré. Un membre du service médical doit alors démontrer que le casque que le pilote portera pendant la course peut être enlevé sans que ce dernier n'ait à plier le cou ou la colonne vertébrale.</p> <p>14.1.9 Température à l'intérieure de l'habitacle (voitures fermées)</p> <p>Un système efficace de ventilation et/ou de climatisation doit :</p> <ul style="list-style-type: none"> ♦ Maintenir la température autour du pilote lorsque la voiture se déplace : <ol style="list-style-type: none"> 1) à 32°C maximum si la température extérieure (*) est inférieure ou égale à 25°C. 2) à une température inférieure ou égale à la température extérieure + 7°C (*) si celle-ci est supérieure à 25°C. ♦ Redescendre la température à la valeur définie ci-dessus (cas 1 ou 2) en 8 minutes maximum après un arrêt de la voiture. ♦ Être décrit dans la Fiche d'Homologation <p>Un capteur de température peut être imposé dans l'habitacle à la hauteur du casque du pilote au centre de la voiture.</p> <p>Il doit être protégé des flux d'air directs (à l'appréciation des commissaires techniques).</p> <p>(*) La température extérieure sera mesurée à l'ombre et à l'abri du vent et affichée près de la ligne des stands.</p>	<p>Open car: in 7 sec. maximum ;</p> <p>Closed car: in 7 sec. maximum (driver's side).</p> <p>Test for helmet removal</p> <p>With the driver seated in his normal driving position in the car which he is entered to race, wearing a cervical collar appropriate to his size and with the seat harness tightened, a member of the medical service must demonstrate that the helmet which the driver will wear in the race can be removed from his head without bending the neck or spinal column.</p> <p>Temperature inside the cockpit (closed cars)</p> <p>An effective ventilation and/or air conditioning system must:</p> <p>Maintain the temperature around the driver when the car is in motion:</p> <ol style="list-style-type: none"> 1) at 32°C maximum when the external temperature (*) is less than or equal to 25°C, 2) at a temperature less than or equal to external temperature + 7°C (*) if it is above 25°C; <p>Get the temperature back down to the value defined above (case 1 or 2) in 8 minutes maximum after a car stop.</p> <p>Be described on the Homologation Form ;</p> <p>A temperature sensor can be fitted imposed inside the cockpit by the organiser at level of driver's helmet to the centreline of the car.</p> <p>The sensor must be shielded from direct draught (to the Scrutineers' assessment).</p> <p>(*) The external temperature will be measured in the shade and out of the wind. This temperature will be displayed near the pit lane.</p>
<p>ART 15 EQUIPEMENTS DE SECURITE</p>	<p>SAFETY EQUIPMENT</p>
<p>15.1 Extincteurs</p> <p>L'utilisation des produits suivants est interdite : BCF, NAF</p> <p>Chaque voiture doit être équipée d'un système d'extinction homologué par la FIA conformément à l'Article 253-7.2, sauf pour ce qui concerne le dispositif de déclenchement extérieur.</p> <p>Le dispositif de déclenchement extérieur doit être combiné avec l'interrupteur de coupe-circuit et être commandé par une seule manette.</p> <p>Il doit être marqué de la lettre "E" en rouge à l'intérieur d'un cercle blanc à bordure rouge, d'un diamètre minimal de 100 mm.</p> <p><u>Voitures hybrides :</u></p> <p>Seuls les extincteurs de type ABC utilisables pour l'extinction de carburant, compatibles avec la chimie du SRSE installé, et spécifiés pour le niveau de tension du faisceau de puissance sont autorisés.</p> <p>15.2 Ceintures de sécurité</p> <p>15.2.1 Deux sangles d'épaules, une sangle abdominale et deux sangles d'entrejambe sont obligatoires. Ces sangles doivent être conformes à la norme FIA 8853-98.</p> <p>15.2.2 Les ceintures à 2 boucles sont interdites.</p> <p>15.2.3 Les fixations des ceintures de sécurité doivent résister à une décélération de 25 g.</p> <p>15.3 Rétroviseurs</p> <p>15.3.1 Deux rétroviseurs (un de chaque côté) doivent assurer une vision efficace vers l'arrière.</p> <p>15.3.2 Les Commissaires Techniques doivent être assurés par une démonstration pratique que le pilote, assis normalement, aperçoit clairement les véhicules qui le suivent. A cet effet, le pilote sera prié d'identifier des lettres ou chiffres, de 15 cm de haut et de 10 cm de large, disposés au</p>	<p>Fire extinguishers</p> <p>The use of the following products is prohibited: BCF, NAF</p> <p>All cars must be equipped with an extinguishing system homologated by the FIA in accordance with Article 253-7.2, with the exception of the means of triggering from the outside.</p> <p>The means of triggering from the outside must be combined with the circuit breaker switch and be operated by a single lever.</p> <p>It must be marked with a letter "E" in red inside a white circle at least 100 mm in diameter and with a red edge.</p> <p><u>Hybrid cars:</u></p> <p>Only ABC extinguisher types usable for fuel extinction, compatible with the chemistry of the installed STSY, and specified for the voltage level at the power bus are allowed.</p> <p>Safety belts</p> <p>Two shoulder straps, one abdominal strap and two straps between the legs are compulsory : These straps must comply with FIA standard 8853-98.</p> <p>Safety belts with two buckles are prohibited.</p> <p>Safety belt mounting points must be capable of resisting a 25 g deceleration.</p> <p>Rear view mirrors</p> <p>Two rear view mirrors (one each side) must provide an efficient vision to the rear.</p> <p>The Scrutineers must be assured through a practical demonstration that the driver, seated normally, can clearly see the vehicles following him. To this end, the driver will be asked to identify letters or figures, 15 cm high and 10 cm wide, displayed at random on</p>

<p>hasard sur des panneaux placés derrière la voiture selon les instructions suivantes :</p> <ul style="list-style-type: none"> - Hauteur : Entre 40 cm et 100 cm du sol. - Largeur : 2 m d'un côté ou de l'autre de l'axe de la voiture. - Position : 10 mètres derrière l'axe de l'essieu arrière de la voiture. 	<p>boards placed behind the car according to the following instructions :</p> <ul style="list-style-type: none"> - Height : Between 40 cm and 100 cm from the ground. - Width : 2 m one side or the other of the centreline of the car. - Position : 10 m behind the centreline of the rear axle of the car.
<p>15.3.3 Surface minimum : 100 cm² pour chaque miroir.</p>	<p>Minimum area : 100 cm² for each mirror</p>
<p>15.3.4 Les voitures LMP2 doivent être équipées de 2 rétroviseurs extérieurs de surface minimum de 150 cm² par rétroviseur. Ils doivent :</p> <ul style="list-style-type: none"> • avoir un dispositif jour/nuit, dont l'efficacité doit être démontrée par le concurrent lors de l'homologation ou des vérifications techniques (un film peut être ajouté sur le miroir la nuit). • être réglable par le pilote assis au volant, sanglé et volant en place. <p>Pour les voitures LMP1 et LMP2, il est permis d'ajouter une caméra à l'arrière de la voiture et un écran dans l'habitacle pour la vision arrière. La caméra doit avoir un mode jour/nuit.</p>	<p>The LMP2 cars must be equipped with 2 external rear view mirrors with a minimum surface of 150 cm² per rear view mirror. They must:</p> <ul style="list-style-type: none"> • have a day/night device, the effectiveness of which must be demonstrated by the competitor during the homologation or the scrutineering (a film can be added on the mirror at night). • be capable of being adjusted by the driver, when seated normally at the wheel, safety belts fastened. <p>For LMP1 and LMP2 cars, it is permitted to add a camera at the rear of the car and a screen in the cockpit for rear vision.</p> <p>The camera must have a day/night mode.</p>
<p>15.4 Repose-tête et protection de la tête</p>	<p>Headrest and head protection</p>
<p>15.4.1 Toutes les voitures doivent être équipées de trois zones de rembourrage destinées à protéger la tête du pilote qui :</p> <ul style="list-style-type: none"> a/ sont disposées de manière à pouvoir être retirées de la voiture d'un seul bloc ; b/ sont fixées par deux chevilles horizontales derrière la tête du pilote et par deux fixations aux coins avant qui soient clairement indiquées et facilement amovibles sans outils (voitures ouvertes seulement) ; c/ sont faites d'un matériau spécifié par la FIA ; d/ sont équipées d'une protection fabriquée dans des matériaux de 60-240 g/m² utilisant des systèmes de résine thermo-régulante adaptés ; e/ sont positionnées de manière à être le premier point de contact pour le casque du pilote en cas de choc projetant sa tête vers elles lors d'un accident. 	<p>All cars must be equipped with three areas of padding for the driver's head protection which:</p> <ul style="list-style-type: none"> are so arranged that they can be removed from the car as one part ; are located by two horizontal pegs behind the driver's head and two fixings at the front corners which are clearly indicated and easily removable without tools (open cars only) ; are made from a material specified by the FIA ; are fitted with a cover manufactured from 60-240 g/m² materials which use suitable thermo-setting resin systems ; are positioned so as to be the first point of contact for the driver's helmet in the event of an impact projecting his head towards them during an accident.
<p>15.4.2 La première zone de rembourrage destinée à protéger la tête du pilote doit être positionnée derrière le pilote et doit avoir une épaisseur comprise entre 75 mm et 90 mm sur une surface minimale 40000 mm². Afin de permettre une meilleure répartition des forces, la surface de la cellule de survie supportant la mousse peut être augmentée en ajoutant du matériau. Ce matériau doit être collé et ne doit pas être à plus de 105 mm du point le plus en avant de la structure secondaire.</p>	<p>The first area of padding for the driver's head must be positioned behind him and be between 75 mm and 90 mm thick over an area of at least 40000 mm². In order to provide a better force distribution, the area of the survival cell supporting the foam may be increased by adding material. This material must be glued and within a maximum of 105 mm backwards from the foremost point of the secondary structure.</p>
<p>15.4.3 Les deux autres zones de rembourrage destinées à protéger la tête du pilote doivent être positionnées directement de chaque côté de son casque. Sur toute leur longueur, la surface supérieure de ces zones de rembourrage doit être au minimum aussi haute que la structure de protection du pilote (cf. Article 16.3). Chaque zone de rembourrage doit avoir une épaisseur comprise entre 75 mm et 90 mm sur une surface minimale de 25000 mm² et peut avoir un rayon de 10 mm le long de sa bordure intérieure supérieure. Pour calculer leur surface, toute partie de plus de 75 mm d'épaisseur et située entre la partie avant de la zone de rembourrage arrière et la partie la plus avancée du casque du pilote, lorsqu'il est assis normalement, sera prise en compte. L'épaisseur sera mesurée perpendiculairement à l'axe de la voiture.</p>	<p>The two further areas of padding for the driver's head must be positioned directly alongside each side of his helmet.</p> <p>The upper surfaces of these areas of padding must be at least as high as the protective structure for the driver (cf. Article 16.3) over their entire length. Each area of padding must be between 75 mm and 90 mm thick over an area of at least 25000 mm² and may have a radius of 10 mm along its upper inboard edge.</p> <p>When calculating their area, any part which is greater than 75 mm thick and which lies between the front face of the rear area of padding and the furthest forward part of the driver's helmet whilst he is seated normally, will be taken into account. The thickness will be measured perpendicular to the car centreline.</p>
<p>15.4.4 Voiture ouverte</p> <p>En avant des zones de rembourrage latérales, un capitonnage supplémentaire doit être prévu sur chaque côté de la structure de protection du pilote (cf. Article 16.3). Le but de ce capitonnage supplémentaire est de protéger la tête du pilote en cas de choc frontal oblique. Il doit donc être fait du même matériau que les trois autres zones de rembourrage.</p>	<p>Open car</p> <p>Forward of the side areas of padding, further cockpit padding must be provided on each side of the protective structure for the driver (cf. Article 16.3). The purpose of the additional padding is to afford protection to the driver's head in the event of an oblique frontal impact and it must therefore be made from the same material as the other three areas of padding.</p>

<p>Ces extensions doivent :</p> <ul style="list-style-type: none"> - être positionnées de façon symétrique par rapport à l'axe de la structure de protection du pilote et constituer un prolongement des zones de rembourrage latérales ; - être positionnées de façon à ce que, sur toute leur longueur, leur surface supérieure soit au moins aussi haute que la structure de protection du pilote ; - avoir un rayon de 10 mm maximum sur leur bordure intérieure supérieure ; - être positionnées de telle manière que la distance entre les deux ne soit pas inférieure à 360 mm ; - être aussi hautes que possible dans les limites des contraintes de confort du pilote. <p>15.4.5 Tout le rembourrage ci-dessus décrit doit être installé de telle façon que, s'il arrivait que la tête du pilote, par mouvement, selon une trajectoire donnée lors d'un accident, devait comprimer totalement la mousse en un point quelconque de la surface, son casque n'entrerait pas en contact avec une partie structurelle quelconque de la voiture. De plus, dans l'intérêt des équipes de secours, la méthode de démontage du rembourrage ci-dessus décrit doit être clairement indiquée.</p> <p>15.4.6 Aucune partie des rembourrages ci-dessus décrits ne doit cacher la vue d'une partie du casque du pilote lorsqu'il est assis normalement et vu directement du dessus de la voiture.</p> <p>15.5 Coupe-circuit</p> <p>15.5.1 Assis au volant et sanglé, le pilote doit pouvoir couper tous les circuits électriques et arrêter le moteur au moyen d'un coupe-circuit antidéflagrant.</p> <p>15.5.2 L'interrupteur du coupe-circuit doit être placé en un endroit aisément accessible par le pilote ou de l'extérieur : Il doit être clairement signalé par un symbole montrant un éclair rouge dans un triangle bleu bordé d'un liseré blanc.</p> <p>15.5.3 Un interrupteur extérieur doit aussi être prévu avec une poignée ou un anneau susceptible d'être actionné à distance au moyen d'un crochet. Cet interrupteur doit être placé :</p> <ul style="list-style-type: none"> a/ sur la partie supérieure gauche de la carrosserie ; b/ si possible au voisinage du pied de l'arceau principal. <p>15.6 Anneaux de prise en remorque</p> <p>15.6.1 Les anneaux de prise en remorque avant et arrière doivent :</p> <ul style="list-style-type: none"> a/ être rigides, en acier, sans possibilité de rupture, mesurer entre 80 et 100 mm de diamètre intérieur et 5 mm minimum d'épaisseur (section arrondie pour ne pas sectionner ou endommager les sangles utilisées par les commissaires) ; b/ être solidement fixés au châssis/structure au moyen d'une pièce rigide en métal (câbles interdits) ; c/ rester dans le contour de la carrosserie vue de dessus ; d/ être facilement identifiables et peints en jaune, rouge ou orange ; e/ permettre de tirer une voiture immobilisée dans un bac à graviers. <p>15.6.2 Mouvement non intentionnel de la voiture Un dispositif, tel que l'Interrupteur d'Arrêt d'Urgence, doit empêcher le mouvement de la voiture tant que le pilote n'est pas complètement assis sur son siège.</p> <p>15.7 Sécurité électrique générale</p> <p>15.7.1 On doit bien s'assurer qu'aucune panne unique du système hybride ne puisse causer de choc électrique mettant en danger la vie des personnes et que les composants utilisés ne puisse causer de blessure en aucun cas ou condition (pluie, etc.), aussi bien en fonctionnement normal que suite</p>	<p>These extensions must :</p> <ul style="list-style-type: none"> - be positioned symmetrically about the centreline of the protective structure for the driver and form a continuation of the side areas of padding ; - be positioned with their upper surfaces at least as high as the protective structure for the driver over their entire length; - have a radius on their upper inboard edge of no more than 10mm ; - be positioned such that the distance between the two is no less than 360mm ; - be as high as practicable within the constraints of driver comfort. <p>All of the padding described above must be so installed that, if movement of the driver's head, in any expected trajectory during an accident, were to compress the foam fully at any point, his helmet would not make contact with any structural part of the car.</p> <p>Furthermore, for the benefit of rescue crews, the method for the removal of the padding described above must be clearly indicated.</p> <p>No part of the padding described above may obscure sight of any part of the driver's helmet when he is seated normally and viewed from directly above the car.</p> <p>Master switch</p> <p>When seated normally behind the wheel with the safety belt fastened, the driver must be able to cut off all electrical circuits and turn the engine off by means of a spark proof circuit breaker switch.</p> <p>The switch of the circuit breaker must be located in a place which can be reached easily by the driver or from outside : It must be clearly marked by a symbol showing a red spark in a white edged blue triangle.</p> <p>There must be also an exterior switch, with a handle or a ring capable of being operated from a distance by a hook</p> <p>This switch must be positioned :</p> <ul style="list-style-type: none"> on the left of the upper part of the bodywork ; if possible next to the lower part of the main roll bar. <p>Towing eyes</p> <p>Front and rear towing eyes must</p> <ul style="list-style-type: none"> be rigid, made from steel, with no chance of breaking, have an inner diameter between 80 and 100 mm and be 5 mm minimum thick (round section for not cutting or damaging the straps used by the marshals) ; be securely fitted to the chassis/structure by means of a metallic rigid piece (cable hoops are not permitted) ; be within the perimeter of the bodywork as viewed from above ; be easily identified and painted in yellow, red or orange ; allow the towing of a car stuck in a gravel bed. <p>Unintentional movement of the vehicle A device, e.g. the General Circuit Breaker, must prevent movement of the vehicle whenever the driver is not fully seated in the driver's seat.</p> <p>General electrical safety</p> <p>It must be ensured that a single point of failure of the hybrid system must not cause an electric shock hazardous to the life of any person and that the components used cannot cause injury under any circumstances and conditions (rain, etc), whether during normal operation or in foreseeable</p>
--	--

à toute situation de panne prévisible.

On doit bien s'assurer que les composants utilisés pour protéger les personnes et les biens peuvent remplir leur fonction pendant une durée appropriée.

Le système ne doit pas contenir d'élément conducteur ou métallique à nu.

Au cas où la tension du Circuit de Puissance dépasse 50 volts, des panneaux d'alerte de "Haute tension" doivent être affichés sur ou près des protections de tout équipement électrique susceptible d'être sous haute tension; le panneau doit comprendre une étincelle noire à l'intérieur d'un triangle jaune avec une bordure noire. Les côtés du triangle doivent mesurer au moins 12 cm.

Toute voiture hybride doit respecter la réglementation des autorités nationales concernant le contrôle et la normalisation des installations électriques basse tension ainsi que la réglementation de l'IEC (International Electrotechnical Commission) (soit IEC 529, 718, 783, 784, 785, et 786), ou de son représentant ou membre national (dit VDE/SEV).

Aucun élément de l'équipement électrique ne peut être porté à une tension excédant la classe B (2.9).

15.7.2 Protection contre l'eau et la poussière

Toute partie de l'équipement électrique doit être protégée au moins au niveau IP 44 (contre l'eau et la poussière).

Des protections de type IP55 (contre la poussière et les éclaboussures) doivent être utilisés dans l'habitacle.

15.7.3 Référence de la masse du circuit de puissance

Tous les principaux éléments conducteurs de la coque doivent être reliés (avec des câbles d'un calibre approprié) pour obtenir un réseau équipotentiel.

Aucune partie du châssis ni de la coque ne doit être utilisée comme chemin de retour de courant.

La répartition des courants forts dans un circuit doit être établie en étoile et non en boucle de façon à éviter tout glissement des potentiels lié à des courants traversants. Le point de masse centrale ainsi défini est ci-après nommé masse du circuit de puissance.

15.7.4 Résistance d'isolement entre châssis et Circuit de Puissance

Un système de surveillance électronique doit mesurer la résistance d'isolement RISO entre les parties conductrices du châssis (de la coque) et le Circuit de Puissance. La résistance d'isolement minimale RISO doit être supérieure à 10.000 ohms (5 mA sous 50 V). Si le système de surveillance électronique détecte un défaut d'isolement, toutes les sources d'énergie (SRSE, générateur, alternateur) doivent immédiatement être déconnectées du Circuit de Puissance par l'Interrupteur d'Arrêt d'Urgence.

Suite aux déformations de la carrosserie ou de la coque en cas d'accident, le Circuit de Puissance est susceptible d'être électriquement connecté à la masse du châssis. En un tel cas, le système de surveillance électronique doit automatiquement couper toutes les sources d'énergie par l'Interrupteur d'Arrêt d'Urgence. Ainsi, en complément, le système de surveillance sert de déclencheur redondant au détecteur de choc.

15.7.5 Câbles électriques

Tout câble électrique doit être calibré et isolé en fonction de l'intensité qui le traverse et de la tension du circuit correspondant.

Tout circuit électrique doit être protégé par un disjoncteur de calibre approprié à la taille des conducteurs et aux tensions et courants qu'ils véhiculent.

Toute partie de l'équipement électrique y compris câbles et fils doit avoir une résistance d'isolement entre tout composant actif et la coque d'au moins :

- 250 kΩ pour tout équipement de potentiel inférieur à 300 volts par rapport à la coque,
- 500 kΩ pour tout équipement de potentiel supérieur à 300 volts par rapport à la coque.

cases of malfunction.

It must be ensured that the components used for protecting persons or objects can reliably fulfill their purpose for an appropriate length of time.

There should be no exposed live metal or conductive parts in the system.

In cases where the voltage of the Power Circuit exceeds 50 volts, symbols warning of "High Voltage" must be displayed on or near the protective covers of all electrical equipment that can run at high voltage; the symbols must comprise a black spark inside a yellow triangle with a black border. The sides of the triangle must measure at least 12 cm.

All hybrid vehicles must comply with the regulations of the national authorities with regard to the standardisation and control of low voltage electrical installations. Likewise, the regulations of the IEC (International Electrotechnical Commission) (e.g. IEC 529, 718, 783, 784, 785, and 786), or of the national representative or member of the IEC (e.g. VDE/SEV), must be observed.

In no part of the electrical equipment may there be voltage exceeding voltage class B (2.9) limits.

Protection against dust and water

All parts of the electrical equipment must be protected using at least IP 44 type protection (dust-proof and splash-proof).

IP 55 type protection (fully dust-proof and proof against streaming water) must be used inside the cockpit.

Reference of power Circuit Ground

All major conductive parts of the body must be connected e.g. with wires of appropriate dimension to obtain equipotential bonding.

No part of the chassis or bodywork should be used as a current return path.

The distribution of high currents in a network must be made in a star-point configuration and not in a loop, in order to avoid potential shifts resulting from current flows. The star-point of the electrical reference potential is henceforth named "Power Circuit Ground".

Insulation resistance between chassis and power circuit

An electronic monitoring system must measure the insulation resistance Riso between the conductive parts of the chassis (body) and the power circuit. The minimum insulation resistance

Riso must be more than 10,000 Ohm (50 V @ 5 mA). If the electronic monitoring system detects an insulation fault, all energy sources (STSY and generator, alternator) must immediately be disconnected from the power circuit by the General Circuit Breaker.

Due to the deformation of the car body in a crash, the power circuit will most likely be electrically connected to the chassis potential. In such a case, the electronic monitoring system will automatically switch off all energy sources by the General Circuit Breaker. Thus, the monitoring system additionally serves as a redundant trigger device to the crash impact detector.

Electrical cables

Each electrical cable must be suitable for a quantity of electric current which shall be charged in the relevant circuit, and be insulated adequately.

All electrical circuit must be protected by means of overcurrent trips rated according to the caliber of the individual conductors and to voltage and current they transport.

Every part of the electrical equipment including wires and cables must have a minimum insulation resistance between all live components and the bodywork.

- For equipment with up to 300 volts to bodywork, the insulation resistance must reach the following value: 250 kΩ.
- For equipment with more than 300 volts to bodywork, the insulation resistance must reach the following value: 500 kΩ.

<p>La résistance d'isolement doit être mesurée avec une tension continue d'au moins 100 volts. On doit réaliser des essais pour quantifier et valider la résistance d'isolement de la voiture en conditions humides.</p>	<p>The measurement of the insulation resistance must be carried out using a DC voltage of at least 100 volts. Tests should be carried out to validate and quantify the insulation resistance of the vehicle in wet conditions.</p>
<p>15.7.6 Isolation</p> <p>Tout élément actif électriquement doit être protégé contre tout contact accidentel. Les matériaux isolants n'ayant pas une résistance mécanique suffisante, (couches de peinture, émail, oxydes, couches de fibre (imprégnées ou non) ou adhésifs isolants ne sont pas autorisés. Tout châssis électriquement conducteur ainsi que carrosserie et armature de sécurité doit être connecté à la masse châssis et isolé de la Masse du Circuit de Puissance.</p>	<p>Insulation resistance</p> <p>All electrically live parts must be protected against accidental contact. Insulating material not having sufficient mechanical resistance, i.e. paint coating, enamel, oxides, fiber coatings (impregnated or not) or insulating tapes are not allowed.</p> <p>An electrically conducting chassis frame as well as the bodywork and safety structure must be connected to the Chassis Ground and insulated from Power Circuit Ground.</p>
<p>15.7.7 Circuit de Puissance</p> <p>Le Circuit de Puissance doit être électriquement séparé du châssis et du Circuit Auxiliaire par des isolateurs adéquats partout où sa tension dépasse 50 volts.</p>	<p>Power Circuit</p> <p>In cases where the voltage of the Power Circuit exceeds 50 volts, this Power circuit must be electrically separated from the chassis (body) and from the Auxiliary Circuit by adequate insulators.</p>
<p>15.7.8 Câblage du Circuit de Puissance</p> <p>Le Circuit de Puissance comprend le SRSE, le convertisseur (onduleurs) pour la propulsion, le(s) contacteur(s) de l'Interrupteur d'Arrêt d'Urgence, des fusibles, le(s) générateur(s) et le(s) moteur(s) de propulsion. Tout câble, borne et composant électrique de puissance (moteur, générateur, onduleurs et SRSE) pouvant transmettre plus de 30 mA doit être protégé de façon à détecter :</p> <ul style="list-style-type: none"> • la rupture ou la déconnexion d'un câble de puissance, • l'ouverture d'un capot de protection. <p>L'utilisation d'un fil capteur est recommandée. En cas de défaut d'isolement ou d'une rupture de câble de puissance, un système de surveillance électronique doit couper toute source d'énergie (SRSE et générateur) du Circuit de Puissance, c'est à dire par le contacteur de l'Interrupteur d'Arrêt d'Urgence. Tout câble du Circuit de Puissance doit être de couleur orange. Les câbles du Circuit de Puissance exposés à des contraintes (mécanique, thermique, vibration, etc.) doivent être sécurisés par des guides câble adéquats, des enceintes et conduites isolantes. Dans le Circuit de Puissance, tout connecteur ouvert doit être capoté. Un système automatique doit détecter si un connecteur du Circuit de Puissance est décapoté ou si un connecteur du Circuit de Puissance est déconnecté en service (la déconnexion de contacts actifs peut être détectée par exemple par des contacts d'alarme dans chaque connecteur [du circuit] de puissance). En un tel cas, le SRSE doit être coupé immédiatement (en moins de 50 ms) ou déconnecté du Circuit de Puissance.</p>	<p>Power circuit wiring</p> <p>The power circuit comprises the SRSE, the converter (chopper) for the drive motor(s), the contactor(s) of the General Circuit Breaker, fuses, the generator(s) and the drive motor(s).</p> <p>All cables and wires connecting electrical power components (e.g. motor, generator, chopper and SRSE) with an ampacity of more than 30 mA must be protected in order to detect:</p> <ul style="list-style-type: none"> • Breaking or disconnection of a power cable, • Opening of a protective casing. <p>It's recommended to make use of a sense wire. In case of an insulation failure or a broken power wire, an electronic monitoring system must disconnect all energy sources (SRSE and generator) from the power circuit, e.g. by the contactor of the General Circuit Breaker.</p> <p>The colour of all power circuit wires must be orange.</p> <p>Power Circuit wires exposed to stress (e.g. mechanic, thermal, vibration, etc.) must be secured within proper cable guides, enclosures and insulating conduits.</p> <p>All open connectors of the Power Circuit must be capped. An automatic system must detect if a connector of the Power Circuit is uncapped or if a Power Circuit connector is disconnected in live condition (disconnection of Live contacts can be detected by e.g. shorter alarm contacts within the power connector). In such a case, the STSY must be switched off immediately (within less than 50 ms) or disconnected from the Power Circuit.</p>
<p>15.7.9 Interrupteur d'Arrêt d'Urgence (coupe circuit général)</p> <p>Toute voiture doit être équipée d'un Interrupteur d'Arrêt d'Urgence d'une capacité suffisante pour être facilement déclenché par un poussoir accessible au pilote assis normalement dans son siège avec son harnais de sécurité attaché et le volant en place, et de l'extérieur, pour couper tout dispositif de transmission électrique (tout circuit électrique y compris la puissance auxiliaire nécessaire au fonctionnement du moteur thermique). Cependant, on doit bien prendre garde à ce que l'implantation du coupe circuit n'amène pas le circuit électrique principal trop près du pilote ou de l'interrupteur externe. Pour les voitures fermées, le bouton externe de l'Interrupteur d'Arrêt d'Urgence doit être placé sous le pare-brise, du côté gauche de l'auto quand on regarde dans le sens du mouvement. Pour voitures ouvertes, le bouton externe de l'Interrupteur d'Arrêt d'Urgence doit être placé du côté gauche de l'auto vers la base de l'arceau principal quand on regarde dans le sens du mouvement. Le bouton doit être repéré par une étincelle rouge dans un triangle bleu bordé de blanc avec une base d'au moins 12 cm. Le contacteur doit être d'un modèle antidéflagrant. Pour</p>	<p>General Circuit Breaker ("Emergency stop switch")</p> <p>All vehicles must be equipped with a General Circuit Breaker, of a sufficient capacity, that can be operated easily by a trigger button from the driver's seat when the driver is seated in a normal and upright position, with the safety belts fastened and the steering wheel in place, and from the outside, to cut off all electric transmission devices (all electrical circuits including the auxiliary power to the i.c. engine). Care must be taken, however, that the installation of the circuit breaker does not result in the main electrical circuit being located close to the driver or the external switch. For closed cars, the external button of the General Circuit Breaker must be located below the windscreen on the driver's side, i.e. on the left-hand side of the vehicle when facing in the direction of travel. For open cars, the external button of the circuit breaker must be located on the left-hand side at the base of the main rollbar structure when facing in the direction of travel.</p> <p>The button must be marked by a red spark in a white-edged blue triangle with a base of at least 12 cm.</p> <p>The contactor must be a spark-proof model. In order to</p>

empêcher toute fusion d'un de ses contacts, son [I²t] (caractéristique joule, représentant l'énergie calorifique dissipée pendant l'ouverture des contacts) doit être suffisant pour assurer le bon fonctionnement de l'Interrupteur d'Arrêt d'Urgence, y compris en cas de courts-circuits, en particulier ceux qui peuvent survenir lors de la connexion du SRSE au faisceau de puissance.

En cas d'accident mineur, le moteur thermique et toutes les sources d'énergie du Circuit de Puissance doivent être coupés automatiquement par interrupteurs électriques ou contacteurs.

En cas d'accident grave, le moteur thermique doit être automatiquement coupé et les câbles d'alimentation doivent être déconnectés automatiquement de l'intérieur du compartiment du SRSE. L'analyse de défaillance présentée à l'homologation doit valider les dispositions ainsi mises en œuvre.

15.7.10 Disjoncteur (fusibles)

Les fusibles et les coupe circuits (mais jamais le coupe circuit moteur) sont considérés comme disjoncteurs. Les fusibles rapides et les fusibles électroniques ultra rapides conviennent.

Des disjoncteurs doivent être placés aussi près que possible du SRSE à chaque borne à l'intérieur du compartiment SRSE ainsi qu'aux emplacements adéquats de chaque circuit électrique de puissance.

Un disjoncteur ne doit remplacer l'Interrupteur d'Arrêt d'Urgence en aucune circonstance.

15.7.11 Double sécurité du SRSE

Le SRSE doit être protégé par une Électronique de Contrôle de la Batterie (ECB). Ce système de contrôle doit prévenir toute mauvaise utilisation ou sollicitation du SRSE.

De plus, tout SRSE basé sur une technologie présentant des risques techniques internes (surcharge, survitesse, hypotension, emballement thermique, etc.) doit être muni de son propre système de sécurité tel que fourni par le fabricant des éléments de stockage d'énergie. Dans le système de stockage, cette unité de sécurité, séparée et indépendante du système de contrôle, doit surveiller les paramètres caractéristiques du système pour l'éteindre sur disfonctionnement d'un seul élément de façon à empêcher tout emballement thermique, explosion ou implosion en cas de défaillance ou de trop forte sollicitation.

Notamment, les accumulateurs Li-Ion du marché sont de types variés avec des caractéristiques et des exigences de sécurité différentes. Pour ce genre d'accumulateurs, seules les batteries équipées de leur propre système de contrôle de tension et de protection pour empêcher surcharge et hypotension de chaque cellule seront approuvées.

Un boîtier de contrôle séparé et indépendant doit superviser la tension et la température des cellules afin de disjoncter le système dès qu'une cellule disfonctionne.

L'assemblage des cellules en un bloc batterie doit être réalisé par un fabricant avec la technologie appropriée.

Les spécifications du bloc batterie, modules et cellules, ainsi qu'un document de leur fabricant attestant la sécurité du produit batterie, doit être vérifié et approuvé par le Groupe Homologation par avance.

15.7.12 Interrupteur Général du Pilote (IGP)

Toute voiture doit être équipée d'un Interrupteur Général du Pilote.

L'IGP doit être mécaniquement protégé contre tout enclenchement accidentel.

L'IGP doit être placé sur le tableau de bord.

L'IGP ne doit jamais se substituer à l'Interrupteur d'Arrêt d'Urgence.

15.7.13 Signalisation Actif/Sûr

Le Signal Actif/Sûr doit être activé conjointement par l'Interrupteur Général du Pilote (IGP) et l'Interrupteur d'Arrêt d'Urgence (IAU).

~~Si le Circuit de Puissance est branché (condition de conduite) à la fois par l'IGP et l'IAU, le Circuit de Puissance~~

prevent contact melting of the contactor its [I²t] (ampere squared seconds characteristics, representing heat energy dissipated on the breaker contacts during switching) must be sufficient to guarantee proper operation of the General Circuit Breaker, even under surge current conditions, in particular those occurring during the connection of the STSY to the power bus.

In a minor crash, the i.c. engine and all energy sources of the Power Circuit must be switched off automatically by electric switches or contactors.

In a severe crash, the i.c. engine must be switched off automatically and the energy supply cables must be disconnected automatically inside the SRSE. Those arrangements must be validated by the failure mode analysis submitted by the homologation.

Overcurrent trip (fuses)

Fuses and circuit breakers (but never the motor circuit breaker) count as overcurrent trips. Extra fast electronic circuit fuses and fast fuses are appropriate.

Overcurrent trips must be fitted as close as possible to the STSY at both polarities inside the STSY compartment and also in an adequate location in each electric power circuit.

Overcurrent trips must under no circumstances replace the General Circuit Breaker (emergency stop switch).

Double safety of the SRSE

The SRSE must be protected by a Battery Supervising Electronics (BSE). This control system must prevent any misuse or overload of the SRSE.

Any SRSE which technology presents some internal technical risk (overload failure, over speed, low voltage failure, thermal runaway, etc.) must have its own safety system as provided by the Manufacturer of the energy storage elements. Inside the storage compartment, this safety system, separated and independent of the control system, must survey the typical parameters of the system and stop it to prevent thermal runaway, explosion or implosion in case of failure or too hard appliance.

In particular, Li-ion cells on the market are of different sorts, having various characteristics and different safety requirements. For those Li-ion batteries, only batteries equipped with their own voltage monitoring and safety system to prevent overcharging and under-voltage of each battery cell shall be approved.

Separate and independent of the control system, a surveillance unit should monitor the cell voltage and temperatures to shut the system down at a single cell malfunction.

The assembly of the battery cells in a battery pack must be carried out by a Manufacturer with the appropriate technology.

The specification of the battery pack, modules and cells, as well as a document from the said Manufacturer attesting to the safety of the produced battery pack, must be verified and approved by the Homologation Group in advance.

Driver Master Switch (DMS)

All vehicles must be equipped with a Driver Master Switch.

The DMS must be mechanically protected against any accidental engaging.

The DMS should be located on the dashboard.

The DMS may never substitute for the General Circuit Breaker.

Safe / Live Signage

The Safe / Live Signage must be activated jointly by both the Driver Master Switch (DMS) and the General Circuit Breaker (GCB).

~~If the Power Circuit is switched on (condition to drive the vehicle) by both the DMS and the GCB, the Power Circuit~~

~~est mis sous tension et passe en situation "Actif". Deux redondantes lumières ROUGE symbolisant "danger haute tension" doivent être allumées sur le tableau de bord, ainsi qu'une lumière rouge, en vue du coupe circuit extérieur, pour signaler clairement le danger qu'il y aurait à travailler sur le Circuit de Puissance.~~

~~Si le Circuit de Puissance est coupé par le ICP et/ou le IAU, le Circuit de Puissance doit être éteint et déchargé (pas de tension sur les composants actifs). Les deux lumières rouges sur le tableau de bord et la lampe rouge de queue seront éteintes pour bien montrer que le Circuit de Puissance est au repos et qu'il est maintenant possible de travailler sans danger sur la voiture.~~

Afin de signaler clairement le danger qu'il y aurait à travailler sur le Circuit de Puissance, la voiture doit être équipée des indicateurs lumineux suivants :

- Sur le tableau de bord, 1 indicateur Vert (composé de 2 voyants redondants) et 1 indicateur Rouge (composé de 2 voyants redondants)
- A proximité du coupe circuit extérieur, 1 indicateur Vert (composé de 2 voyants redondants) et 1 indicateur Rouge (composé de 2 voyants redondants)

Les voyants doivent fonctionner selon les modes suivants en fonction de l'état du système :

	Eteint	Clignotant	Allumé
Vert	Repos	Sûr	Sûr et Actif
Rouge	Pas de Défaut	X	Défaut Système

~~will be energised and turn to Live condition. Two redundant RED lights symbolizing "danger high voltage" must be activated on the dashboard, as well as one red light, at the sight of the external breaker, to clearly show that it could be life threatening to work on the Power Circuit.~~

~~If the Power Circuit is switched off by the DMS and/or the GCB, the Power Circuit will be de energised and discharged (no voltage on Live components). Both red dashboard lights and the red tail light will be switched off to clearly show that the Power Circuit is dead and it is now safe to work on the vehicle.~~

In order to clearly show that it could be life-threatening to work on the Power Circuit, the car must be fitted with the following light indicators :

- On the dashboard, 1 Green indicator (made of 2 redundant lights) and 1 Red indicator (made of 2 redundant lights)
- Close to the external general circuit breaker, 1 Green indicator (made of 2 redundant lights) and 1 Red indicator (made of 2 redundant lights)

The lights must operate as per the following modes in accordance with the system situation:

	Off	Flashing	On
Green	Dead	Safe	Safe and Live
Red	No Default	X	System Default

ART. 16 STRUCTURES DE SECURITE

16.1 Structures anti-tonneau

16.1.1 Structures anti-tonneau principales:

- a/ Deux structures anti-tonneau (avant et arrière) sont obligatoires. Elles doivent être :
 - a.1 au moins à 660 mm (920 mm pour les voitures fermées) à l'avant et 1020 mm (voitures ouvertes seulement) à l'arrière au-dessus de la surface de référence ;
 - a.2 distantes d'au moins 860 mm dans le sens longitudinal (600 mm pour les voitures fermées);
 - a.3 garnies de mousse ininflammable (approbation FIA) pour les tubes au voisinage du pilote.
 - a.4 être symétriques par rapport à l'axe longitudinal de la voiture;
- b/ Le pilote assis au volant, le casque doit être à une distance minimum de 80 mm par rapport à une ligne reliant le sommet des structures avant et arrière (cf. Dessin n°9).
- c/ Vue de face, le volant, quelque soit sa position angulaire, ne doit pas dépasser la structure avant (voitures ouvertes seulement).
- d/ Si un carénage ou un profilage recouvre les structures anti-tonneau avant et/ou arrière, sa partie supérieure doit avoir une longueur maximum de 200 mm (mesure longitudinale) et il doit permettre l'inspection des zones d'ancrage sur la structure principale par les Commissaires Techniques.
- e/ La structure arrière doit également :
 - e.1 avoir une longueur hors tout minimum de 300 mm mesurée au niveau des ancrages sur la cellule de survie.
 - e.2 avoir une hauteur minimum de 165 mm (voitures ouvertes seulement) par rapport à la structure anti-tonneau secondaire de la cellule de survie, décrite à l'Article 16.1.2 (cf. Dessin n°9).
 - e.3 en projection frontale, les faces extérieures doivent former entre-elles un angle minimum de 30° (cf. Dessin n°10).

SAFETY STRUCTURES

Rollover structures

Main rollover structures

- Two safety rollover structures (front and rear) are mandatory. They must be :
- at least 660 mm (920 mm for closed cars) at the front and 1020 mm (open cars only) at the rear above the reference surface ;
 - separated a minimum of 860 mm longitudinally (600 mm for closed cars);
 - covered with fireproof foam (FIA approved) as far as tubes close to the driver are concerned.
- be symmetrical to the longitudinal centreline of the car.
- The driver at the wheel, the helmet must be at a minimum distance of 80 mm from the line connecting the top of front and rear rollover structures. (see Drawing n°9).
- As viewed from the front, the steering wheel, whatever its position, must not protrude from the front rollover structure (open cars only) ;
- Should streamlining or fairing cover the front and/or rear rollover structures its upper part must have a maximum length of 200 mm (longitudinal measurement) and it must allow inspection of the mounting areas on the main structure, by the Scrutineers.
- The rear structure must also :
- have a minimum overall length of 300 mm measured at the level of the mountings on the survival cell.
 - have a minimum height of 165 mm (open cars only) relative to the secondary rollover structure of the survival cell, described in Article 16.1.2 (cf. Drawing n°9).
- on a frontal projection, the external sides must form an angle of 30° minimum to one another (see Drawing n°10).

<p>e.4 Pour tous les châssis homologués après le 1er Juillet 2007, les structures anti-tonneau principales et les structures anti-tonneau secondaires ne doivent pas cacher la vue d'une partie du moteur (le bloc moteur et les culasses), vu directement du dessus de la voiture.</p> <p>e.5 Une plaque plane et horizontale peut relier les structures anti-tonneau principales. Toutefois, elle doit être partie intégrante de la structure anti-tonneau arrière, ne doit pas être démontable, et doit permettre de lever la voiture au moyen d'une sangle.</p>	<p>For all the chassis homologated after July 1st, 2007, the main rollover structures and the secondary rollover structures must not obscure sight of any part of the engine (engine block and head cylinders), viewed from directly above the car.</p> <p>A flat and horizontal plate may link the main rollover structures. However, it must be an integral part of the rear rollover structure, must not be removable and must permit to lift the car with a strap.</p>
<p>16.1.2 Structure anti-tonneau secondaire</p> <p>La partie de la cellule de survie située derrière le pilote doit constituer une structure anti-tonneau secondaire, destinée à protéger les occupants en cas de défaillance de la structure anti-tonneau principale arrière décrite à l'Article 16.1.1 ci-dessus.</p> <p>En vue de face, cette structure secondaire doit être symétrique par rapport à l'axe longitudinal de la voiture et toujours dépasser le contour du casque du pilote.</p> <p>Ses faces extérieures doivent former entre-elles un angle minimum de 40° et sa partie supérieure doit comporter un diamètre minimum de 280 mm (cf. Dessin n°10).</p> <p>La structure secondaire doit avoir une hauteur minimale de 855 mm par rapport à la surface de référence.</p> <p>La section frontale minimum définie ci-dessus doit être à 105 mm maximum en arrière du point le plus en avant de la structure anti-tonneau secondaire.</p> <p>La face avant doit être fermée.</p> <p>Seules les prises d'air d'admission pour le moteur sont autorisées pour les voitures ouvertes.</p>	<p>Secondary rollover structure</p> <p>The part of the survival cell situated rearward of the driver must form a secondary rollover structure, the purpose of which is to protect the occupants in the case of a failure of the main rear rollover structure described in Article 16.1.1 above.</p> <p>Viewed from the front, this structure must be symmetric about the longitudinal centreline of the car and must always extend beyond the outline of the driver's helmet.</p> <p>Its external sides must form an angle of 40° minimum to one another and its upper part must have a minimum diameter of 280 mm (cf. Drawing n°10).</p> <p>The secondary rollover structure must have a minimum height of 855 mm relative to the reference surface.</p> <p>The minimum frontal section as defined above must be at 105 mm maximum backward the foremost point of the secondary structure.</p> <p>The front face must be closed.</p> <p>Air intakes for the engine are only permitted for closed cars.</p>
<p>16.1.3 Approbation des arceaux</p> <p>a/ Chaque structure anti-tonneau doit être approuvée par la FIA conformément à la procédure d'approbation des structures de sécurité pour voitures de sport (disponible sur demande, pour les Constructeurs uniquement, auprès du Département Technique de la FIA).</p> <p>Le délai minimum de notification est de 6 semaines par rapport aux dates d'essai envisagées.</p> <p>b/ Le concurrent doit fournir une copie du certificat d'approbation établi par la FIA. Cette copie doit être délivrée par le Constructeur de la voiture.</p>	<p>Rollover structures approval</p> <p>Each rollover structure must be approved by the FIA in accordance with the approval procedure of safety structures for sports cars (available from the FIA Technical Department on request, for Manufacturers only).</p> <p>The minimum notice is 6 weeks from the foreseen test dates.</p> <p>The competitor must supply a copy of the FIA approval certificate. This copy must be delivered by the car Manufacturer.</p>
<p>16.2 Cellule de survie et protection frontale</p> <p>16.2.1 Prescriptions générales</p> <p>a/ La structure du châssis doit comprendre une cellule de survie incluant le réservoir de carburant et s'étendant du plan vertical situé au moins 150 mm en avant des pieds du pilote jusqu'à l'arrière du réservoir de carburant, les pieds du pilote reposant sur les pédales non enfoncées ;</p> <p>b/ La cellule de survie doit intégrer des protections latérales ayant 500 mm de hauteur minimum sur toute la longueur de l'ouverture de l'habitacle (à l'exception des ouvertures des portes pour les voitures fermées construite avant le 31/12/2009).</p> <p>Les parois extérieures verticales doivent être distantes l'une de l'autre d'au moins 900 mm sur au minimum 80% de la longueur de l'ouverture de l'habitacle ;</p> <p>Nota : pour les voitures fermées construites avant le 31/12/2009, il est possible d'intégrer au châssis des protections latérales ayant 500 mm de hauteur minimum, à condition :</p> <ul style="list-style-type: none"> • de satisfaire au test d'extraction du pilote avec les nouvelles protections latérales en place, • de procéder aux tests sur le châssis que la FIA jugera nécessaire. <p>c/ Une structure spéciale absorbant les chocs doit être fixée à l'avant de la cellule de survie. Il n'est pas nécessaire que cette structure fasse partie intégrante de la cellule de survie, mais elle doit y être solidement fixée.</p> <p>16.2.2 Approbation de la cellule de survie et de la structure absorbante frontale</p>	<p>Survival cell and frontal protection</p> <p>General prescriptions</p> <p>The chassis structure must include a survival cell including the fuel tank, extending from the vertical plane at least 150 mm in front of the driver's feet to behind the fuel tank, the driver's feet resting on the undepressed pedals ;</p> <p>The survival cell must provide lateral protections 500 mm high as a minimum along the total length of the cockpit opening (with the exception of the door openings for closed cars built before 31/12/2009).</p> <p>The vertical outside walls of the lateral protections must be separate from one another for a minimum of 900 mm across, and this for 80 % minimum of the length of the cockpit opening ;</p> <p>Note: for closed cars built before 31/12/2009, it is possible to integrate lateral protections 500 mm high as a minimum into the chassis, provided:</p> <ul style="list-style-type: none"> • the extraction test for the driver with the new side protections in place meets the requirement, • the tests on the chassis the FIA deems necessary have been carried out. <p>Special impact absorbing structure must be fitted in front of the survival cell. This structure need not be an integral part of the survival cell but it must be securely attached to it.</p> <p>Approval of the survival cell and the frontal absorbing structure</p>

<p>a/ La cellule de survie et la structure absorbante frontale doivent être approuvées par la FIA conformément à la procédure d'approbation des structures de sécurité pour voitures de sport (disponible sur demande, pour les Constructeurs uniquement, auprès du Département Technique de la FIA). Le délai minimum de notification est de 6 semaines par rapport aux dates d'essai envisagées.</p> <p>b/ Le concurrent doit fournir une copie du certificat d'approbation établi par la FIA. Cette copie doit être délivrée par le Constructeur de la voiture.</p>	<p>The survival cell and the frontal absorbing structure must be approved by the FIA in accordance with the approval procedure of safety structures for sports cars (available from the FIA Technical Department on request, for Manufacturers only).</p> <p>The minimum notice is 6 weeks from the foreseen test dates.</p> <p>The competitor must supply a copy of the FIA approval certificate. This copy must be delivered by the car Manufacturer.</p>
<p>16.3 Structure de protection du pilote (voiture ouverte seulement)</p> <p>a/ La cellule de survie doit comporter une structure de protection entourant le pilote, au dessus de l'ouverture de l'habitacle définie à l'Article 14.1.5 ;</p> <p>b/ Elle doit être fixée ou intégrée à la cellule de survie et positionnée entre les structures anti-tonneau avant et arrière ;</p> <p>c/ Elle doit conserver une épaisseur minimale de 30 mm sur tout son pourtour et doit respecter les dimensions définies par le Dessin n°6 ;</p> <p>d/ Afin de garantir que l'ouverture donnant accès à l'habitacle est d'une taille adéquate, la structure doit permettre l'insertion des gabarits 3 et 4 définis par le Dessin n°7. Pour ce test, les gabarits, dont les bords arrière seront alignés transversalement, seront maintenus au-dessus de la voiture parallèles à la surface de référence, puis descendus perpendiculairement à la surface de référence jusqu'à ce que leurs bords inférieurs se trouvent à 500 mm au-dessus de la surface de référence; Le volant, la colonne de direction, le siège et tout rembourrage (fixations comprises) pourront être enlevés.</p> <p>e/ L'extrémité avant de la structure de protection doit se trouver à au moins 50 mm en avant du volant quelle que soit sa position d'utilisation.</p>	<p>Protective structure for the driver (open cars only)</p> <p>The survival cell must be fitted with a protective structure surrounding the driver, on top of the cockpit opening defined in Article 14.1.5 ;</p> <p>It must be attached to or integrated into the survival cell and must be positioned between the front and rear rollover structures.</p> <p>It must maintain a minimum thickness of 30 mm all round and must comply with the dimensions defined in Drawing n°6.</p> <p>In order to ensure that the opening giving access to the cockpit is of adequate size, it must allow the insertion of templates 3 and 4 defined by Drawing n°7. For this test, the templates, with their rearmost edges aligned transversally, must be held parallel to the reference surface and lowered perpendicularly to the reference surface from above the car until their lower edges are 500 mm above the reference surface.</p> <p>The steering wheel, steering column, seat and all padding including fixings may be removed.</p> <p>The forward extremity of the protective structure must be at least 50 mm in front of the steering wheel, whatever its operational position.</p>
<p>16.4 Modifications</p> <p>Toute modification d'une structure de sécurité approuvée par la FIA doit être soumise par le Constructeur de la voiture au Département Technique de la FIA. Celui-ci se réserve le droit d'exiger que de nouveaux essais soient effectués afin de procéder à l'approbation de la modification.</p>	<p>Modifications</p> <p>Any modification of a safety structure approved by the FIA must be submitted by the car Manufacturer to the FIA Technical Department. The latter reserves the right to require that new tests be carried out to proceed with the approval of the modification.</p>
<p>16.5 Magnésium</p> <p>Autorisé, sauf les feuilles de moins de 3 mm d'épaisseur.</p>	<p>Magnesium</p> <p>Permitted, apart from sheets less than 3 mm thick.</p>
<p>16.6 Cloisons pare-feu</p> <p>16.6.1 Une cloison pare-feu métallique interdisant le passage des flammes du compartiment moteur dans l'habitacle est obligatoire. Une cloison réalisée en matériau sandwich ininflammable et recouverte d'une feuille métallique adhésive est acceptée.</p> <p>16.6.2 Toute ouverture pratiquée dans cette cloison doit se limiter au passage des commandes et des câbles, tout en assurant l'étanchéité.</p>	<p>Firewalls</p> <p>A perfectly sealed metallic firewall preventing the passage of flames from the engine compartment into the cockpit is mandatory : A bulkhead made from a fireproof sandwich material and covered with an metallic adhesive sheet is acceptable.</p> <p>Any holes in the firewall must be of the minimum size for the passage of controls and cables, and must be completely sealed.</p>
<p>ART. 17 CARBURANT</p>	<p>FUEL</p>
<p>17.1 Carburant</p> <p>L'Organisateur ne délivrera qu'un seul type de carburant pour les moteurs essence et un seul type de carburant pour les moteurs diesel. Ils doivent être disponibles à la vente.</p> <p>17.2 Caractéristiques</p> <p>17.2.1 Essence</p> <p>Cf. Code Sportif International – Annexe J – Article 252-9.1.</p> <p>Sauf en ce qui concerne :</p> <ul style="list-style-type: none"> - L'éthanol : 9% mini, 10% maxi - L'oxygène : 3.3% mini, 3.9% maxi 	<p>Fuel</p> <p>The Organiser will supply only one type of fuel for the gasoline engines and one type of fuel for the diesel engines. They must be available for sale.</p> <p>Specifications</p> <p>Petrol</p> <p>See International Sporting Code - Appendix J Article – 252-9.1. With the exception of:</p> <ul style="list-style-type: none"> - Ethanol : 9% mini, 10% maxi, - Oxygen: 3.3% mini, 3.9% maxi

<p>17.2.2 Diesel</p> <p>Pour les moteurs Diesel, le carburant doit être du gazole correspondant aux spécifications suivantes :</p> <ul style="list-style-type: none"> - Teneur en soufre : 10 mg/kg maximum (NF EN ISO 20846 – NF EN ISO 20884) ; - Indice de cétane mesuré : 51 minimum - 70 maximum (NF EN ISO 5165) ; - Pouvoir lubrifiant : 350µm maxi (NF EN ISO 12156-1) ; <p>Toutes les autres propriétés du gazole doivent être conformes à la norme NF EN 590</p>	<p>Diesel</p> <p>For Diesel engines, the fuel must be gas oil corresponding to the following specifications :</p> <ul style="list-style-type: none"> - Sulphur content : 10 mg/kg maximum (NF EN ISO 20846 - NF EN ISO 20884) ; - Measured Cetane number : 51 minimum - 70 maximum (NF EN ISO 5165) ; - Lubricity : 350µm maximum (NF EN ISO 12156-1) ; <p>All the other properties of the gas oil must comply with NF EN 590 specifications.</p>
<p>17.3</p> <p>L'utilisation de tout autre carburant doit faire l'objet d'une demande spéciale soumise à l'agrément du Comité Endurance, et de l'ASN si nécessaire.</p>	<p>The use of any other fuel is subject to a special request submitted to the agreement of the Endurance Committee, and of the ASN if necessary.</p>
<p>ART. 18 TEXTE FINAL – LITIGES</p> <p>Seule la version française fera foi pour l'application et l'interprétation des règlements.</p>	<p>FINAL TEXT – DISPUTES</p> <p>The French version is the only one valid regarding the implementation and interpretation of the regulations.</p>
<p>ART. 19 AJUSTEMENT DES PERFORMANCES</p> <p>LMP1 : Le Comité Endurance se réserve le droit d'adapter les éléments suivants pour chaque type de moteur et/ou chaque type de carburant:</p> <ul style="list-style-type: none"> • Poids minimum de la voiture ; • Dimensions des brides d'air ; • Capacité du réservoir de carburant ; • Toute autre modification technique que le Comité Endurance jugerait nécessaire. <p>LMP2 2012 : Le Comité Endurance se réserve le droit d'adapter les éléments suivants pour chaque modèle de voiture :</p> <ul style="list-style-type: none"> • Poids minimum de la voiture ; • Dimensions des brides d'air ; • Capacité du réservoir de carburant ; • Autre restriction technique que le Comité Endurance jugerait nécessaire ; <p>Il n'est pas question toutefois d'effectuer des ajustements après ou en fonction de chaque course. Si des adaptations sont nécessaires, elles seront imposées par le Comité Endurance de préférence à la fin de la saison de course. Cependant si un modèle de voiture est trop performant des dispositions immédiates seront prises par le Comité Endurance afin de réduire ses performances pour les courses suivantes.</p> <p>Le Comité Endurance privilégiera la réduction de performance des modèles les plus rapides plutôt que l'augmentation de performance des modèles les moins rapides.</p> <p>Les ajustements de performance sont de la seule responsabilité du Comité Endurance.</p> <p>LMP2 2010 : Les modèles de voiture homologués en LMP2 avant le 31/03/2010 qui ne remplissent pas les critères de prix fixés ci-dessus peuvent courir en 2012 et 2013 aux conditions suivantes :</p> <ul style="list-style-type: none"> • Une nouvelle Fiche d'Homologation identique à celle des LMP2 2012 doit être établie. Les caractéristiques mentionnées dans cette Fiche d'Homologation ne peuvent pas être changées sauf pour des raisons de sécurité ou de fiabilité. • Aucune variante de carrosserie n'est autorisée. Les seuls éléments aérodynamiques pouvant être ajoutés ou retirés sont les 2 flaps à l'avant de la voiture décrits à l'Article 3.6.2. ci-dessus. • Uniquement pour les "24 Heures du Mans", un kit "low drag" peut être homologué. Il ne doit pas dépasser 5 000€. • Le poids de la voiture doit être de 920 kg minimum. • Le diamètre des brides doit être celui indiqué à l'Annexe 1-D, • Les seules modifications autorisées sont celles imposées par le remplacement du moteur de course par un moteur de production. <p>Toutefois, afin d'encourager les constructeurs à développer des LMP2 « Low Cost », le Comité Endurance les autorise à faire évoluer les voitures 2010 en utilisant</p>	<p>ADJUSTMENT OF PERFORMANCES</p> <p>LMP1: The Endurance Committee reserves the right to adjust the following elements for each type of engine and/or each type of fuel:</p> <ul style="list-style-type: none"> • Minimum weight of the car ; • Air restrictor sizes ; • Fuel tank capacity ; • Any other technical modification that the Endurance Committee may deem necessary. <p>LMP2 2012: The Endurance Committee reserves the right to adjust the following elements for each model of car:</p> <ul style="list-style-type: none"> • Minimum weight of the car ; • Air restrictor sizes ; • Fuel tank capacity ; • Any other technical restriction that the Endurance Committee may deem necessary ; <p>However, it is out of the question to make adjustments after or in accordance with each race. If adaptations are necessary, they will be imposed by the Endurance Committee preferably at the end of the race season. However should a model of car show too high a performance, immediate measures will be taken by the Endurance Committee in order to reduce its performances for the following races.</p> <p>The Endurance Committee will prioritize the reduction of performance of the faster models rather than the increase of performance of the slower models.</p> <p>Performance adjustments are exclusively the responsibility of the Endurance Committee.</p> <p>LMP2 2010 : The models of LMP2 cars homologated before 31/03/2010 which do not meet the above-mentioned price criteria may run in 2012 and 2013 with the following conditions:</p> <ul style="list-style-type: none"> • A new Homologation Form identical to the 2012 LMP2 one must be completed. The specifications listed in this Homologation Form cannot be changed except for safety or reliability reasons. • No bodywork variation is permitted. The only aerodynamic elements that may be added or removed are the 2 flaps in front of the car described in Article 3.6.2. above. • Only for the "24 Heures du Mans", a low drag kit may be homologated. It must not exceed €5 000 • The weight of the car must be 920 kg minimum. • The restrictor diameter must be the one specified in Appendix 1-D. • The only changes allowed are those required to replace the race engine by a production engine. <p>However, in order to encourage manufacturers to develop "Low Cost" LMP2 cars, the Endurance Committee allowed them to update the 2010 cars by using parts homologated</p>

des pièces homologuées sur une voiture « Low cost » de la même marque.

Ces modifications ne doivent pas pénaliser les concurrents utilisant les voitures 2010.

Ils doivent pouvoir s'il le désire utiliser les anciennes pièces ou en acquérir si nécessaire au prix actuel.

Bien entendu, ces voitures resteront soumises aux règles de performance des voitures 2010 tant qu'elles ne seront pas conformes à 100 % au règlement 2012 des voitures capées.

Afin de tenir compte des changements imposés à partir du 01.01.2012 pour raison de sécurité, il sera permis de faire en plus des modifications obligatoires, les modifications devenues éventuellement nécessaires pour assurer le bon fonctionnement des voitures.

Ces modifications pourront concerner les éléments de suspension, l'aile arrière et les supports, les éléments aérodynamiques à l'avant de la voiture.

Ces modifications devront être homologuées et devront être utilisées jusqu'à la fin de la saison.

- D'autres exemplaires de ces modèles peuvent être construits à condition de respecter les conditions ci-dessus.

Des ajustements de performance seront effectués, si nécessaire, après la première et/ou la deuxième course et pendant toute la saison par le Comité Endurance de façon à ce que la performance de la meilleure LMP2 2010 ne soit pas supérieure à la performance de la meilleure LMP2 2012. Ces ajustements seront appliqués de façon identique à toutes les LMP2 2010 afin de maintenir leur hiérarchie.

Les éléments suivants pourront être modifiés :

- Poids minimum de la voiture (lest handicap)
- Dimension des brides d'air,
- Capacité du réservoir de carburant,
- Autre restriction technique que le Comité Endurance jugerait nécessaire.

on a "low cost" car of the same make.

These modifications should not penalize the competitors using 2010 cars.

They should be able to use the old parts or to buy them at the current price if necessary.

Of course, these cars will be subject to the performance rules for the 2010 cars as long as they are not 100% in compliance with the 2012 capped car regulations.

In order to take into account the changes imposed as from 01.01.2012 for safety, it will be permitted to make, in addition to the mandatory modifications, the possible modifications become necessary to ensure the safe running of the cars.

These modifications affect suspension elements, the rear wing and the supports, aerodynamic elements on the front of the car.

These modifications must be homologated and must be used until the end of the season.

- Other units of these models can be built provided they meet the above conditions.

Adjustments of performance will be made, if necessary, after the first and / or the second race and during all the season by the Endurance Committee so that the performance of the best 2010 LMP2 does not exceed the performance of the best 2012 LMP2. These adjustments will be applied identically to all 2010 LMP2 to maintain their hierarchy.

The following elements can be modified:

- Minimum weight of the car (handicap ballast)
- Air restrictor size
- Fuel tank Capacity
- Any other technical restriction that the Endurance Committee may deem necessary

MODIFICATIONS APPLICABLES AU 01.01.2013

MODIFICATIONS APPLICABLE ON 01.01.2013

1.1.1 La catégorie "LE MANS" PROTOTYPE comprend :

.....

- b/ LE MANS" PROTOTYPE 2 ("LM" P2) : voiture ouverte ou fermée (*) réservée uniquement aux équipes indépendantes des constructeurs et/ou des fournisseurs de moteurs. Les voitures de type "usine", dont les caractéristiques techniques et le niveau de développement sont manifestement en contradiction avec les objectifs de la réglementation LMP2 pourront être refusées par le Comité Endurance.

Le prix de vente de la voiture neuve, complète, sans le moteur tel que décrit à l'Article 5.6.1. ci-dessous, mais avec toutes les options disponibles ne doit pas dépasser ~~355 000€~~ **362 100€**

.....

Les seules options autorisées en dehors du prix ci-dessus sont donc :

- L'enregistreur de données ACO obligatoire,
- Le système de télémétrie optionnel,
- Le système TPMS optionnel.

*** Certains équipements procurant du confort au pilote. Exclusivement pour ces derniers, cette possibilité doit être approuvée par le Comité Endurance et le poids de la voiture devra être augmenté en accord avec le poids de l'équipement ajouté.**

Le Constructeur doit fournir à la FIA la liste de prix des pièces de rechanges. Le total de cette liste ne doit pas dépasser 150% du prix de vente de la voiture neuve complète.

.....

"LE MANS" PROTOTYPE category includes:

.....

- "LE MANS" PROTOTYPE 2 ("LM" P2): open or closed (*) car, destined only to teams independent of manufacturers and/or engine suppliers. The cars that may be considered as "factory cars", whose technical characteristics and level of development are clearly not complying with the objectives of the LMP2 regulations may be refused by the Endurance Committee.

The selling price of the complete new car without the engine as described in Article 5.6.1. below, but with all available options must not exceed ~~355 000€~~ **362 100€**

.....

Therefore, the only options allowed outside the price above are:

- The mandatory ACO data logger,
- The optional telemetry system,
- The optional TPMS system.

*** Some equipments providing confort to the driver. Exclusively for these last ones, the allowance needs to be agreed by Endurance Committee and the weight of the car will be requested to be increased in accordance with the weight of the added equipment.**

The Manufacturer must provide the FIA the price list of spare parts. The total of this price list must not be more than 150% of the selling price of the complete new car.

.....

1.2.1

.....
Pour les LMP2, le Constructeur doit fournir tous les éléments permettant d'établir le prix de la voiture ou du moteur. **Ce prix ainsi que le prix des pièces de rechange seront disponibles sur le site ACO réservé aux concurrents.**
Le Comité Endurance peut annuler immédiatement l'homologation de la voiture si les prix définis ne sont pas respectés.

Un constructeur qui dispose d'un modèle de LMP2 homologué n'est pas autorisé à en présenter un deuxième à l'Homologation durant une période de 3 ans. Exception accordée pour la conversion d'une voiture ouverte en voiture fermée ou pour l'introduction d'un nouveau châssis conforme au règlement LMP1 2014 (cf. article 14.1.5.b.6).

1.2.2

Modifications

Les caractéristiques mentionnées dans la Fiche d'Homologation et tous les éléments aérodynamiques de la voiture peuvent être changés par le Constructeur de la voiture seulement et avec l'accord du **"Groupe Homologation" Comité d'endurance.**

Elles seront ensuite homologuées par le "Groupe Homologation".

LMP2 : Sauf pour des raisons de sécurité ou de fiabilité, une seule évolution est autorisée par an avant la première épreuve de la saison à laquelle le modèle homologué participe.

Cette évolution annuelle est autorisée uniquement pour des raisons de sécurité, de fiabilité, de réduction de coût ou d'accessibilité pour les interventions.

Ces modifications doivent être homologuées par le "Groupe Homologation" et La voiture ainsi modifiée ne doit pas dépasser le prix maximum fixé à l'Article 1.1.1.b. ci-dessus.

Ces évolutions seront également admises sur les modèles des années précédentes à condition d'être appliquées définitivement et intégralement.

Uniquement pour les "24 Heures du Mans", un kit "low drag" peut être homologué. Il ne doit pas dépasser 10 000€.

Le prix total de toutes ces évolutions, y compris le kit Le Mans, ne doit pas dépasser 35 000€

Aucune variante de carrosserie n'est autorisée. Les seuls éléments aérodynamiques pouvant être ajoutés ou retirés sont les 2 flaps à l'avant de la voiture décrits à l'Article 3.6.2. ci-dessous. Ils doivent être inclus dans le prix de la voiture.

1.2.4

.....
Une voiture ne peut être présentée aux vérifications techniques avant une épreuve si elle n'a pas été homologuée par l'ACO (homologation antérieure au 01.01.2012) ou par la FIA (homologation à partir du 01.01.2012).

Un minimum de 30 jours est exigé entre l'homologation d'une voiture nouvelle et sa présentation aux vérifications techniques avant une épreuve, sauf cas de force majeure à l'appréciation du Comité Endurance.

Un minimum de 30 jours est exigé entre la présentation du premier projet de fiche d'Homologation d'une nouvelle voiture et la date limite pour son approbation par le Groupe Homologation.

Un minimum de 15 jours est exigé entre l'homologation des modifications (*) apportées à une voiture déjà homologuée et sa présentation aux vérifications techniques avant une épreuve, sauf cas de force majeure à l'appréciation du Comité Endurance.

(*) Cf. Article 1.2.2 ci-dessus.

Un minimum de 15 jours est exigé entre la présentation du premier projet de fiche d'Homologation d'une voiture déjà homologuée et la date limite pour son approbation par le Groupe Homologation.

1.13

Système de récupération de l'énergie (LMP1 seulement)

Les systèmes de récupération d'énergie sont libres à condition de respecter les règles suivantes :

.....
For LMP2, the Manufacturer must provide with all the elements so as to be able to establish the price of the car or the engine. **This price and the price of the spare parts will be available on the ACO website reserved for competitors.**
The Endurance Committee may cancel the homologation of the car if the prices defined are not respected.

A manufacturer who has one homologated model of LMP2 car is not allowed to present a second one for Homologation within a period of 3 years. Exception allowed if conversion from open to closed car or for the introduction of a chassis in compliance with the 2014 LMP1 regulation (see article 14.1.5.b.6).

Modifications

The specifications listed in the Homologation Form and all the aerodynamic elements of the car can be changed only by the car Manufacturer and with the **Homologation Group Endurance committee** agreement.

They will be then homologated by the Homologation Group.

LMP2: Except for safety or reliability reasons, only one evolution per year is permitted before the first event of the season in which the homologated model is entered.

This annual evolution is allowed only for safety, reliability, servicing or cost reduction reasons.

These modifications must be homologated by the "Homologation Group" and The car thus modified must not exceed the maximum price fixed in Article 1.1.1.b. above.

These evolutions will be also allowed on the models of the previous years if they are fully and integrally applied.

For the "24 Heures du Mans" only, a low drag kit may be homologated. It must not exceed 10 000 €.

The total price of all these evolutions, including the Le Mans kit, must not exceed 35 000€

No bodywork variation is permitted. The only bodywork elements that may be added or removed are the 2 flaps in front of the car described in Article 3.6.2. below. They must be included in the price of the car.

.....
A car is not permitted to undergo scrutineering before taking part in an event if it has not been homologated by the ACO (homologation before 01.01.2012) or by the FIA (homologation as from 01.01.2012).

A minimum of 30 days is required between the homologation of a new car and its presentation for scrutineering before taking part in an event, except in cases of force majeure at the discretion of the Endurance Committee.

A minimum of 30 days is required between the presentation of the first draft of the Homologation form of a new car and the limit date for its approval by Homologation Group.

A minimum of 15 days is required between the homologation of modifications (*) made on a car already homologated and its presentation for scrutineering before taking part in an event, except in cases of force majeure at the discretion of the Endurance Committee.

(*) See Article 1.2.2 above.

A minimum of 15 days is required between the presentation of the first draft of the Homologation form of a car already homologated and the limit date for its approval by Homologation Group.

Energy Recovery System (LMP1 only)

Energy recovery systems are free, provided they respect the following rules:

-
- ♦ La quantité d'énergie restituée et mesurée à la sortie du SRSE entre 2 freinages ne doit pas être supérieure à 0.5 MJ.
Un freinage est une décélération de la voiture supérieure à ~~2g~~ **1g**.

Les freinages inférieurs à une seconde ne seront pas pris en compte.

Pour chaque circuit, des zones de freinages seront définies par le Comité Endurance avant chaque épreuve. L'allocation et la mesure de l'énergie restituée sera considérée pour chaque tour entre chacune des entrées de zones définies.

Si le SRSE est connecté aux roues avant la restitution de l'énergie est permise seulement au-dessus de 120 km/h.

- ♦ **Les voitures doivent être équipées des capteurs homologués qui fournissent tous les signaux nécessaires directement à l'enregistreur de données FIA afin de vérifier que les limitations indiquées ci-dessus sont correctement respectées.**

3.1.1 Dimensions

.....

- d/ Hauteur : Aucune partie de la carrosserie ne doit se trouver à plus de 1030 mm (*) au-dessus de la surface de référence (cf. Article 3.5.1), à l'exception du carénage de la structure anti-tonneau arrière qui peut être à un maximum de 10 mm au dessus de la structure anti-tonneau arrière.

(*) 1050 mm pour les LMP2 équipée d'un châssis conforme au règlement LMP1 2014.

.....

3.4.5 Sorties d'air

.....

- b/ Des découpes au-dessus des ailes avant et arrière sont obligatoires.

Elles doivent en vue de dessus, au-dessus de chaque roue, pour les roues avant :

- avoir une surface minimum de 750 cm² par roue
- avoir une surface maximum de 950 cm² par roue
- ne laisser visible que le pneu seul

Elles doivent en vue de dessus, au-dessus de chaque roue, pour les roues arrière :

- avoir une surface minimum de 1000 cm² par roue
- avoir une surface maximum de 1200 cm² par roue
- ne laisser visible que le pneu seul

Ces ouvertures doivent permettre d'inscrire un gabarit rectangulaire de 20 cm x 25 cm, positionné horizontalement et symétriquement par rapport à l'axe d'essieu.

Pour l'avant et l'arrière :

* Pour les vues de dessus : entre le bord extérieur de l'ouverture et le bord extérieur de l'aile, une distance minimum de 30mm est obligatoire.

* Pour les vues de l'avant et de l'arrière : la partie supérieure du pneumatique peut être visible.

*** Pour les vues de côté, aucune partie de carrosserie autour des roues avant ne doit être plus plus de 725 mm au dessus de la surface de référence.**

*** Pour les vues de côté**

LMP1 : aucune partie de carrosserie autour des découpes au dessus des roues arrière ne doit être plus plus de 725 mm au dessus de la surface de référence en avant de l'axe des roues arrière.

LMP2 : aucune partie de carrosserie autour des découpes au dessus des roues arrière ne doit être plus plus de 725 mm au dessus de la surface de référence.

.....

3.5.2 Diffuseur arrière

.....

.....

The amount of energy used between 2 braking must not exceed 0.5 MJ.

Braking is a deceleration of the car greater than ~~2g~~ **1g**.

Braking lasting under 1 second will not be taken into account.

For each circuit, some braking zona will be defined by Endurance Committee before every event. The allowance and measurement of released energy will be considered for every lap between each of the defined entries of zonas.

If the STSY is connected to the front wheels, the release of energy is permitted only above 120 km/h.

Cars must be fitted with homologated sensors which provide all necessary signals directly to the FIA data logger in order to verify the limitations mentioned above are properly fulfilled.

Dimensions

.....

Height : No part of the bodywork is permitted to be more than 1030 mm (*) above the reference surface (See Article 3.5.1), except the rear rollover structure fairing that may be 10 mm maximum above the rear rollover structure.

(*) 1050 mm for LMP2 equipped with a chassis in compliance with the 2014 LMP1 regulations.

.....

Air extractors

.....

Cut-outs above the front and rear wings are obligatory.

Viewed from above they must, above each wheel, for front wheels :

- have a minimum surface area of 750 cm² per wheel
- have a maximum surface area of 950 cm² per wheel
- leave only the tyre visible

Viewed from above they must, above each wheel, for rear wheels :

- have a minimum surface area of 1000 cm² per wheel
- have a maximum surface area of 1200 cm² per wheel
- leave only the tyre visible

These openings must enable the introduction of a rectangular template measuring 20 cm x 25 cm, positioned horizontally and symmetrically in relation to the axis of the axle.

For front and rear ;

* Seen from above : between the outer edge of the opening and the outer edge of the wing, a minimum distance of 30mm is compulsory.

* Seen from the front and from the rear: the upper part of the tyre may be visible.

*** Seen from the side, no part of the bodywork around the front wheel hole may be higher than 725 mm from reference surface.**

*** Seen from the side**

LMP1 : no part of the bodywork around the rear wheel hole may be higher than 725 mm from reference surface forward of the rear wheel centreline.

LMP2 : no part of the bodywork around the rear wheel hole may be higher than 725 mm from reference surface.

.....

Rear diffuser

.....

- e/ Un maximum de deux dérives verticales peut être ajouté au diffuseur arrière, mais leurs surfaces doivent :
- e.1 former des angles droits avec le diffuseur ;
- e.2 être planes, parallèles entre elles et à l'axe longitudinal de la voiture ;
- e.3 être positionnées symétriquement par rapport à l'axe longitudinal de la voiture.
- e.4 être fixées au diffuseur sur au moins 75% de leur longueur (pour les modèles de voiture homologues à partir de 2013).**

3.6.4 Dérive

b/ Position

La partie supérieure doit être rectiligne et située entre 1020 mm et 1030 mm (*) au dessus du plan de référence. La projection latérale du bord d'attaque doit être rectiligne et située :

(*) 1040 mm et 1050 mm pour les LMP2 équipée d'un châssis conforme au règlement LMP1 2014.

* Voiture fermée :

à un maximum de 10 mm en arrière du bord supérieur du pare-brise (cf. Article 3.3).

Le bord supérieur peut ne pas être rectiligne dans une zone comprise entre le bord d'attaque et 100 mm en arrière du bord supérieur du pare-brise à condition de ne pas être situé à moins de 1000 mm de la surface de référence.

Le bord supérieur du pare-brise est défini comme la position en X, correspondant au point le plus reculé du pare-brise, en Y=0.

* Voiture ouverte :

à un maximum de 300 mm derrière l'ouverture de l'habitacle.

Le bord de fuite doit être rectiligne et situé entre 350mm et 450mm derrière l'axe des roues arrière (à l'exception de la cote de 350 mm, ces contraintes ne s'appliquent pas au support d'aile arrière s'il prolonge la dérive).

La partie inférieure doit être à moins de 25mm au dessus de la surface de carrosserie.

.....

5.1.1
5.1.2

	LMP1	LMP2
Moteur	Libre	Homologué
Cylindrée maximum		
a/ Essence atmosphérique	3400 cm ³	5000 cm ³ 8 cyl. maximum
b/ Essence turbo/suralimenté	2000 cm ³	3200 cm ³ 6 cyl. maximum
c/ Diesel suralimenté	3700 cm ³	Interdit 2500 cm³ Peut être autorisé sur décision du Comité Endurance

.....

5.6.1 Type

a/ Le moteur doit être produit au minimum à 1000 exemplaires en 12 mois consécutifs et provenir :

- Soit d'une voiture de grand tourisme,
- Soit d'une voiture de grande production.

Il est fiabilisé pour une utilisation en compétition et développé pour atteindre l'objectif de puissance de 450cv sans dépasser les prix ci-dessous :

~~Cas d'un moteur vendu :~~

~~Prix d'achat : 75 000€ maximum~~

~~Prix d'une révision : 35 000€ maximum~~

~~Durée d'utilisation entre 2 reconstructions :~~

~~Objectif : 2011 : 30 h, 2013 : 50h~~

~~Cas d'un moteur loué :~~

A maximum of two vertical fins may be added to the rear diffuser, but their surfaces must :

be at right angles to the diffuser ;

be flat and parallel to one another and to the longitudinal centreline of the car ;

be positioned symmetrically about the longitudinal centreline of the car.

be fitted to the diffuser on a minimum of 75% of their length (for model of cars homologated from 2013)

Fin

Position

The top edge must be straight and situated between 1020 mm and 1030 mm (*) above the reference plane.

The side projection of the leading edge must be straight and situated:

(*) 1040 mm and 1050 mm for LMP2 equipped with a chassis in compliance with the 2014 LMP1 regulations.

* Closed car:

at a maximum of 10 mm rearward of the windscreen upper edge (cf. Article 3.3).

The top edge may be not straight in a zone comprised between the leading edge and 100 mm rearward of the windscreen upper edge provided it is situated no less than 1000 mm above the reference surface.

The windscreen upper edge is defined as the X position of the most rearward point of the windscreen at Y=0.

* Open car:

at a maximum of 300 mm behind the cockpit opening.

The trailing edge must be straight and situated between 350mm and 450mm behind the rear axle centre line (except the dimension of 350 mm, these constraints do not apply to the rear wing support if it extends the fin).

The bottom edge may be no more than 25mm above bodywork surface.

.....

	LMP1	LMP2
Engine	Free	Homologated
Maximum cylinder capacity		
a/ Normally aspirated petrol	3400 cm ³	5000 cm ³ 8 cyl. maximum
b/ Turbo/supercharged petrol	2000 cm ³	3200 cm ³ 6 cyl. maximum
c/ Supercharged Diesel	3700 cm ³	Forbidden 2500 cm³ Could be allowed under decision of Endurance Committee with a dedicated set of restrictions

.....

Type

The engine must be made in a minimum of 1000 units in 12 consecutive months and come :

- Either from a grand touring car,
- Or from a large production car.

It is made reliable for competition use and developed to reach the output target of 450 hp without exceeding the price below:

~~If the engine is sold:~~

~~Purchase price: € 75 000 maximum~~

~~Rebuilt price: € 35 000 maximum~~

~~Engine life between 2 rebuilds:~~

~~Target: 2011: 30 h, 2013: 50h~~

~~If the engine is leased:~~

~~Le coût d'utilisation horaire doit être de :
 1650 € en 2011 et 2012 (30 h entre 2 révisions)
 1150 € en 2013 (50 h entre 2 révisions)~~

~~Si l'assistance d'un ingénieur est nécessaire pour la gestion du moteur, celle-ci doit être comprise dans le prix de vente ou le prix de location du moteur.~~

~~Le Comité Endurance peut annuler immédiatement l'homologation du moteur si les prix définis ne sont pas respectés.~~

The engine includes: the cylinder block, the cylinder heads, vilebrequin, bielles, pistons, arbres à cames, soupapes, système de commande des soupapes, courroies et chaînes/poulies et roues dentées avec les couvercles, carter sec, couvre culasses, volant moteur, pompe à eau, pompes à huile, collecteur d'admission système d'admission, système d'injection, turbos, boîtier ECU, faisceau moteur et capteurs nécessaires seulement au fonctionnement du moteur.

~~Dans le cas d'un moteur vendu, 1/5 du prix de l'ECU au minimum doit être compris dans le prix du moteur.~~

Une Fiche d'Homologation doit être remplie par le Constructeur ou le préparateur (*) et validée après inspection contradictoire effectuée par le Groupe Homologation.

Le Constructeur devra régler tous les frais occasionnés par l'homologation de ce moteur.

Des dérogations pourront être accordées par le Comité Endurance principalement pour améliorer la fiabilité et à condition de respecter l'objectifs de prix ci-dessus. Ces dérogations concerneront plus particulièrement les moteurs construits à un très grand nombre d'exemplaires et/ou qui ne dérivent pas d'origine la puissance demandée en LMP2.

Il est possible d'utiliser des culasses ou un bloc moteur provenant de moteurs différents. Toutefois, ces moteurs doivent être de la même marque et remplir les critères d'éligibilité définis à l'Article 5.6.1. ci-dessus.

(*) Le Comité Endurance pourra accepter les préparateurs présentant les meilleurs antécédents.

Ces préparateurs devront toutefois obtenir du Constructeur un avis favorable pour la réalisation d'un tel projet et le moteur ne devra pas avoir le nom du Constructeur

~~The hourly operating cost must be:
 €1650 in 2011 and 2012 (30 h between 2 rebuilds)
 €1150 in 2013 (50 h between 2 rebuilds)~~

~~If the assistance of an engineer is necessary for the engine management, it must be included in the selling price or the rental price of the engine.~~

~~The Endurance Committee may cancel the homologation of the engine if the prices defined are not respected.~~

The engine includes: the cylinder block, the cylinder heads, crankshaft, connecting rods, pistons, camshafts, valves, valve train system, belts and chains / pulleys and toothed wheels with covers, dry sump, cylinder head covers, flywheel, water pump, oil pumps, intake manifold, intake system, injection system, turbos, ECU box, engine wiring loom and sensors only necessary for the running of the engine.

~~If the engine is sold, 1/5 of the price of the ECU at the minimum must be included on the price of the engine.~~

A Homologation Form must be filled by the Manufacturer or the tuner (*) and validated after the contradictory inspection carried out by the Homologation Group.

The Manufacturer will have to pay all the expenses for the homologation of the engine.

Waivers could be granted by Endurance Committee mainly to improve the reliability and on the condition of meeting the cost target mentioned above. These waivers will concern more particularly engines built in a very high number of units and/or that don't deliver in original the power output required in LMP2.

It is possible to use an engine block or cylinder heads from different engines. However these engines must be of the same make and fulfill the eligibility criteria defined in Article 5.6.1. above.

(*) The Endurance Committee should accept tuners presenting the best records.

These tuners should however get a favourable opinion from the Manufacturer to carry out such a project and the engine should not have the name of the Manufacturer.

14.1.5 Ouverture et volume de l'habitacle

.....

b/ Voiture fermée

.....

b.6 Pour les voitures LMP2, il sera autorisé pour un nouveau modèle de voiture d'avoir son habitacle conçu conformément au règlement LMP1 2014.

.....

15.7.13 Signalisation Actif/Sûr

Le Signal Actif/Sûr doit être activé conjointement par l'Interrupteur Général du Pilote (IGP) et l'Interrupteur d'Arrêt d'Urgence (IAU).

Afin de signaler clairement le danger qu'il y aurait à travailler sur le Circuit de Puissance, la voiture doit être équipée des indicateurs lumineux suivants :

- Sur le tableau de bord, 1 indicateur Vert (composé de 2 voyants redondants) et 1 indicateur Rouge (composé de 2 voyants redondants)
- A proximité du coupe circuit extérieur, 1 indicateur Vert (composé de 2 voyants redondants) et 1 indicateur Rouge (composé de 2 voyants redondants)
- **Du côté opposé au coupe-circuit, en position symétrique par rapport à l'axe longitudinal de la voiture, 1 indicateur Vert (composé de 2 voyants redondants) et 1 indicateur Rouge (composé de 2 voyants redondants)**

Les voyants doivent fonctionner selon les modes suivants en fonction de l'état du système :

	Eteint	Clignotant	Allumé
--	--------	------------	--------

Cockpit opening and volume

.....

Closed car

.....

For LMP2 cars, it will be allowed for a new model of car to have its cockpit designed in accordance with the 2014 LMP1 regulations.

.....

Safe / Live Signage

The Safe / Live Signage must be activated jointly by both the Driver Master Switch (DMS) and the General Circuit Breaker (GCB).

In order to clearly show that it could be life-threatening to work on the Power Circuit, the car must be fitted with the following light indicators :

- On the dashboard, 1 Green indicator (made of 2 redundant lights) and 1 Red indicator (made of 2 redundant lights)
- Close to the external general circuit breaker, 1 Green indicator (made of 2 redundant lights) and 1 Red indicator (made of 2 redundant lights)
- **On the opposite side of circuit breaker, in symmetrical position regarding longitudinal axis of car, 1 Green indicator (made of 2 redundant lights) and 1 Red indicator (made of 2 redundant lights)**

The lights must operate as per the following modes in accordance with the system situation:

	Off	Flashing	On
--	-----	----------	----

Vert	Repos	Sûr	Sûr et Actif
Rouge	Pas de Défaut	X	Défaut Système

Green	Dead	Safe	Safe and Live
Red	No Default	X	System Default

16.3 Structure de protection du pilote (voiture ouverte seulement)

Protective structure for the driver (open cars only)

d/ Afin de garantir que l'ouverture donnant accès à l'habitacle est d'une taille adéquate, la structure doit permettre l'insertion des gabarits 3 et 4 définis par le Dessin n°7. Pour ce test, les gabarits, dont les bords arrière seront alignés transversalement, seront maintenus au-dessus de la voiture parallèles à la surface de référence, puis descendus perpendiculairement à la surface de référence jusqu'à ce que leurs bords inférieurs se trouvent à 500 mm au-dessus de la surface de référence; Le volant, la colonne de direction, **le panneau d'interrupteurs (côté passager seulement)**, le siège et tout rembourrage (fixations comprises) pourront être enlevés. **Si existant, la surface maximum du panneau d'interrupteurs ne doit pas dépasser 550 cm² en vue de dessus.**

In order to ensure that the opening giving access to the cockpit is of adequate size, it must allow the insertion of templates 3 and 4 defined by Drawing n°7. For this test, the templates, with their rearmost edges aligned transversally, must be held parallel to the reference surface and lowered perpendicularly to the reference surface from above the car until their lower edges are 500 mm above the reference surface. The steering wheel, steering column, **switch board (on the passenger side only)**, seat and all padding including fixings may be removed. **If present, the maximum area of switch board seen from top must not exceed 550 cm².**

MODIFICATIONS APPLICABLES AU 01.01.2014

MODIFICATIONS APPLICABLE ON 01.01.2014

13.4.1 Métallique. **LMP2 :** Magnésium ou aluminium coulé **uniquement ou forgé.** **Il sera possible d'avoir 2 types de roues pour une voiture homologuée. Le prix devra être le même.**

Metallic. **LMP2 :** Magnesium or aluminium casted **only or forged.** **It would be possible to have 2 types of wheel for an homologated car. The price will need to be the same.**

"LE MANS" PROTOTYPE ("LM"P) Annexe 1 / Appendix 1

Les tableaux ci-après (diamètre des brides et limite de pression de suralimentation)
sont établis pour réaliser l'équilibre entre les LMP1 d'une part et les LMP2 d'autre part.

En cas de force majeure, le Comité Endurance se réserve le droit d'apporter
toute modification qu'il jugera nécessaire pour maintenir l'équité des épreuves.

*The tables below (air restrictor diameter and boost pressure limit)
are made out in order to balance the performance of the LMP1 on the one hand and of the LMP2 on the other hand.
In case of force majeure, the Endurance Committee reserves the right to make
any change which they will consider necessary as to maintain a fair balance during the Events.*

A - "LM"P1 :

A.1. - Brides pour moteurs Essence Atmosphériques (Diamètre en mm) / Restrictors for Petrol Normally Aspirated engines (Diameter in mm)

Nombre de brides	Number of restrictors	1	2
jusqu'à 2400 cm ³	Up to 2400 cm ³	45.5	32.2
plus de 2400 cm ³ et jusqu'à 2600 cm ³	Over 2400 cm ³ and up to 2600 cm ³	45.0	31.8
plus de 2600 cm ³ et jusqu'à 2800 cm ³	Over 2600 cm ³ and up to 2800 cm ³	44.4	31.4
plus de 2800 cm ³ et jusqu'à 3000 cm ³	Over 2800 cm ³ and up to 3000 cm ³	44.0	31.1
plus de 3000 cm ³ et jusqu'à 3200 cm ³	Over 3000 cm ³ and up to 3200 cm ³	43.6	30.8
plus de 3200 cm ³ et jusqu'à 3400 cm ³	Over 3200 cm ³ and up to 3400 cm ³	43.3	30.6

A.2. - Brides (Diamètre en mm) et Pression absolue de Suralimentation (mbar) pour moteurs Essence Suralimentés / Restrictors (Diameter in mm) and absolute Supercharging Pressure (mbar) for Petrol Supercharged Engines

Cylindrée / Cylinder Capacity (cm ³)		Nombre de brides Number of restrictors		Pression maxi / Max. pressure (mbar)
Plus de / Over	À / Up to	1	2	
	1400	42.9	30.3	3600
1400	1600	42.9	30.3	3100
1600	1800	42.9	30.3	2800
1800	2000	42.9	30.3	2500

A.3. - Brides (Diamètre en mm) et Pression absolue de Suralimentation (mbar) pour moteurs Diesel Suralimentés / Restrictors (Diameter in mm) and absolute Supercharging Pressure (mbar) for Diesel Supercharged Engines

Cylindrée / Cylinder Capacity (cm ³)		Nombre de brides Number of restrictors		Pression maxi / Max. pressure (mbar)
Plus de / Over	À / Up to	1	2	
	3700	45.8	32.4	2800

B. - "LM"P2 2012 (cost capped):

B.1. - Brides pour moteurs Essence Atmosphériques (Diamètre en mm) / Restrictors for Petrol Normally Aspirated Engines (Diameter in mm)

Cylindrée / Cylinder Capacity (cm ³)		Nombre de brides Number of restrictors	
Plus de / Over	À / Up to	1	2
3500	3600	41.9	29.6
3600	3700	41.6	29.4
3700	3800	41.3	29.2
3800	3900	41.2	29.1
3900	4000	41.0	29.0
4000	4100	40.7	28.8
4100	4200	40.6	28.7
4200	4300	40.4	28.6
4300	4400	40.1	28.4
4400	4500	40.0	28.3
4500	4600	40.0	28.3
4600	4700	39.9	28.2
4700	4800	39.7	28.1
4800	4900	39.7	28.1
4900	5000	39.6	28.0

B.2. - Brides (Diamètre en mm) et Pression absolue de Suralimentation (mbar) pour moteurs Essence Suralimentés / Restrictors (Diameter in mm) and absolute Supercharging Pressure (mbar) for Petrol Supercharged Engines

Cylindrée / Cylinder Capacity (cm ³)		Nombre de brides Number of restrictors		Pression maxi / Max. pressure (mbar)
Plus de / Over	À / Up to	1	2	
	2000	40.0	28.3	2700
2000	2200	40.0	28.3	2450
2200	2400	40.0	28.3	2250
2400	2600	40.0	28.3	2100
2600	2800	40.0	28.3	1950
2800	3000	40.0	28.3	1825
3000	3200	40.0	28.3	1700

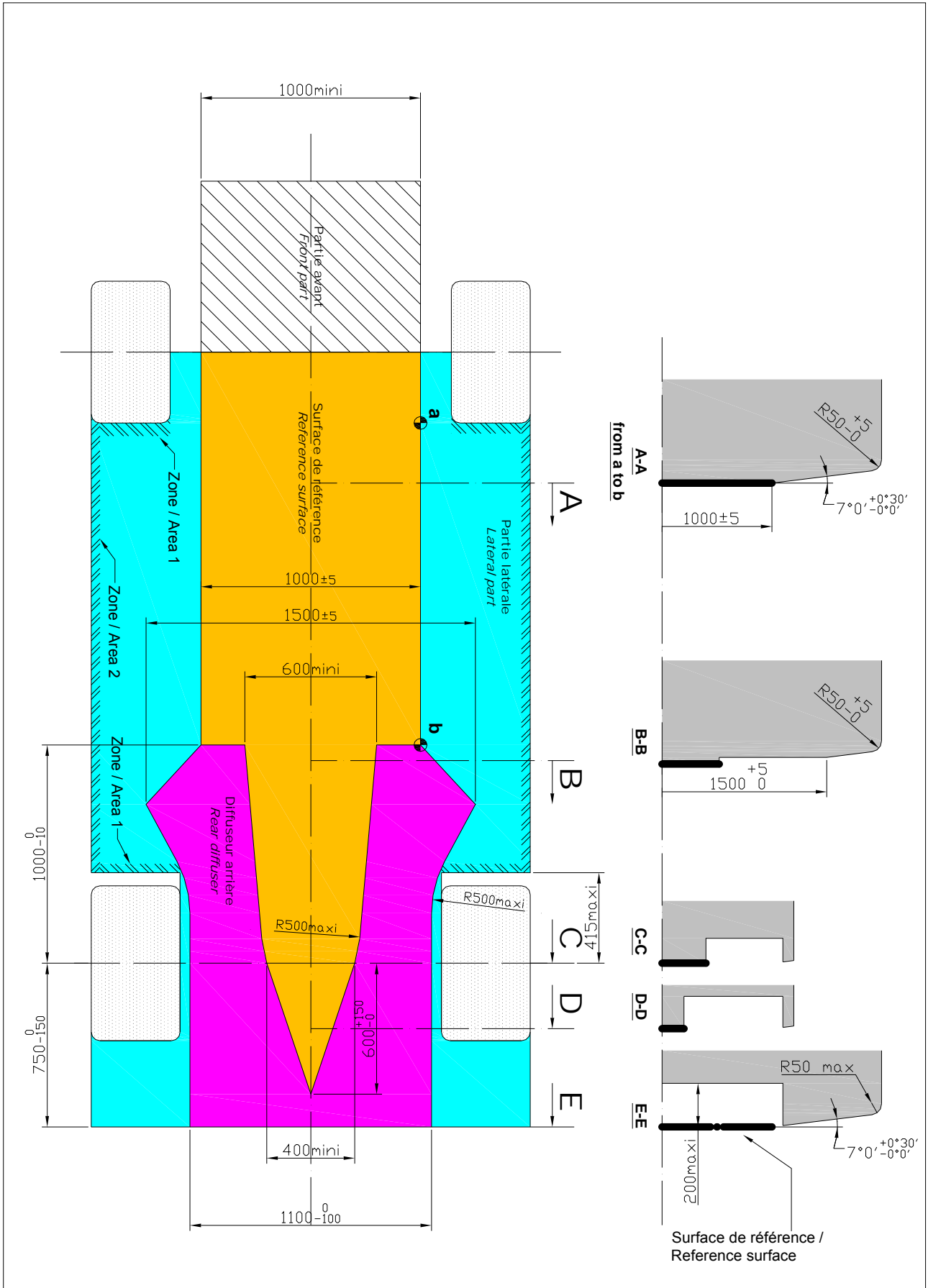
C. - "LM"P2 2010 (not cost capped):

C.1. - Brides pour moteurs Essence Atmosphériques (Diamètre en mm) / Restrictors for Petrol Normally Aspirated Engines (Diameter in mm)

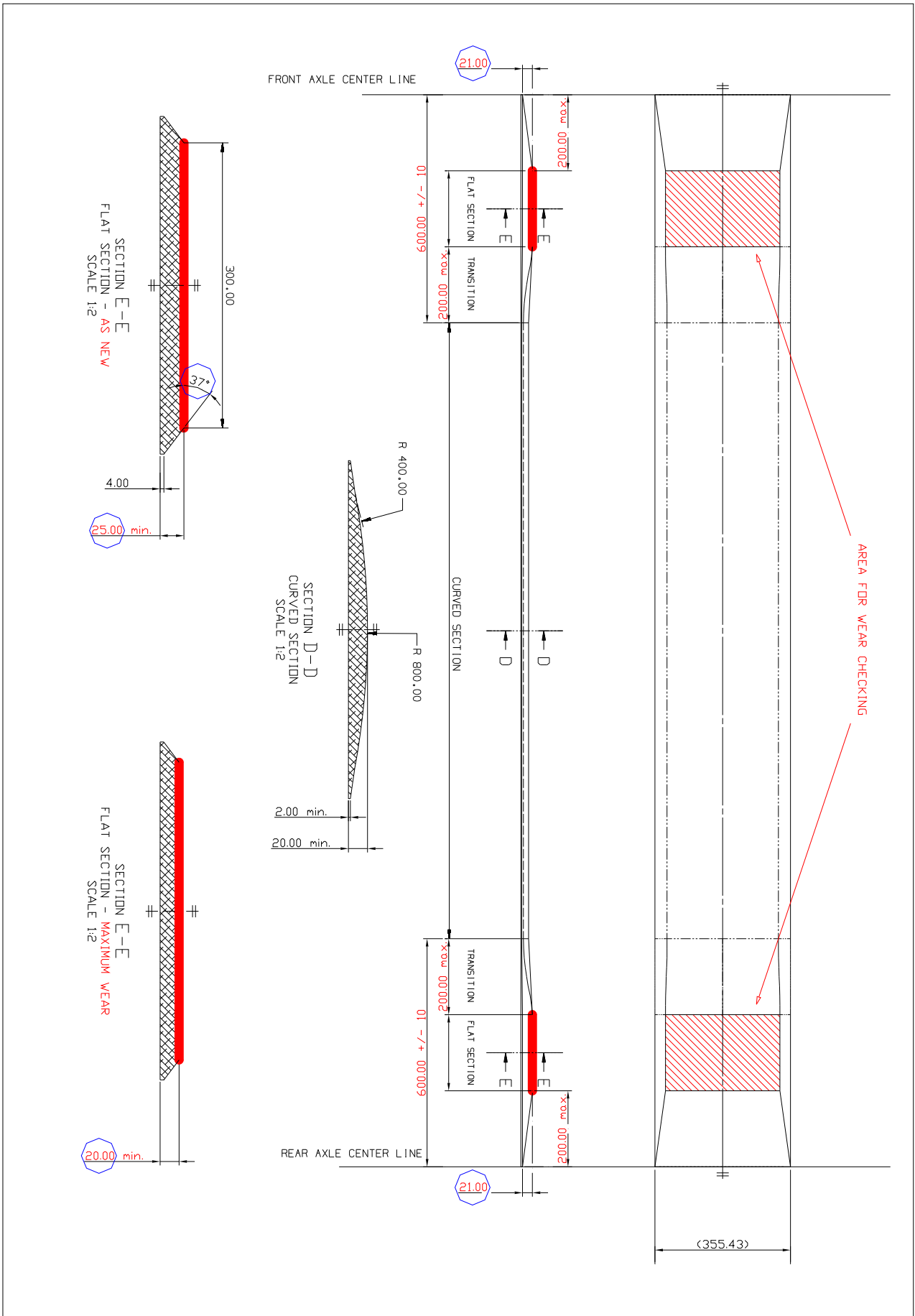
Cylindrée / Cylinder Capacity (cm ³)		Nombre de brides Number of restrictors	
Plus de / Over	À / Up to	1	2
3500	3600	40.9	28.9
3600	3700	40.6	28.7
3700	3800	40.3	28.5
3800	3900	40.2	28.4
3900	4000	40.0	28.3
4000	4100	39.7	28.1
4100	4200	39.6	28.0
4200	4300	39.5	27.9
4300	4400	39.2	27.7
4400	4500	39.0	27.6
4500	4600	39.0	27.6
4600	4700	38.9	27.5
4700	4800	38.7	27.4
4800	4900	38.7	27.4
4900	5000	38.6	27.3

C.2. - Brides (Diamètre en mm) et Pression absolue de Suralimentation (mbar) pour moteurs Essence Suralimentés / Restrictors (Diameter in mm) and absolute Supercharging Pressure (mbar) for Petrol Supercharged Engines

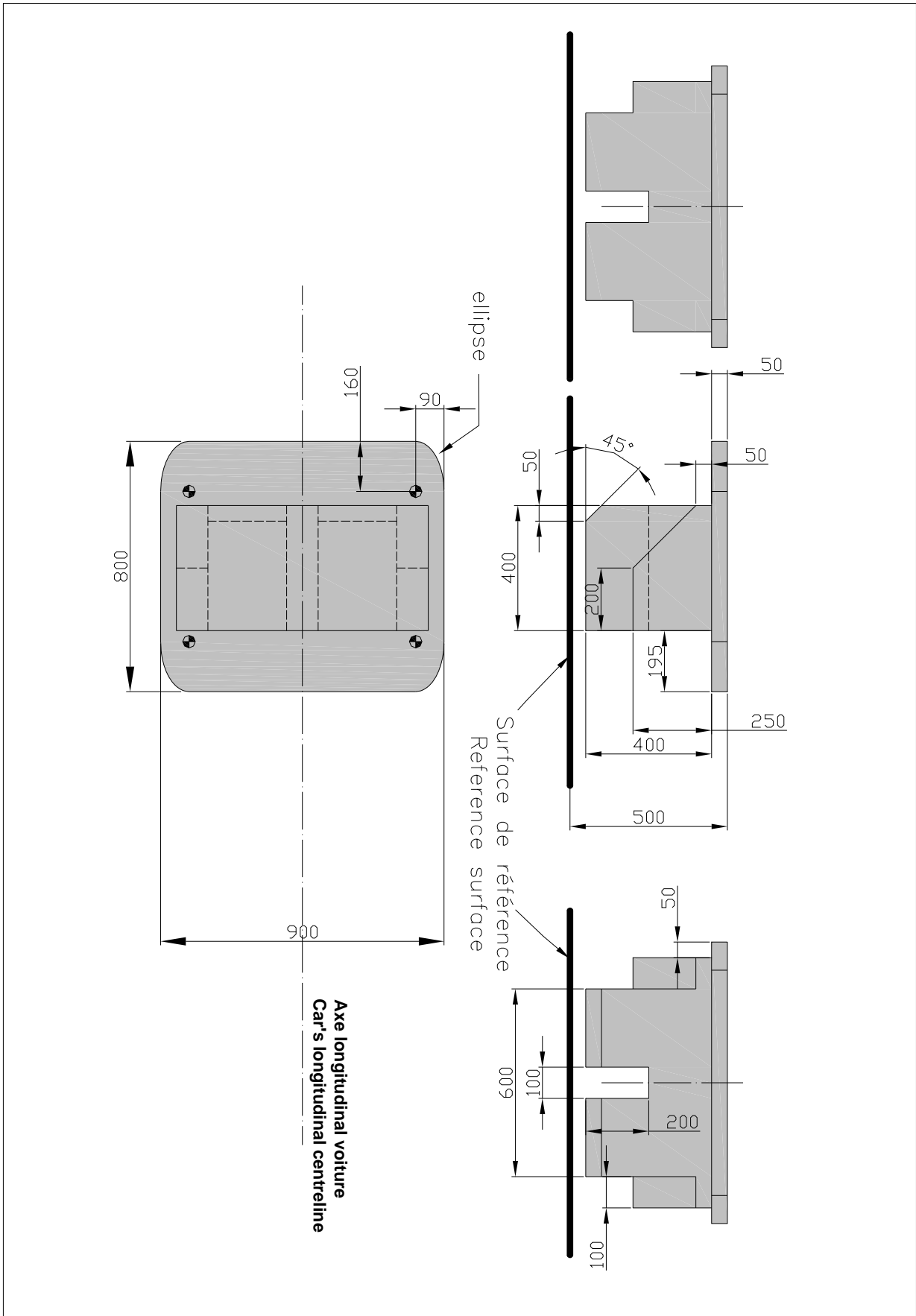
Cylindrée / Cylinder Capacity (cm ³)		Nombre de brides Number of restrictors		Pression maxi / Max. pressure (mbar)
Plus de / Over	À / Up to	1	2	
	2000	39.0	27.6	2700
2000	2200	39.0	27.6	2450
2200	2400	39.0	27.6	2250
2400	2600	39.0	27.6	2100
2600	2800	39.0	27.6	1950
2800	3000	39.0	27.6	1825
3000	3200	39.0	27.6	1700



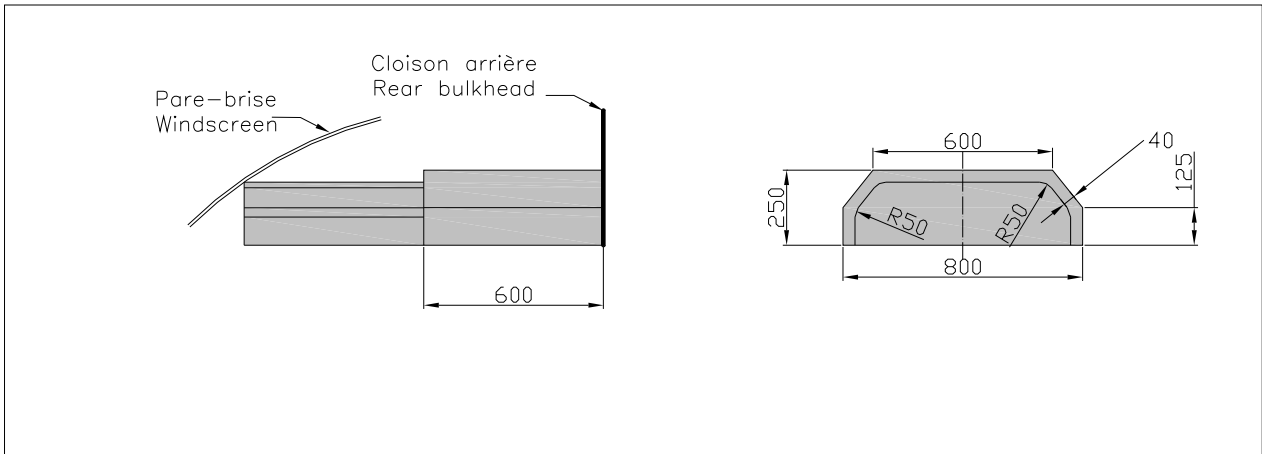
Dessin / Drawing 1



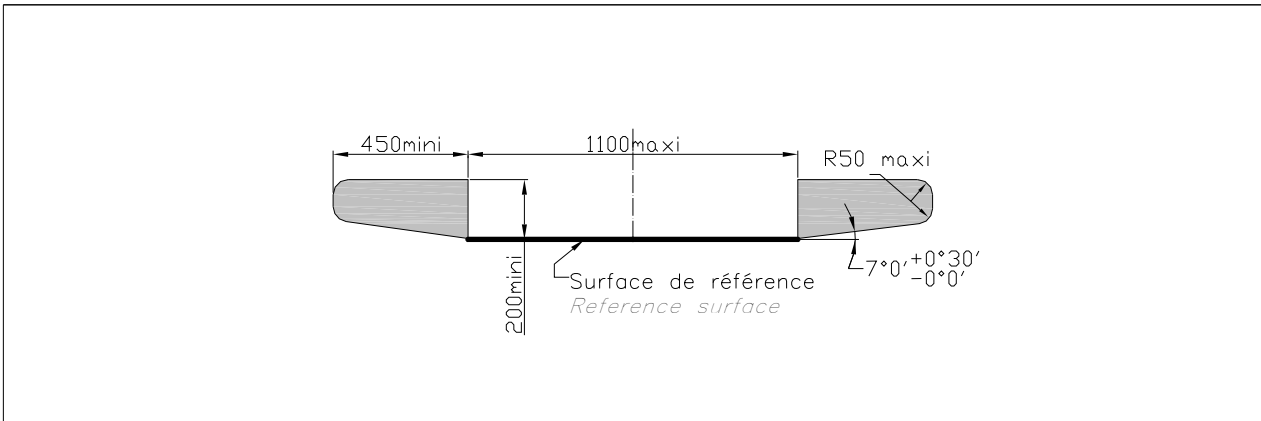
Dessin / Drawing 2



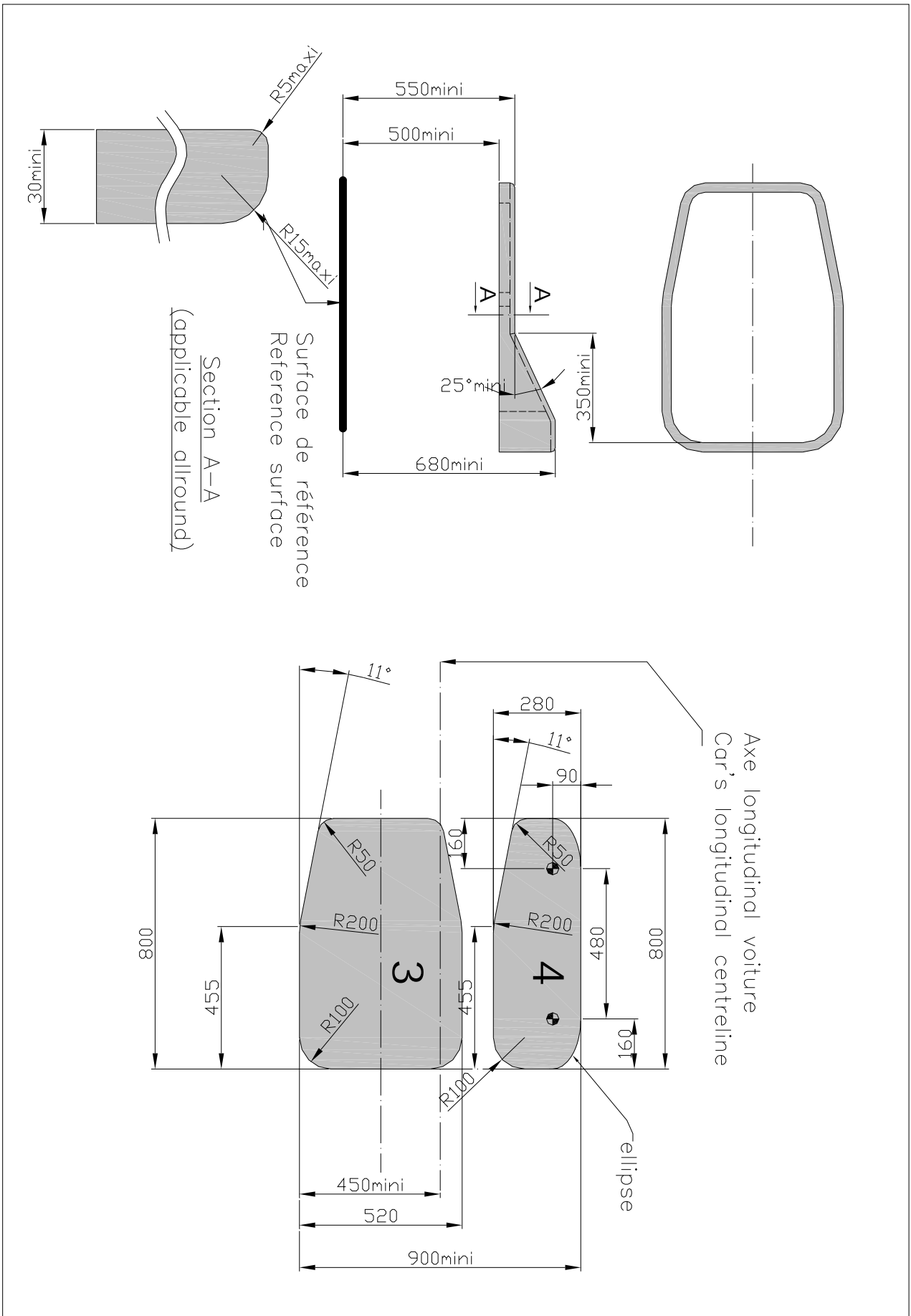
Dessin / Drawing 3



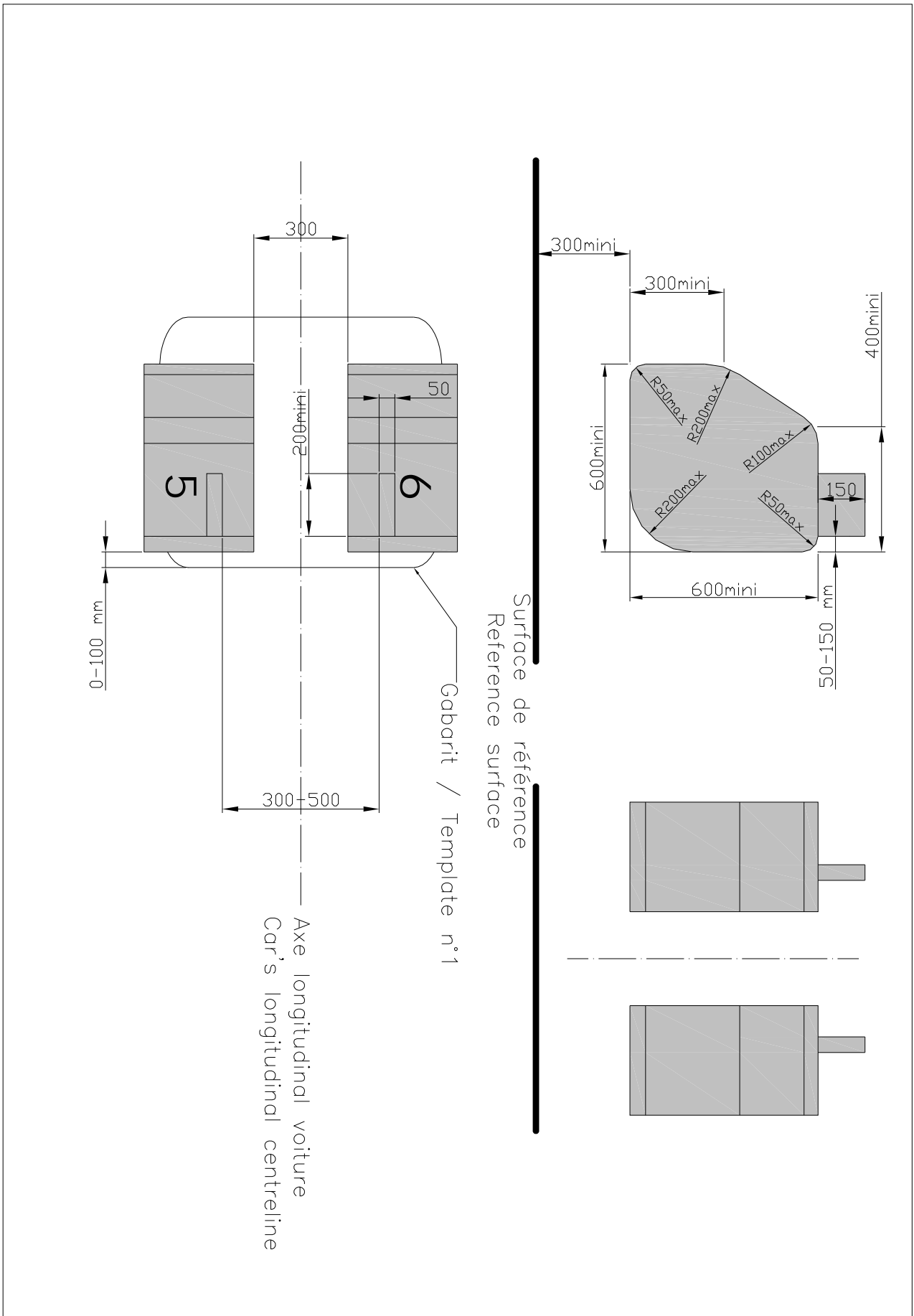
Dessin / Drawing 4



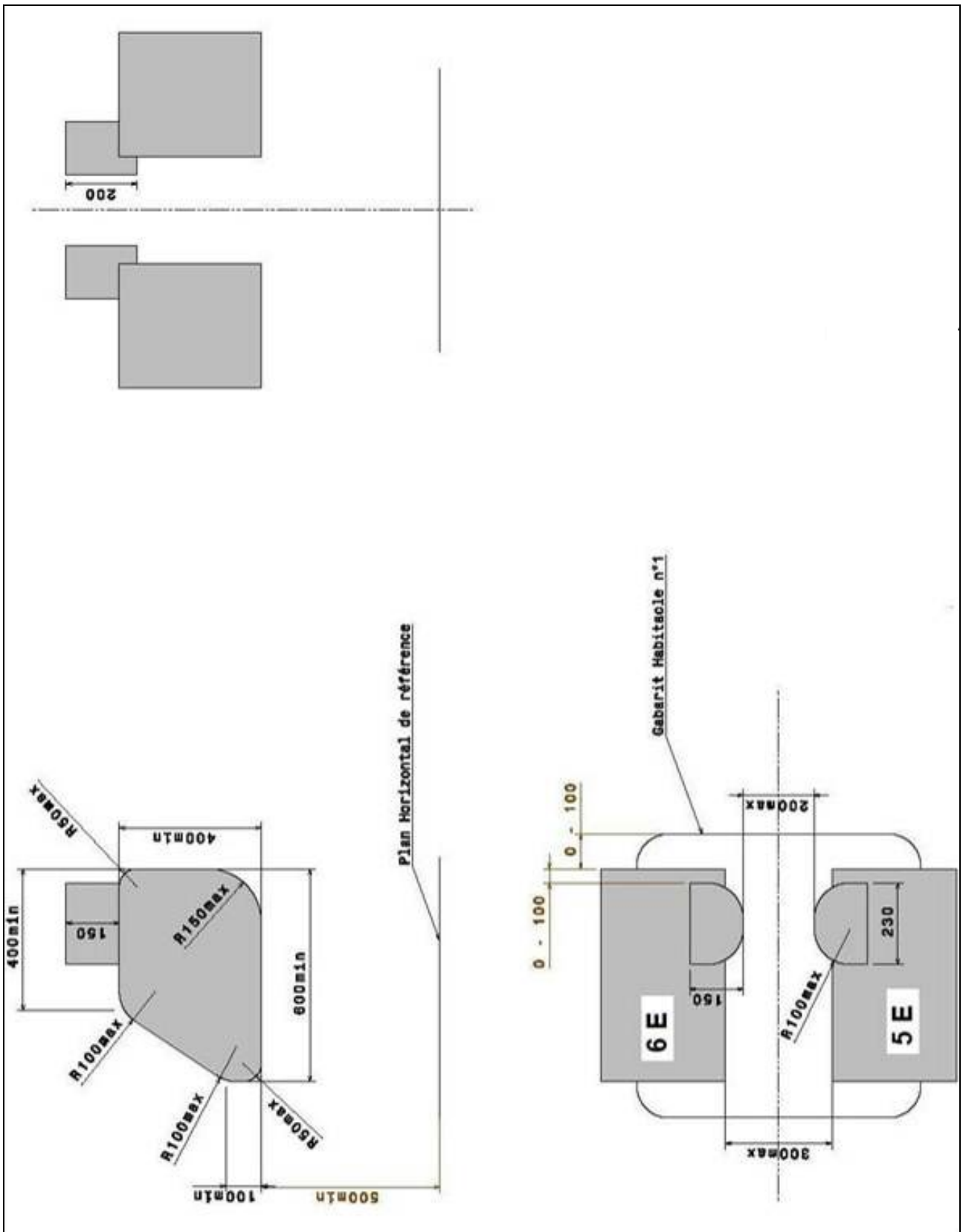
Dessin / Drawing 5



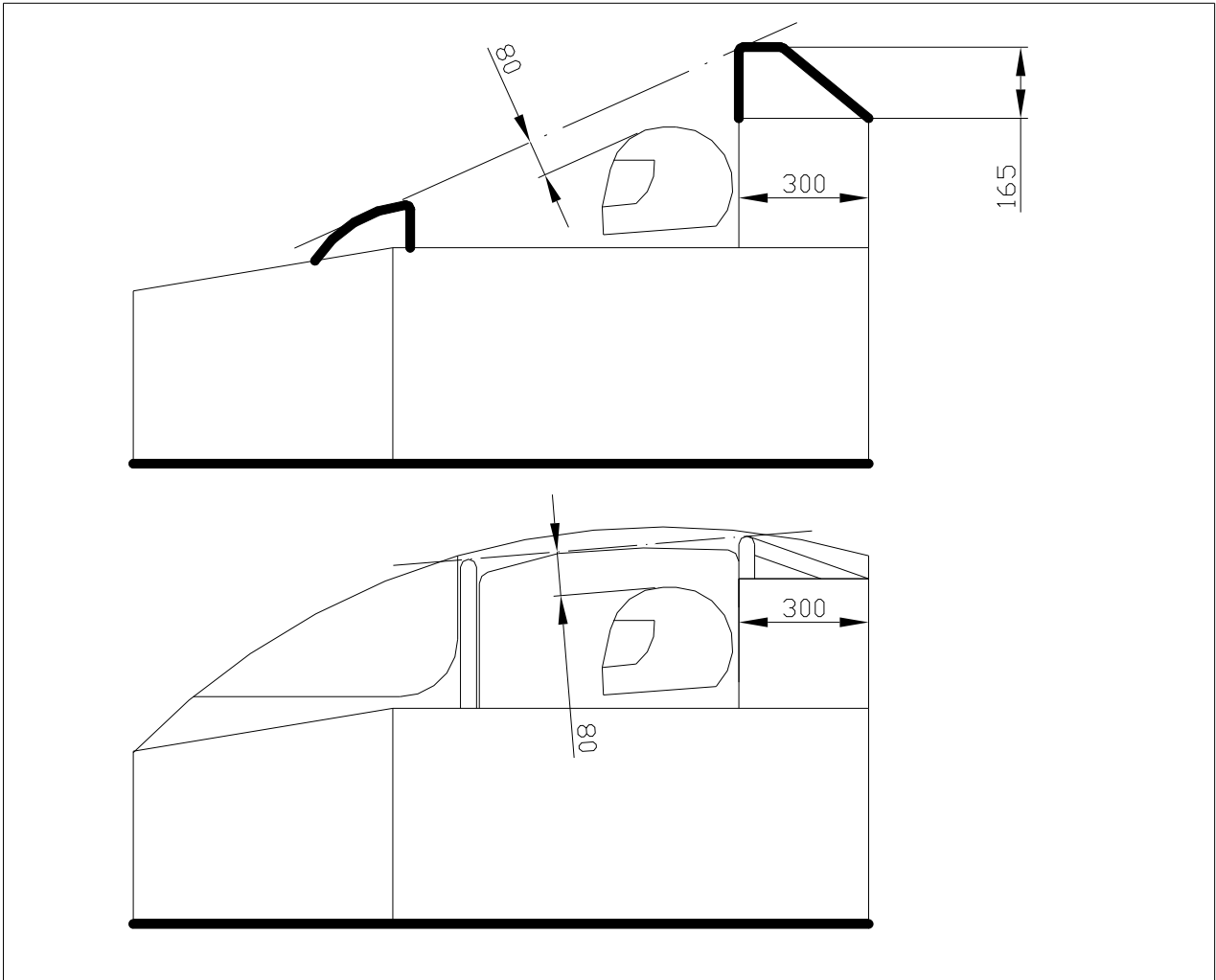
Dessins / Drawings 6 & 7



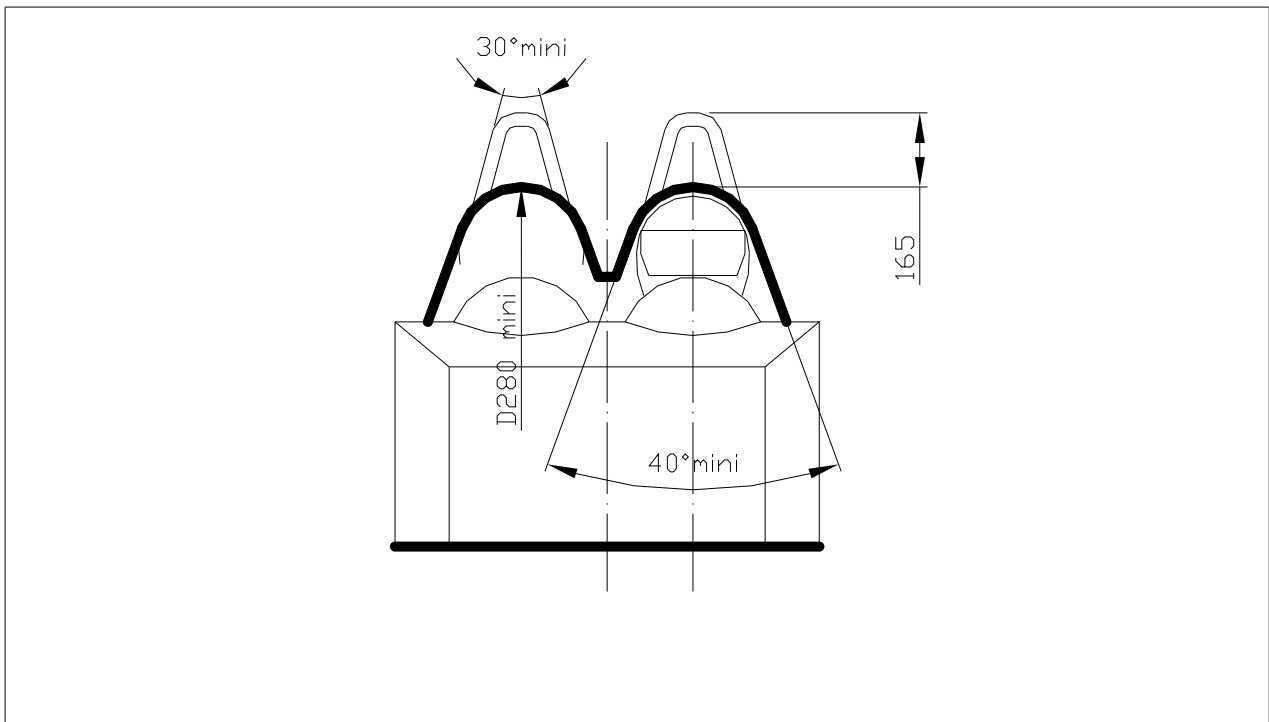
Dessin / Drawing 8



Dessin / Drawing 8 E



Dessin / Drawing 9



Dessin / Drawing 10